



THE X5

מפרט טכני ורשימת אביזרים ומערכות



דגם	BMW X5 M50i	BMW X5 xDrive30d	מרכב
מספר דלתות / מושבים	5 / 5	7 / 5	
אורך הרכב / רוחב / גובה	1,745 / 2,004 / 4,922	1,745 / 2,004 / 4,922	מ"מ / מ"מ / מ"מ
רוחב כולל מראות	2,218	2,218	מ"מ
בסיס גלגלים / קוטר סיבוב	12.6 / 2,975	12.6 / 2,975	מ"מ / מטר
שלוחה קדמית / שלוחה אחורית	1,073 / 874	1,073 / 874	מ"מ / מ"מ
מרווח גחון	214	214	מ"מ
נפח תא מטען (מושב אחורי מקופל)	(1870) 650	(1870) 650	ליטר
נפח מיכל דלק	83	80	ליטר
משקל עצמי*	2,493	2,468	ק"ג
משקל מותר לגרירת גרור עם בלמים**	2,700	1,700	ק"ג
משקל מותר לגרירת גרור ללא בלמים**	750	750	ק"ג
עומס מירבי מותר על הגג	100	100	ק"ג

מנוע			
סוג מנוע / מספר צילינדרים / שסתומים לצילינדר	דיזל טורי / אורכי / 6 / 4	בנזין טורי / אורכי / 8 / 4	
סוג הנעה	הנעה כפולה לכל הגלגלים	הנעה כפולה לכל הגלגלים	
גדישת טורבו	טורבו בגאומטריה משתנה	טכנולוגיית TwinPower Turbo	
סוג הזרקת דלק / טכניקת הזרקת דלק	מסילה משותפת מדור III	הזרקת דלק ישירה בדיוק גבוה	
נפח מנוע	2,993	4,395	סמ"ק
קדח / מהלך	90 / 84	88.3 / 89	מ"מ / מ"מ
הספק המנוע / בסל"ד	286 / 4,400	530 / 5,500-6,000	סל"ד / כ"ס
מומנט מירבי / בסל"ד	66.28 / 1,500-2,500	76.4 / 1,800-4,600	סל"ד / קג"מ
יחס דחיסה / סוג דלק (מומלץ)	16.5:1 / סולר	10.5:1 / בנזין	
תקן זיהום אוויר	אירו 6 (EU6)	אירו 6 (EU6)	

תיבת הילוכים			
סוג תיבת ההילוכים	אוטומטית פלנטרית 8 הילוכים קדמיים	אוטומטית פלנטרית 8 הילוכים קדמיים	
יחסי העברה הילוך ראשון / שני / שלישי / רביעי	1.72 / 2.2 / 3.52 / 5.5	1.72 / 2.2 / 3.52 / 5.5	
הילוך חמישי / שישי / שביעי / שמיני	0.64 / 0.823 / 1 / 1.317	0.64 / 0.823 / 1 / 1.317	
הילוך נסיעה לאחור	3.993	3.993	
יחס העברה סופי	3.154	2.929	

ביצועים			
מהירות מירבית	235	250	קמ"ש
0-100 קמ"ש	6.1	4.3	שניות

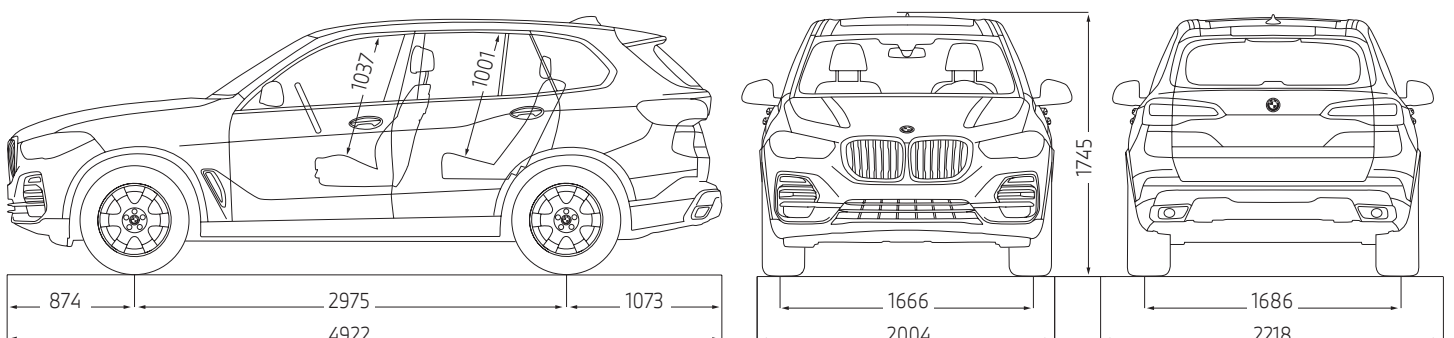
בטיחות ודינמיקת נהיגה			
סוג ההגה / תגבור	שינן וסבבת / חשמלי (ESP)	שינן וסבבת / חשמלי (ESP)	
בלמים קדמיים	דיסק מאוורר	דיסק מאוורר	
בלמים אחוריים	דיסק מאוורר	דיסק מאוורר	
רוחב סרן קדמי / אחורי	1,666 / 1,686	1,680 / 1,688	מ"מ

מערכת החשמל			
קיבול המצבר / מיקום המצבר	אמפר-שעה	90 / תא מטען	80 / תא מטען

BMW Efficient Dynamics			
כיבוי מנוע אוטומטי בעצירה / הגה כוח חשמלי / אחזור אנרגיית בלימה	■ / ■ / ■	■ / ■ / ■	
אמצעים אירודינמיים מיוחדים / ECO PRO	■ / ■	■ / ■	

* המשקל העצמי כולל משקל נהג של 75 ק"ג ותוספות אופציונליות אותן שקלל היצרן. יתכנו הבדלים במשקל העצמי בין רמות הגימור השונות.
** על פי תקנות התעבורה בישראל

כל המידות באיורים הן במ"מ



דגם	BMW X5 xDrive30d	BMW X5 xDrive30d	BMW X5 xDriveM50i
רמת אבזור	M-Superior	M-Sport	Superior
טכנולוגיה ומערכות הנעה והיגוי			
מערכת הנעה חכמה לארבעת הגלגלים xDrive	■	■	■
מערכת בקרת נסיעה במדרון (Hill Descent Control)	■	■	■
תיבת הילוכים Sport אוטומטית Steptronic בעלת 8 הילוכים ופקדי העברת הילוכים מגלגל ההגה	■	■	■
גלגל הגה מצופה עור עם פקדים להפעלת מערכות המידע והבידור	■	■	■
הגה כח חשמלי מסוג Servotronic	■	■	■
בלמי M-Sport	■	■	■
מנגנון עצור / סע (Start Stop)	■	■	■
מערכת Driving Experience Control להתאמת תפקוד מערכות הרכב לסגנון נהיגה נבחר, בעלת מצבי ECO-PRO, Sport, Comfort ו-Individual	■	■	■
מערכת פליטה M	■	■	■
דיפרנציאל אחורי M-Sport ננעל אלקטרונית	■	■	■
מערכת היגוי לגלגלים האחוריים - Integral active steering	■	■	■
מתלי אוויר אדפטיביים המספקים מאפייני ניהוג וגובה מרכב לבחירת הנהג	■	■	■
מערכות עזר לנהג			
חבילת Parking Assitant הכוללת:			
חיישני חניה הקפיים	■	■	■
מצלמת נסיעה לאחור עם סימון ממשולים וקו פניה	■	■	■
חניה אוטומטית בלחיצת כפתור במקביל ובניצב	■	■	■
בלימה אוטומטית בחניה (עד 5 קמ"ש) בנסיעה לאחור	■	■	■
Reversing assistant - זיכרון אוטומטי בלחיצת כפתור של תוואי מסלול הנסיעה עד 50 מטר וסיוע בנסיעה לאחור החוזרת על אותו התוואי	■	■	■
חבילת Parking Assitant Plus הכוללת:			
מערך מצלמות היקפיות הכולל מבט עילי ו- 3D View עם 8 זוויות צילום שונות	■	■	■
ראות ותאורה			
תאורת LED מלאה מלפנים ומאחור	■	■	■
פנסי חזית LED אדפטיביים בטכנולוגיית Selective beam	■	■	■
מערכת בקרת אלומה גבוהה (High Beam Assistant)	■	■	■
חיישני גשם ואורות דרך	■	■	■
מראה מרכזית ומראת צד נהג עם עמעם אוטומטי למניעת סנוור	■	■	■
חבילת תאורת פנים דינמית עם תאורת אווירה ייחודית	■	■	■
תאורה ייחודית המאירה את הכניסה לרכב - Welcome Light Carpet	■	■	■
בטיחות			
6 כריות אוויר עם אפשרות לניתוק כרית אוויר נוסע קדמי	■	■	■
מערכות ABS, DSC, DTC	■	■	■
נקודות עיגון ISOFIX במושב האחורי להתקנת מושבי בטיחות לילדים	■	■	■
חבילת Driving Assistant הכוללת:			
התרעה בפני סטייה מנתיב עם תיקון אקטיבי	■	■	■
התרעה בפני רכב בשטח מת	■	■	■
התרעה וסיוע בבלימה בפני פגיעה בהולכי רגל ורוכבי אופניים במהירויות עירוניות	■	■	■
התרעה וסיוע בבלימה בפני פגיעה בכלי רכב במהירויות עירוניות ובינעירוניות	■	■	■
התרעה בפני תעבורה צולבת בנסיעה לאחור	■	■	■
התרעה למניעת פגיעה מאחור	■	■	■
מערכת בקרת שיוט אדפטיבית הכוללת שמירת מרחק, עצירה מלאה וזינוק מעמידה עד 160 קמ"ש	■	■	■
חבילת Driving Assistant Professional הכוללת:			
התרעה בפני רכב בשטח מת עם תיקון אקטיבי	■	■	■
מערכת בקרת שיוט אדפטיבית הכוללת שמירת מרחק, עצירה מלאה וזינוק מעמידה עד 210 קמ"ש	■	■	■
מערכת בקרת היגוי ושמירה על הרכב במרכז הנתיב	■	■	■
התרעה בפני התנגשות צידית הכוללת התערבות אוטונומית בהיגוי הרכב	■	■	■
מערכת סיוע לנהג בתמרוני חירום	■	■	■
מערכת התרעה בפני תעבורה צולבת מלפנים	■	■	■
מערכת התרעה בפני עייפות הנהג	■	■	■
עיצוב חיצוני			
חבילת עיצוב M-Sport	■	■	■
עיצוב פנימי			
גלגל הגה M-Sport מצופה עור Nappa	■	■	■
דיפון גג פנימי בגוון Anthracite	■	■	■
גימור פנים אלומיניום Tetrakon	■	■	■
גימור פנים עץ Poplar grain anthracite-brown	■	■	■

דגם	BMW X5 xDriveM50i	BMW X5 xDrive30d	BMW X5 xDrive30d
רמת אבזור	Superior	M-Superior	M-Sport
מושבים ואביזרי נוחות			
מושב Sport קדמיים מתכווננים חשמלית עם זכרונות לנהג			■
מושב Comfort קדמיים מתכווננים חשמלית עם זיכרונות בשני המושבים	■	■	
שורת מושבים שלישית מתקפלת מתחת לתא המטען		■	■
קיפול חשמלי לשורת המושבים השנייה לכניסה ויציאה קלות		■	■
* מקטין את נפח תא המטען ב-100 ליטר		■	■
ריפודי עור Vernasca		■	■
ריפודי עור Individual extended leather trim Merino	■		
חימום מושבים קדמיים	■	■	
אורור במושבים הקדמיים	■		
משענת מושב אחורי מפוצלת ומתקפלת 40:20:40	■	■	■
כיוון גלגל הגה חשמלי	■	■	■
אבזור נוסף פנימי וחיצוני			
מערכת בקרת אקלים דיגיטלית מפוצלת עם פתחי אוויר לאחור		■	■
מערכת בקרת אקלים דיגיטלית בעלת 4 אזורים עם פתחי אוויר לאחור	■	■	■
פתיחה חשמלית לדלת תא המטען	■	■	■
חלון שמש פנורמי חשמלי (Panorama-roof)	■	■	■
סגירה רכה "ואקום" אוטומטית לדלתות	■	■	■
קיפול חשמלי של מראות הצד עם הטיה אוטומטית בצד נוסע לחניה קלה	■	■	■
מחזיקי כוסות עם חימום וקירור לשמירה על הטמפרטורה	■	■	■
מפתח חכם כולל צג מגע המספק את נתוני הרכב (BMW Display key)	■	■	■
פקדי קריסטל צלול (Crafted Clarity)	■	■	■
מידע ובידור			
- Live cockpit professional			
מערכת פיקוד iDrive Touch לשליטה על מערכות הרכב		■	■
הפעלה קולית אינטואיטיבית באנגלית "Hey BMW"		■	■
לוח שעונים עם מסך "12.3"		■	■
מסך מגע מרכזי "12.3"		■	■
מערכת ניווט מקורית עם תצוגה BMW Navigation Professional 3D		■	■
Gesture control - תפעול מערכות המידע והבידור בעזרת מחוות יד	■	■	■
מערכת שמע HiFi הכוללת 10 רמקולים (205W)	■	■	■
Apple carplay*	■	■	■
תקשורת Bluetooth כולל ממשק Audio וחיבור USB	■	■	■
שקעי USB-C והכנה להתקנה קלה לטאבלטים במושב האחורי	■	■	■
חישוקים וצמיגים			
חישוקי סגסוגת קלה דגם Star-spoke style 740 M			■
Bicolour Orbit Grey			■
חתך צמיגים קדמיים: 275/45R20			■
חתך צמיגים אחוריים: 305/40R20			■
חישוקי סגסוגת קלה "21" דגם בעיצוב משתנה בהתאם לדגם הנבחר	■	■	■
מידת צמיגים קדמיים: 275/40R21			■
מידת צמיגים אחוריים: 315/35R21			■
צמיגי Runflat (אל תקר) וחישוני לחץ אוויר בצמיגים	■	■	■

* באמצעות טלפון נייד מתוצרת אפל בלבד התומך ומאפשר זאת ובכפוף למגבלות שונות

אחריות יצרן - 24 חודשים, אחריות נוספת - 12 חודשים ■ מרווחי טיפולים - התרעה בלוח שעונים בהתאם לאופי נסיעה או 15,000 ק"מ או 12 חודשים, המוקדם ביניהם

מידע נוסף באתר www.bmw.co.il ליצירת קשר עם אולם התצוגה הקרוב: *269 LIKE US ON

אולמות תצוגה BMW: רחוב החרש 20, תל אביב 6761310 טל: 03-5376532 פקס: 03-6899000	אולם תצוגה ירושלים פייר קניג 40 א.ת. תלפיות, ירושלים 9346948 טל: 02-6722688 פקס: 02-6710621	אולם תצוגה חיפה דרך בר יהודה 69, נשר, חיפה 3688302 טל: 04-8202426 פקס: 04-8202426
---	--	--

לתשומת ליבך!

המידע בעלון זה הינו בינלאומי ומציג נתונים עדכניים למועד הפקתו ושאינם תואמים בהכרח את המכונות המיובאות בפועל לישראל. חברת BMW AG ודלק מוטורס בע"מ שומרות לעצמן את הזכות להכניס שינויים במפרט הטכני, באביזרי המכונות ובעלון זה מכל סיבה שהיא, בכל עת וללא הודעה מוקדמת. פנה לציג המכירות לקבלת מידע. נתוני צריכת הדלק הינם לפי בדיקות המעבדה. צריכת הדלק בפועל עשויה להשתנות בהתאם לתנאי הדרך, האקלים, תחזוקת הרכב ומאפייני הנהיגה ויכולים להיות גבוהים מנתוני היצרן.

בטיחות

קוד דגם	תיאור דגם	דרגת אבזור
401/468	X5 xDrive30d	6
NA	X5 xDrive M50i	7

רמת האבזור הבטיחותי:



פירוט מערכות הבטיחות המותקנות בדגמים	פירוט מערכות הבטיחות המותקנות בדגמים	פירוט מערכות הבטיחות המותקנות בדגמים
בדגם Superior:	בדגם M-Sport:	בדגם M-Superior:
<ul style="list-style-type: none"> שליטה באורות גבוהים ונמוכים בלימה אוטומטית בעת חירום זיהוי תמרורי תנועה זיהוי הולכי רגל בלימה אוטומטית בנסיעה לאחור התרעת עייפות או הסחת דעת התרעה למניעת שכחת ילד ברכב 	<ul style="list-style-type: none"> שליטה באורות גבוהים ונמוכים בלימה אוטומטית בעת חירום זיהוי תמרורי תנועה זיהוי הולכי רגל בלימה אוטומטית בנסיעה לאחור התרעת עייפות או הסחת דעת התרעה למניעת שכחת ילד ברכב 	<ul style="list-style-type: none"> שליטה באורות גבוהים ונמוכים בלימה אוטומטית בעת חירום זיהוי תמרורי תנועה זיהוי הולכי רגל בלימה אוטומטית בנסיעה לאחור התרעת עייפות או הסחת דעת התרעה למניעת שכחת ילד ברכב

זיהום אויר

דרגת זיהום אויר מרכב מנועי**



דגם	צריכת דלק בליטרים ל-100 ק"מ*	משולב
X5 xDrive30d	8.2	משולב
X5 xDriveM50i	12.3	משולב

* נתוני היצרן, ע"פ בדיקת מעבדה, תקן EU 2017/1151

** הדרגה מחושבת לפי תקנות אויר נקי (גילוי נתוני זיהום אויר מרכב מנועי בפרסומת), התשס"ט 2009