



THE X1

מפרט טכני ורשימת אביזרים ומערכות



X1 xDrive25e	X1 sDrive18i	דגם מרכב
5 / 5	5 / 5	מספר דלתות / מושבים
1,582 / 1,821 / 4,447	1,598 / 1,821 / 4,447	אורך הרכב / רוחב / גובה
2,060	2,060	רוחב כולל מראות
11.7 / 2,670	11.4 / 2,670	בסיס גלגלים / קוטר סיבוב
929 / 848	929 / 848	שלוחה קדמית / שלוחה אחורית
147	183	מרווח גחון
450	505	נפח תא מטען
36	51	נפח מיכל דלק
1,876	1,580	משקל עצמי*
750	1,400	משקל מותר לגרירת גרור עם בלמים**
750	750	משקל מותר לגרירת גרור ללא בלמים**
75	75	עומס מירבי מותר על הגג

יחידת הנעה		סוג הנעה
הנעה כפולה לכל הגלגלים xDrive	הנעה קדמית sDrive	רמת חישוב
היברידיית נטענת עם יכולת טעינה חיצונית (PHEV)	-	הספק מירבי משולב במצב E-boost
220	-	מומנט מירבי משולב
39.24	-	

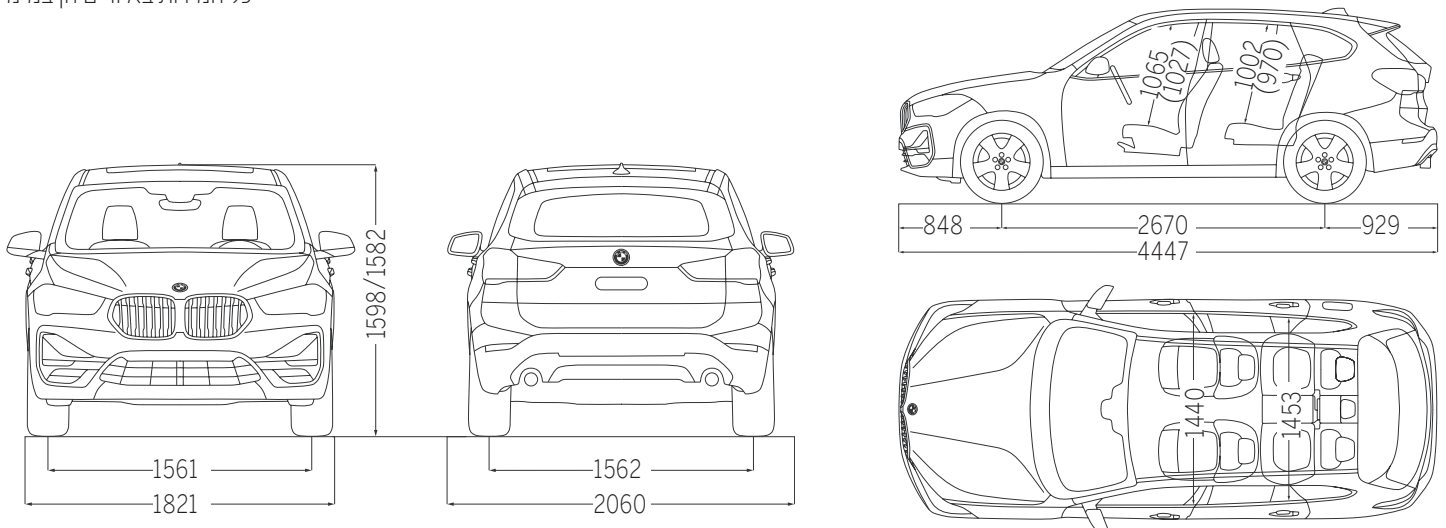
מנוע		סוג מנוע / מספר צילינדרים / שסתומים לצילינדר
בנזין, טורי, רוחבי / 3 / 4	בנזין, טורי, רוחבי / 3 / 4	גדישת טורבו
טכנולוגיית TwinPower turbo	טכנולוגיית TwinPower turbo	סוג הזרקת דלק / טכניקת הזרקת דלק
הזרקת דלק ישירה בדיוק גבוה	הזרקת דלק ישירה בדיוק גבוה	נפח מנוע
1,499	1,499	קדח / מהלך
82 / 94.6	82 / 94.6	הספק המנוע / בסל"ד
125 / 5,000-5,500	136 / 4,600-6,500	מומנט מירבי / בסל"ד
22.43 / 1,500-3,800	22.4 / 1,480-4,200	יחס דחיסה / סוג דלק (מומלץ)
95 / 11:1 אוקטן נטול עופרת	95 / 11:1 אוקטן נטול עופרת	תקן זיהום אוויר
אירו 6 (EU6)	אירו 6 (EU6)	

מנוע חשמלי		סוג מנוע
תלת פאזי סינכרוני	-	הספק המנוע
95 / 8,000	-	מומנט מירבי / בסל"ד
16.82 / 100-3,000	-	

תיבת הילוכים		סוג תיבת הילוכים
תיבת הילוכים אוטומטית 6 הילוכים	אוטומטית, כפולת מצמדים, 7 הילוכים קדמיים	יחסי העברה הילוך ראשון / שני / שלישי
1.556 / 2.508 / 4.459	4.6 / 6.6 / 10.2 / 17.3	הילוך רביעי / חמישי / שישי
0.672 / 0.851 / 1.142	2.3 / 2.8 / 3.6	הילוך נסיעה לאחור
3.185	15.994	יחס העברה סופי
3.944	4.176	

* המשקל העצמי כולל משקל נהג של 75 ק"ג ותוספות אופציונליות אותן שקלל היצרן. יתכנו הבדלים במשקל העצמי בין רמות הגימור השונות.
** על פי תקנות התעבורה בישראל

כל המידות באיורים הן במ"מ



X1 xDrive25e		X1 sDrive18i		דגם
				מרכב
				ביצועים
193	201	קמ"ש		מהירות מירבית
6.9	9.6	שניות		0-100 קמ"ש
51	-	ק"מ		טווח נסיעה חשמלי מקסימלי*

בטיחות ודינמיקת נהיגה				
שינוי וסבת / חשמלי (EPS)		שינוי וסבת / חשמלי (EPS)		סוג ההגה / תגבור
דיסק מאוורר		דיסק מאוורר		בלמים קדמיים
דיסק מאוורר		דיסק		בלמים אחוריים
1,561 / 1,562		1,561 / 1,562		רוחב סרן קדמי / אחורי

מערכת חשמל - מתח גבוה				
				סוג הסוללה
Li-Ion	-			קיבולת סוללה (נטו)
(8.82) 10	-	קו"ש		מתח
295.2	-	וולט		
				טעינה באמצעות עמדת טעינה
Mode 3	-			הספק טעינה מקסימלי
3.7	-	קו"ש		זמן טעינה (0-100%)**
3.2	-	שעות		
				טעינה באמצעות כבל המסופק עם הרכב
Mode 2	-			הספק טעינה מקסימלי
2.2	-	קו"ש		זמן טעינה (0-100%)**
5	-	שעות		
תחת הריצפה	-			מיקום הסוללה

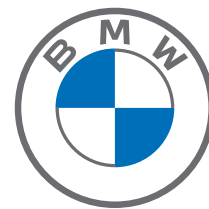
BMW Efficient Dynamics				
■ / ■ / ■		■ / ■ / ■		כביש מנוע אוטומטי בעצירה / הגה כוח חשמלי / אחזור אנרגיית בלימה
■ / ■		■ / ■		אמצעים אירודינמיים מיוחדים / ECO PRO
■		■		צמיגים בעלי התנגדות נמוכה לגלגול***

* טווח הנסיעה החשמלי הינו לפי בדיקות המעבדה ועשוי להשתנות בהתאם לתנאי הדרך, האקלים, תחזוקת הרכב, מאפייני הנהיגה ובלאי הסוללה המשפיע על קיבולתה ויכול להיות נמוך מנתוני היצרן.
 ** בהספק טעינה מירבי, זמן הטעינה עשוי להשתנות בהתאם לאופן ואפשרויות הטעינה הקיימות לרשות הלקוח.
 *** עבור צמיגים סטנדרטיים.

X1 xDrive25e		X1 sDrive18i		דגם
M-Sport	X-Line	M-Sport	Business	רמת אבזור
				טכנולוגיה ומערכות הנהגה והיגוי
		■	■	תיבת היילוכים אוטומטית כפולת מצמדים Steptronic בעלת 7 היילוכים
■	■			תיבת היילוכים אוטומטית בעלת 6 היילוכים
■	■	■	■	הגה כוח חשמלי מסוג Servotronic
	■		■	גלגל הגה Sport מצופה עור עם בקרי הפעלה למערכת הבידור והמידע
■		■	■	גלגל הגה M-Sport מצופה עור עם בקרי הפעלה למערכת הבידור והמידע
		■	■	מנגנון עצור / סע (Start Stop)
■	■	■	■	מערכת Driving Experience Control להתאמת תפקוד מערכות הרכב לסגנון נהיגה נבחר, בעלת מצבי Comfort, Sport ו-ECO-PRO
■	■			לחצן eDrive בעל 3 מצבי נהיגה אפשריים - eDrive AUTO (המשלב בין מנוע הבנזין למנוע החשמלי) eDrive MAX (לנהיגה חשמלית בלבד, עד 135 קמ"ש), ו- BATTERY SAVE (שמירת אנרגיית הסוללה לשלב מאוחר יותר)
■	■			מערכת הנהגה חשמלית חכמה לארבעת הגלגלים xDrive
■	■	■	■	מערכת Performance control - לשיפור אחיזת הגלגלים הקדמיים בשעת פניה
				מערכות עזר לנהג
■	■	■		חיישני חניה אחוריים
■	■			חיישני חניה קדמיים
■	■			מערכת עזר לחניה במקביל
■	■	■		מצלמת נסיעה לאחור עם סימון מכשולים וקו פניה
■	■	■		מערכת בקרת שיוט אדפטיבית הכוללת שמירת מרחק, עצירה מלאה וזינוק מעמידה עד 140 קמ"ש
				ראות ותאורה
■	■	■	■	תאורת יום קדמית ותאורה אחורית מסוג LED
■	■	■		פנסי חזית מסוג LED
■	■	■		פנסי ערפל מסוג LED
■	■	■	■	חיישני גשם ואורות דרך
■	■	■	■	מערכת בקרת אלומה גבוהה (High Beam Assistant)
■	■	■		חבילת תאורת פנים וחוזק כוללת עם תאורת אווירה ייחודית
■	■	■		הקרנת לוגו X1 ממראת הנהג

				דגם
X1 xDrive25e	X1 xDrive25e	X1 sDrive18i	X1 sDrive18i	
M-Sport	X-Line	M-Sport	Business	רמת אבזור
בטיחות				
■	■	■	■	6 כריות אוויר עם אפשרות לניתוק כרית אוויר נוסע קדמי
■	■	■	■	מערכות ABS, ASC, DSC, DBC
■	■	■	■	נקודות עיגון ISOFIX במושב האחורי ובמושב הנוסע הקדמי להתקנת מושבי בטיחות לילדים
■	■	■	■	חבילת Driving Assistant הכוללת: התרעה מפני סטייה מנתיב התרעה מפני פגיעה בהולכי רגל / כלי רכב סיוע בבלימה אוטומטית במהירויות עירוניות
■	■	■	■	התרעה עייפות נהג
■	■	■	■	צליל חיצוני מלאכותי המדגיש כי הרכב במצב נסיעה לבטיחות הולכי הרגל
עיצוב חיצוני				
	■			חבילת עיצוב חיצונית xLine
■		■		חבילת עיצוב פנימית וחיצונית M-Sport
	■			פריטי עיצוב חיצוניים בצבע Silver matt
■		■	■	מסילות גג ומסגרות חלונות צד בגימור אלומיניום
■	■	■	■	שמשות אחוריות כהות
■	■	■	■	מראות צד חשמליות ומחוממות בצבע הרכב
עיצוב פנימי				
			■	גימור פנים בצבע Oxide Silver עם פס קישוט מבליט בשחור מבריק
	■			גימור פנים שחור מבריק Black High Gloss
■		■		גימור פנים עץ Oak Grain במרקם טבעי עם פס קישוט מבליט בצבע כרום
■		■		דיפון גג פנימי בד בגוון Anthracit
מושבים ואביזרי נוחות				
■	■			מושבים קדמיים מתכווננים חשמלית עם זיכרונות למושב הנהג
■		■		מושב Sport קדמיים
■				חימום מושבים קדמיים
	■	■	■	ריפודי Sensatec או בד בשילוב אלקנטרה לבחירה
■				ריפודי עור Dakota
■	■	■	■	פיצול גב מושב אחורי 40:20:40
■	■	■	■	משענת יד קדמית
■	■	■	■	חבילת אחסון
אבזור נוסף פנימי וחיצוני				
■	■	■		מערכת בקרת אקלים דיגיטלית מפוצלת לשני אזורים עם פתחי אוויר מאחור
■	■	■	■	כפתור התנעה (ללא מפתח)
■	■	■	■	חלון שמש פנורמי חשמלי (Panorama-roof)
■	■	■	■	קיפול חשמלי של מראות הצד עם הטיה אוטומטית בצד הנוסע לחניה קלה
מידע ובידור				
■	■	■	■	מערכת פיקוד iDrive לשליטה על מערכות הרכב
			■	מסך צבעוני בגודל 6.5"
■	■	■		מסך מגע מרכזי צבעוני בגודל 8.8"
■	■	■		מערכת ניווט מקורית
■	■	■	■	מערכת שמע מקורית בעלת 6 רמקולים
	■	■	■	תקשורת Bluetooth כולל ממשק Audio וחייבור USB
■	■	■	■	שקעי טעינה USB-C במושב האחורי
■	■	■	■	Apple CarPlay*
■	■	■	■	BMW Apps
חישוקים וצמיגים				
			■	חישוקי סגסוגת קלה דגם 564 Double Spoke מידת צמיגים: 225/55R17
	■			חישוקי סגסוגת קלה דגם 579 Y Spoke מידת צמיגים: 225/50R18
■		■	■	חישוקי סגסוגת קלה דגם 570 M Bicolor מידת צמיגים: 225/50R18
■	■	■	■	גלגל חירום חליפי
■	■	■	■	ערכת ניפוח
■	■	■	■	חישוקי לחץ אוויר בצמיגים

* באמצעות טלפון נייד מתוצרת אפל בלבד התומך ומאפשר זאת ובכפוף למגבלות שונות



אחריות יצרן לרכבים עם מנוע בנזין – 24 חודשים, אחריות נוספת – 12 חודשים ■ מרווחי טיפולים – התרעה בלוח שעונים בהתאם לאופי נסיעה או 15,000 ק"מ או 12 חודשים, המוקדם ביניהם
אחריות יצרן לרכבים היברידיים – 24 חודשים, אחריות נוספת – 12 חודשים ■ אחריות לסוללת מתח גבוה - 6 שנים או 100,000 ק"מ (המוקדם מביניהם) ■ מרווחי טיפולים – התרעה בלוח שעונים על בסיס אופי נסיעה אך לא יותר מ- 15,000 ק"מ או 12 חודשים, המוקדם ביניהם

מידע נוסף באתר www.bmw.co.il ליצירת קשר עם אולם התצוגה הקרוב: *269 LIKE US ON

אולמות תצוגה BMW:	אולם תצוגה תל אביב	אולם תצוגה ירושלים	אולם תצוגה חיפה
רחוב החרש 20, תל אביב 6761310 טל: 03-6899000 פקס: 03-5376532	פייר קניג 40 א.ת. תלפיות, ירושלים 9346948 טל: 02-6722688 פקס: 02-6710621	דרך בר יהודה 69, נשר, חיפה 3688302 טל: 04-8202426 פקס: 04-8202426	

לתשומת ליבך!

המידע בעלון זה הינו בינלאומי ומציג נתונים עדכניים למועד הפקתו ושאינם תואמים בהכרח את המכוניות המיובאות בפועל לישראל. חברת BMW AG ודלק מוטורס בע"מ שומרות לעצמן את הזכות להכניס שינויים במפרט הטכני, באביזרי המכוניות ובעלון זה מכל סיבה שהיא, בכל עת וללא הודעה מוקדמת. פנה לנציג המכירות לקבלת מידע. נתוני צריכת הדלק ו/או טווח הנסיעה החשמלי הינם לפי בדיקות המעבדה. צריכת הדלק ו/או טווח הנסיעה בפועל עשויים להשתנות בהתאם לתנאי הדרך, האקלים, תחזוקת הרכב, מאפייני הנהיגה ובלאי הסוללה המשפיע על קיבולה ועל טווח הנסיעה, היורד עם חלוף הזמן. לפיכך הנתונים בפועל יכולים להיות גבוהים (נתוני צריכת דלק) או נמוכים (טווח נסיעה חשמלי) מנתוני היצרן.

בטיחות



קוד דגם	תיאור דגם	רמת הבטיחות האבזור
119/1127/1358	X1 sDrive 18i Business	3
131/1359	X1 sDrive 18i M-Sport	4
1467	X1 xDrive25e X-Line	4
1244/1295	X1 xDrive25e M-Sport	4

פירוט מערכות הבטיחות המותקנות ברכב ברמת איבזור Business:

- 6 כריות אוויר
- 6 בקרה אקטיבית לסטייה מנתיב
- שליטה באורות גבוהים ונמוכים
- זיהוי כלי רכב ב"שטח מת"
- בלימה אוטומטית בעת חירום
- בקרת שיוט אדפטיבית
- זיהוי תמרוני תנועה
- זיהוי הולכי רגל
- בלימה אוטומטית בנסיעה לאחור
- זיהוי דו גלגלי
- התרעה עייפות או הסחת דעת
- התרעה למניעת שכחת ילד ברכב
- חיישני חגורות בטיחות
- זיהוי כלי רכב ב"שטח מת"
- בלימה אוטומטית בעת חירום
- זיהוי תמרוני תנועה
- זיהוי הולכי רגל
- זיהוי דו גלגלי
- התרעה עייפות או הסחת דעת
- התרעה למניעת שכחת ילד ברכב

פירוט מערכות הבטיחות המותקנות ברכבים X1 sDrive18i ברמת גימור X1 xDrive25e -i M-Sport:

- 6 כריות אוויר
- 6 בקרה אקטיבית לסטייה מנתיב
- שליטה באורות גבוהים ונמוכים
- זיהוי כלי רכב ב"שטח מת"
- בלימה אוטומטית בעת חירום
- בקרת שיוט אדפטיבית
- זיהוי תמרוני תנועה
- זיהוי הולכי רגל
- זיהוי דו גלגלי
- מצלמות רוורס
- חיישני חגורות בטיחות
- זיהוי כלי רכב ב"שטח מת"
- בלימה אוטומטית בעת חירום
- זיהוי תמרוני תנועה
- זיהוי הולכי רגל
- זיהוי דו גלגלי
- התרעה עייפות או הסחת דעת
- התרעה למניעת שכחת ילד ברכב

מקרא:

- מערכת מותקנת בדגם הרכב
- מערכת אופציונאלית להתקנה
- x מערכת שאינה מותקנת בדגם הרכב

זיהום אוויר

דגם	צריכת דלק בליטרים ל-100 ק"מ*	דרגת זיהום
X1 sDrive18i	6.9	14

נתוני צריכת דלק וחשמל*			
דגם	צריכת דלק בנסיעה משולבת משוקללת (ליטר/100 ק"מ)	צריכת חשמל (וואט שעה/ק"מ)	טווח נסיעה חשמלית (ק"מ)
X1 xDrive25e	1.8	152	51

דרגת זיהום אוויר מרכב מנועי**



** הדרגה מחושבת לפי תקנות אוויר נקי (גילוי נתוני זיהום אוויר מרכב מנועי בפרסומת), התשס"ט 2009

* נתוני היצרן, ע"פ בדיקת מעבדה, EC 2017/1151