



# THE 3

מפרט טכני ורשימת אביזרים ומערכות



BMW 318i		דגם
סדאן		מרכב
5 / 4		מספר דלתות / מושבים
1,435 / 1,827 / 4,709	מ"מ / מ"מ / מ"מ	אורך הרכב / רוחב / גובה
2,068	מ"מ	רוחב כולל מראות
11.4 / 2,851	מטר / מ"מ	בסיס גלגלים / קוטר סיבוב
1,059 / 799	מ"מ / מ"מ	שלוחה קדמית / שלוחה אחורית
136	מ"מ	מרווח גחון
480	ליטר	נפח תא מטען
59	ליטר	נפח מיכל דלק
1,594	ק"ג	משקל עצמי*
1,300	ק"ג	משקל מותר לגרירת גרור עם בלמים**
750	ק"ג	משקל מותר לגרירת גרור ללא בלמים**
75	ק"ג	עומס מירבי מותר על הגג

		מנוע
4 / 4	בנזין, טורי, רוחבי / 4 / 4	סוג מנוע / מספר צילינדרים / שסתומים לצילינדר
TwinPower Turbo		גדישת טורבו
הזרקת דלק ישירה בדיוק גבוה		סוג הזרקת דלק / טכניקת הזרקת דלק
1,998	סמ"ק	נפח מנוע
94.6 / 82	מ"מ / מ"מ	קדח / מהלך
156 / 6,500	סל"ד / כ"ס	הספק המנוע / בסל"ד
25.48 / 1,300-4,300	סל"ד / קג"מ	מומנט מירבי / בסל"ד
95 / 11.1	אוקטן נטול עופרת	יחס דחיסה / סוג דלק (מומלץ)
אירו 6 (EU6)		תקן זיהום אוויר

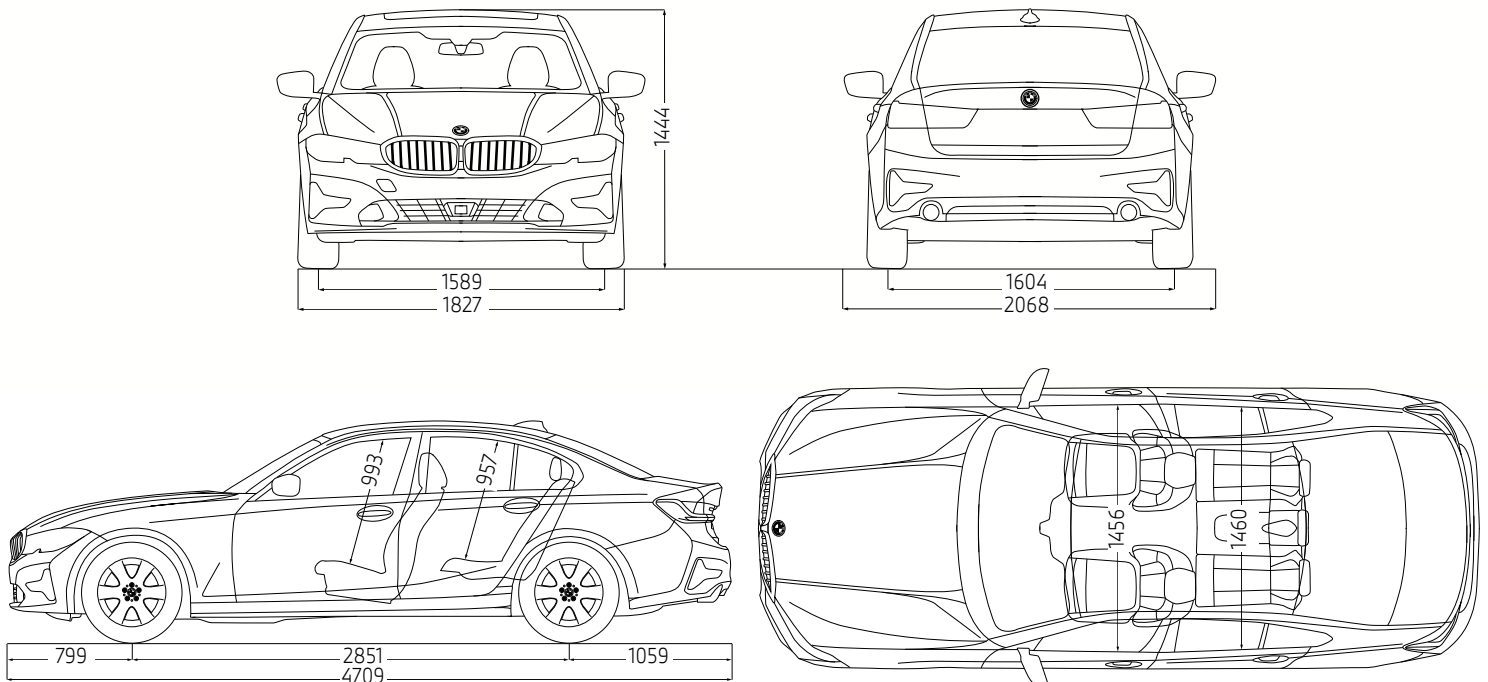
		תיבת הילוכים
אוטומטית, פלאנטרית, 8 הילוכים קדמיים		סוג תיבת ההילוכים
2.172 / 3.36 / 5.25		יחסי העברה הילוך ראשון / שני / שלישי
0.64 / 0.823 / 1 / 1.136 / 1.72		הילוך רביעי / חמישי / שישי / שביעי / שמיני
3.712		הילוך נסיעה לאחור
2.813		יחס העברה סופי

		ביצועים
223	קמ"ש	מהירות מירבית
8.4	שניות	0-100 קמ"ש

		בטיחות ודינמיקת נהיגה
שינן וסבבת / חשמלי (EPS)		סוג ההגה / תגבור
דיסק כפול מאוורר		בלמים קדמיים
דיסק כפול מאוורר		בלמים אחוריים
1,569 / 1,579		רוחב סרן קדמי / אחורי

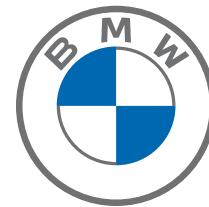
\* המשקל העצמי כולל משקל נהג של 75 ק"ג ותוספות אופציונליות אותן שקלל היצרן. יתכנו הבדלים במשקל העצמי בין רמות הגימור השונות.  
\*\* על פי תקנות התעבורה בישראל

כל המידות באיורים הן במ"מ



דגם	BMW 318i	BMW 318i
רמת אבזור	M-Design SE	Business
<b>טכנולוגיה ומערכות הנעה והיגוי</b>		
תיבת הילוכים אוטומטית Steptronic בעלת 8 הילוכים	■	■
הגה כח חשמלי מסוג Servotronic	■	■
נעילת דיפרנציאל אלקטרונית (EDLC)	■	■
מערכת Driving Experience Control להתאמת תפקוד מערכות הרכב לסגנון נהיגה נבחר, בעלת מצבי Sport, Comfort, ECO-PRO	■	■
<b>מערכות עזר לנהג</b>		
פקדי שליטה למערכות המולטימדיה ועזרי הנהיגה על גלגל ההגה	■	■
בלם יד חשמלי עם פונקציית "Auto-hold"	■	■
<b>חבילת Parking Assistant הכוללת:</b>		
חיישני חניה היקפיים מצלמת נסיעה לאחור חניה אוטומטית בלחיצת כפתור במקביל ובניצב בלימה אוטומטית בחניה (עד 5 קמ"ש) בנסיעה לאחור Reversing Assistant - זיכרון אוטומטי בלחיצת כפתור של תוואי מסלול הנסיעה עד 50 מטר וסיוע בנסיעה לאחור החוזרת על אותו התוואי	■	■
חיישני חניה הקפיים	■	■
<b>ראות ותאורה</b>		
תאורת LED מלאה מלפנים ומאחור	■	■
פנסי ערפל מסוג LED	■	■
חיישני גשם ואורות דרך	■	■
תאורת אווירה דינמית ייחודית עם Welcome Light Carpet	■	■
מראה פנימית ומראת צד נהג עם עמעם אוטומטי למניעת סנוור	■	■
<b>בטיחות</b>		
6 כריות אוויר עם אפשרות לניתוק כרית אוויר נוסע קדמי	■	■
מערכות ABS, DSC, DTC	■	■
נקודות עיגון ISOFIX במושב האחורי להתקנת מושבי בטיחות לילדים	■	■
<b>חבילת Driving Assistant הכוללת:</b>		
התרעה בפני סטייה מנתיב עם תיקון אקטיבי התרעה בפני רכב בשטח התרעה וסיוע בבלימה בפני פגיעה בהולכי רגל ורוכבי אופניים במהירויות עירוניות התרעה וסיוע בבלימה בפני פגיעה בכלי רכב במהירויות עירוניות ובניעורניות התרעה בפני תעבורה צולבת בנסיעה לאחור התרעה למניעת פגיעה מאחור	■	■
מערכת בקרת שיוט	■	■
מערכת התרעה בפני עייפות הנהג	■	■
<b>עיצוב חיצוני ופנימי</b>		
הגה עור Sport	■	■
ריפוד בד שחור	■	■
ריפוד Sensatec משולב בד	■	■
גימור פנים שחור מבריק Black High-Gloss	■	■
גימור אלומיניום מסביב לחלונות	■	■
חבילת עיצוב חיצונית M-Sport	■	■
<b>אבזור נוסף פנימי וחיצוני</b>		
מערכת בקרת אקלים דיגיטלית	■	■
מושב Sport קדמיים	■	■
חלון שמש חשמלי	■	■
שמשות אחוריות כהות	■	■
קיפול חשמלי של מראות הצד עם הטייה אוטומטית בצד נוסע לחניה קלה	■	■
<b>מידע ובידור</b>		
מערכת שמע בעלת מקורית 6 מקולים	■	■
<b>BMW Live cockpit -</b>		
מערכת פיקוד iDrive Touch לשליטה על מערכות הרכב מסך מגע מרכזי בגודל 8.8" לוח שעונים אנלוגי עם תצוגה בגודל 5.1"	■	■
תקשורת Bluetooth כולל ממשק Audio וחבור USB	■	■

BMW 318i	BMW 318i	דגם
M-Design SE	Business	רמת אבזור
		<b>חישוקים וצמיגים</b>
	■	חישוקי סגסוגת קלה 17" מדגם V-spoke style 778 מידת צמיגים: 225/50R17
■		חישוקי סגסוגת קלה 18" M Double spoke style 790 מידת צמיגים קדמיים: 225/45R18 מידת צמיגים אחוריים: 255/40R18
■		ערכת ניפוח
	■	צמיגי Runflat (אל תקר) וחיישני לחץ אוויר בצמיגים
■		<b>חבילת M-Design SE Plus הכוללת:</b> - בקרת שיוט אדפטיבית



# אחריות יצרן - 24 חודשים, אחריות נוספת - 12 חודשים ■ מרווחי טיפולים - התרעה בלוח שעונים בהתאם לאופי נסיעה או 15,000 ק"מ או 12 חודשים, המוקדם ביניהם

מידע נוסף באתר [www.bmw.co.il](http://www.bmw.co.il) ליצירת קשר עם אולם התצוגה הקרוב: \*269 LIKE US ON

<b>אולמות תצוגה BMW:</b> רחוב החרש 20, תל אביב 6761310 טל: 03-6899000 פקס: 03-5376532	<b>אולם תצוגה ירושלים</b> פייר קניג 40 א.ת. תלפיות, ירושלים 9346948 טל: 02-6722688 פקס: 02-6710621	<b>אולם תצוגה חיפה</b> דרך בר יהודה 69, נשר, חיפה 3688302 טל: 04-8202426 פקס: 04-8202426
---	--	--

## לתשומת ליבך!

המידע בעלון זה הינו בינלאומי ומציג נתונים עדכניים למועד הפקתו ושאינם תואמים בהכרח את המכונות המיובאות בפועל לישראל. חברת BMW AG ודלק מוטורס בע"מ שומרות לעצמן את הזכות להכניס שינויים במפרט הטכני, באביזרי המכונות ובעלון זה מכל סיבה שהיא, בכל עת וללא הודעה מוקדמת. פנה לנציג המכירות לקבלת מידע. נתוני צריכת הדלק הינם לפי בדיקות המעבדה. צריכת הדלק בפועל עשויה להשתנות בהתאם לתנאי הדרך, האקלים, תחזוקת הרכב ומאפייני הנהיגה ויכולים להיות גבוהים מנתוני היצרן.

מידע על צמיגי הרכב ייתן בנפרד, בהתאם לצמיג הרלוונטי, לפני רכישת הרכב. לקבלת המידע יש לפנות אל נציג המכירות באולם התצוגה או לאתר האינטרנט << **נתוני צמיגים**

## בטיחות

קוד דגם	תיאור דגם	רמת האבזור הבטיחותי
1702	318i Business	6
1662	318i M-Design SE	7
1795	318i M-Design SE Plus	7

### רמת האבזור הבטיחותי:



### פירוט מערכות הבטיחות המותקנות ברכב בדגם 318i M-Design SE Plus:

- 6 כריות אוויר
- מניעה אקטיבית של סטייה
- מניעה אוטומטית בעת חירום
- בלימת חירום מפני הולכי רגל ורוכבי אופניים
- זיהוי כלי רכב ב"שטח מת"
- בלימה אוטומטית בנסיעה לאחור
- התרעה במצב של עייפות נהג
- מערכת עזר לנהג להתרעה על מנתיב
- השארת ילדים ברכב
- חיישני חגירת חגורות בטיחות
- בקרת שיוט אדפטיבית
- בקרת מהירות חכמה (ISA)

### פירוט מערכות הבטיחות המותקנות ברכב בדגם 318i Business:

- 6 כריות אוויר
- מניעה אקטיבית של סטייה
- מניעה אוטומטית בעת חירום
- בלימת חירום מפני הולכי רגל ורוכבי אופניים
- זיהוי כלי רכב ב"שטח מת"
- התרעה במצב של עייפות נהג
- מערכת עזר לנהג להתרעה על מנתיב
- השארת ילדים ברכב
- חיישני חגירת חגורות בטיחות
- בקרת שיוט אדפטיבית
- בקרת מהירות חכמה (ISA)

### פירוט מערכות הבטיחות המותקנות ברכב בדגם 318i M-Design SE:

- 6 כריות אוויר
- מניעה אקטיבית של סטייה
- מניעה אוטומטית בעת חירום
- בלימת חירום מפני הולכי רגל ורוכבי אופניים
- זיהוי כלי רכב ב"שטח מת"
- התרעה במצב של עייפות נהג
- מערכת עזר לנהג להתרעה על מנתיב
- השארת ילדים ברכב
- חיישני חגירת חגורות בטיחות
- בקרת שיוט אדפטיבית
- בקרת מהירות חכמה (ISA)

### מקרא:

- מערכת מותקנת בדגם הרכב
- מערכת אופציונלית להתקנה
- ✗ מערכת שאינה מותקנת בדגם הרכב

## זיהום אוויר

דרגת זיהום	צריכת דלק בליטרים ל-100 ק"מ*	דגם
9	6.6	318i Business
8	6.4	318i M-Design SE/SE Plus

### דרגת זיהום אוויר מרכב מנועי\*\*



\*\* הדרגה מחושבת לפי תקנות אוויר נקי (גילוי נתוני זיהום אוויר מרכב מנועי בפרסומת), התשס"ט 2009

\* נתוני היצרן, ע"פ בדיקת מעבדה, תקן EU 2017/1151