



THE X5

מפרט טכני ורשימת אביזרים ומערכות



דגם	BMW X5 M50i	BMW X5 xDrive30d	מרכב
מספר דלתות / מושבים	5 / 5	5 / 5	
אורך הרכב / רוחב / גובה	4,922 / 2,004 / 1,745	4,922 / 2,004 / 1,745	מ"מ / מ"מ / מ"מ
רוחב כולל מראות	2,218	2,218	מ"מ
בסיס גלגלים / קוטר סיבוב	2,975 / 12.6	2,975 / 12.6	מ"מ / מטר
שלוחה קדמית / שלוחה אחורית	874 / 1,073	874 / 1,073	מ"מ / מ"מ
מרווח גחון	214	214	מ"מ
נפח תא מטען (מושב אחורי מקופל)	(1870) 650	(1870) 650	ליטר
נפח מיכל דלק	83	80	ליטר
משקל עצמי*	2,493	2,468	ק"ג
משקל מותר לגרירת גרור עם בלמים**	2,700	1,700	ק"ג
משקל מותר לגרירת גרור ללא בלמים**	750	750	ק"ג
עומס מירבי מותר על הגג	100	100	ק"ג

מנוע	דזל טורי / אורכי / 4 / 6	בנזין טורי / אורכי / 4 / 8	סוג מנוע / מספר צילינדרים / שסתומים לצילינדר
הנעה כפולה לכל הגלגלים	הנעה כפולה לכל הגלגלים	הנעה כפולה לכל הגלגלים	סוג הנעה
טורבו בגאומטריה משתנה	טורבו בגאומטריה משתנה	TwinPower Turbo	גדישת טורבו
מסילה משותפת מדור III	מסילה משותפת מדור III	הזרקת דלק ישירה בדיק גבוה	סוג הזרקת דלק / טכניקת הזרקת דלק
נפח מנוע	2,993	4,395	סמ"ק
קדח / מהלך	84 / 90	89 / 88.3	מ"מ / מ"מ
הספק המנוע / בסל"ד	4,400 / 286	5,500-6,000 / 530	סל"ד / כ"ס
מומנט מירבי / בסל"ד	1,500-2,500 / 66.28	1,800-4,600 / 76.4	סל"ד / קג"מ
יחס דחיסה / סוג דלק (מומלץ)	16.5:1 / סולר	10.5:1 / בנזין	
תקן זיהום אוויר	אירו 6 (EU6)	אירו 6 (EU6)	

תיבת הילוכים	אוטומטית פלנטרית 8 הילוכים קדמיים	אוטומטית פלנטרית 8 הילוכים קדמיים	סוג תיבת הילוכים
יחסי העברה הילוך ראשון / שני / שלישי / רביעי	5.5 / 3.52 / 2.2 / 1.72	5.5 / 3.52 / 2.2 / 1.72	
הילוך חמישי / שישי / שביעי / שמיני	1.317 / 1 / 0.823 / 0.64	1.317 / 1 / 0.823 / 0.64	
הילוך נסיעה לאחור	3.993	3.993	
יחס העברה סופי	3.154	2.929	

ביצועים	קמ"ש	קמ"ש	מהירות מירבית
0-100 קמ"ש	4.3	6.1	0-100 קמ"ש

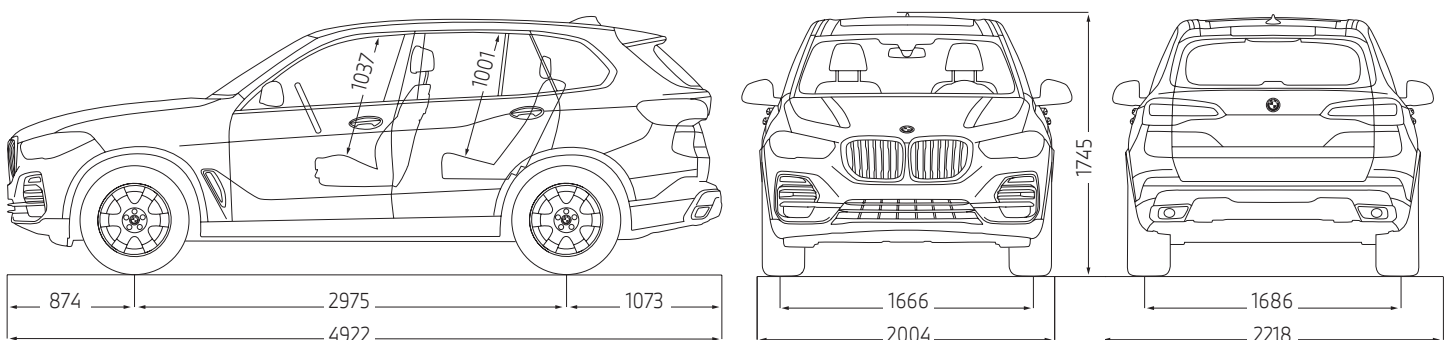
בטיחות ודינמיקת נהיגה	שינוי וסבבת / חשמלי (ESP)	שינוי וסבבת / חשמלי (ESP)	סוג ההגה / תגבור
בלמים קדמיים	דיסק מאוורר	דיסק מאוורר	בלמים קדמיים
בלמים אחוריים	דיסק מאוורר	דיסק מאוורר	בלמים אחוריים
רוחב סרן קדמי / אחורי	1,688 / 1,680	1,686 / 1,666	מ"מ

מערכת החשמל	אמפר-שעה	90 / תא מטען	80 / תא מטען	קיבול המצבר / מיקום המצבר

BMW Efficient Dynamics	כיוון מנוע אוטומטי בעצירה / הגה כוח חשמלי / אחזור אנרגיית בלימה	אמצעים אירודינמיים מיוחדים / ECO PRO
■ / ■ / ■	■ / ■ / ■	■ / ■

* המשקל העצמי כולל משקל נהג של 75 ק"ג ותוספות אופציונליות אותן שקלל היצרן. יתכנו הבדלים במשקל העצמי בין רמות הגימור השונות.
** על פי תקנות התעבורה בישראל

כל המידות באיורים הן במ"מ



BMW X5 xDriveM50i	BMW X5 xDrive30d	דגם
Superior	M-Sport SE	רמת אבזור
טכנולוגיה ומערכות הנעה והיגוי		
■	■	מערכת הנעה חכמה לארבעת הגלגלים xDrive
■	■	מערכת בקרת נסיעה במדרון (Hill Descent Control)
■	■	תיבת הילוכים Sport אוטומטית Steptronic בעלת 8 הילוכים ופקדי העברת הילוכים מגלגל ההגה
■	■	גלגל הגה מצופה עור עם פקדים להפעלת מערכות המידע והבידור
■	■	הגה כח חשמלי מסוג Servotronic
■	■	בלמי M-Sport
■	■	מנגנון עצור / סע (Start Stop)
■	■	מערכת Driving Experience Control להתאמת תפקוד מערכות הרכב לסגנון נהיגה נבחר, בעלת מצבי ECO-PRO, Sport, Individual-Comfort
■	■	מערכת פליטה M
■	■	דיפרנציאל אחורי M-Sport ננעל אלקטרונית
■	■	מערכת היגוי לגלגלים האחוריים - Integral active steering
■	■	מתלי אוויר אדפטיביים המספקים מאפייני ניהוג וגובה מרכב לבחירת הנהג
	■	מתלי M אדפטיביים
מערכות עזר לנהג		
חבילת Parking Assitant הכוללת:		
■	■	חיישני חניה הקפיים מצלמת נסיעה לאחור עם סימון מכשולים וקו פניה חניה אוטומטית בלחיצת כפתור במקביל ובניצב בלימה אוטומטית בחניה (עד 5 קמ"ש) בנסיעה לאחור Reversing assistant - זיכרון אוטומטי בלחיצת כפתור של תוואי מסלול הנסיעה עד 50 מטר וסיוע בנסיעה לאחור החוזרת על אותו התוואי
■		חבילת Parking Assitant Plus הכוללת: מערך מצלמות היקפיות הכולל מבט עילי ו- 3D View עם 8 זוויות צילום שונות
ראות ותאורה		
■		תאורת LED מלאה מלפנים ומאחור
■	■	פנסי חזית LED אדפטיבים בטכנולוגיית Selective beam
■	■	מערכת בקרת אלומה גבוהה (High Beam Assistant)
■	■	חיישני גשם ואורות דרך
■	■	מראה מרכזית ומראת צד נהג עם עמעם אוטומטי למניעת סנוור
■	■	חבילת תאורת פנים דינמית עם תאורת אווירה ייחודית
■	■	תאורה ייחודית המאירה את הכניסה לרכב - Welcome Light Carpet
בטיחות		
■	■	6 כריות אוויר עם אפשרות לניתוק כרית אוויר נוסע קדמי
■	■	מערכות ABS, DSC, DTC
■	■	נקודות עיגון ISOFIX במושב האחורי להתקנת מושבי בטיחות לילדים
	■	חבילת Driving Assistant הכוללת: התרעה בפני סטייה מנתיב עם תיקון אקטיבי התרעה בפני רכב בשטח מת התרעה וסיוע בבלימה בפני פגיעה בהולכי רגל ורוכבי אופניים במהירויות עירוניות התרעה וסיוע בבלימה בפני פגיעה בכלי רכב במהירויות עירוניות ובינעירוניות התרעה בפני תעבורה צולבת בנסיעה לאחור התרעה למניעת פגיעה מאחור
	■	מערכת בקרת שיוט אדפטיבית הכוללת שמירת מרחק, עצירה מלאה וזינוק מעמידה עד 160 קמ"ש
■		חבילת Driving Assistant Professional הכוללת: התרעה בפני רכב בשטח מת עם תיקון אקטיבי מערכת בקרת שיוט אדפטיבית הכוללת שמירת מרחק, עצירה מלאה וזינוק מעמידה עד 210 קמ"ש מערכת בקרת היגוי ושמירה על הרכב במרכז הנתיב התרעה בפני התנגשות צידית הכוללת התערבות אוטונומית בהיגוי הרכב מערכת סיוע לנהג בתמרונים חירום מערכת התרעה בפני תעבורה צולבת מלפנים
■	■	מערכת התרעה בפני עייפות הנהג

BMW X5 xDriveM50i	BMW X5 xDrive30d	דגם
Superior	M-Sport SE	רמת אבזור
		עיצוב חיצוני
	■	חבילת עיצוב M-Sport
		עיצוב פנימי
■	■	גלגל הגה M-Sport מצופה עור Nappa
■	■	דיפון גג פנימי בגוון Anthracite
■	■	גימור פנים אלומיניום Tetragon
	■	גימור פנים עץ Poplar grain anthracite-brown
		מושבים ואביזרי נוחות
	■	מושב Sport קדמיים מתכווננים חשמלית עם זכרונות לנהג
■	■	מושב Comfort קדמיים מתכווננים חשמלית עם זיכרונות בשני המושבים
	■	ריפודי עור Vernasca
■	■	ריפודי עור Individual extended leather trim Merino
■	■	חימום מושבים קדמיים
■	■	אזור במושב הקדמיים
■	■	משענת מושב אחורי מפוצלת ומתקפלת 40:20:40
■	■	כיוון גלגל הגה חשמלי
		אבזור נוסף פנימי וחיצוני
	■	מערכת בקרת אקלים דיגיטלית מפוצלת עם פתחי אוויר לאחור
■	■	מערכת בקרת אקלים דיגיטלית בעלת 4 אזורים עם פתחי אוויר לאחור
■	■	פתיחה חשמלית לדלת תא המטען
■	■	חלון שמש פנורמי חשמלי (Panorama-roof)
■	■	סגירה רכה "ואקום" אוטומטית לדלתות
■	■	קיפול חשמלי של מראות הצד עם הטיה אוטומטית בצד נוסע לחניה קלה
■	■	מחזיקי כוסות עם חימום וקירור לשמירה על הטמפרטורה
■	■	מפתח חכם כולל צג מגע המספק את נתוני הרכב (BMW Display key)
■	■	פקדי קריסטל צלול (Crafted Clarity)
		מידע ובידור
		- Live cockpit professional
■	■	מערכת פיקוד iDrive Touch לשליטה על מערכות הרכב הפעלה קולית אינטואיטיבית באנגלית "Hey BMW" לוח שעונים עם מסך 12.3" מסך מגע מרכזי 12.3" מערכת ניווט מקורית עם תצוגה BMW Navigation Professional 3D
■	■	Gesture control - תפעול מערכות המידע והבידור בעזרת מחוות יד
■	■	מערכת שמע HiFi הכוללת 10 רמקולים (205W)
■	■	Apple carplay*
■	■	תקשורת Bluetooth כולל ממשק Audio וחיבור USB
■	■	שקעי USB-C והכנה להתקנה קלה לטאבלטים במושב האחורי
		חישוקים וצמיגים
	■	חישוקי סגסוגת קלה דגם Star-spoke style 740 M Bicolour Orbit Grey חתך צמיגים קדמיים: 275/45R20 חתך צמיגים אחוריים: 305/40R20
■	■	חישוקי סגסוגת קלה "21" דגם בעיצוב משתנה בהתאם לדגם הנבחר מידת צמיגים קדמיים: 275/40R21 מידת צמיגים אחוריים: 315/35R21
■	■	צמיגי Runflat (אל תקר) וחישוקי לחץ אוויר בצמיגים

* באמצעות טלפון נייד מתוצרת אפל בלבד התומך ומאפשר זאת ובכפוף למגבלות שונות



אחריות יצרן - 24 חודשים, אחריות נוספת - 12 חודשים ■ מרווחי טיפולים - התרעה בלוח שעונים בהתאם לאופי נסיעה או 15,000 ק"מ או 12 חודשים, המוקדם ביניהם

מידע נוסף באתר www.bmw.co.il ליצירת קשר עם אולם התצוגה הקרוב: *269 LIKE US ON

אולמות תצוגה BMW: רחוב החרש 20, תל אביב 6761310 טל: 03-6899000 פקס: 03-5376532	אולם תצוגה תל אביב פייר קניג 40 א.ת. תלפיות, ירושלים 9346948 טל: 02-6722688 פקס: 02-6710621	אולם תצוגה ירושלים דרך בר יהודה 69, נשר, חיפה 3688302 טל: 04-8202024 פקס: 04-8202426	אולם תצוגה סוכנות אשדוד רחוב האורגים 11, אשדוד 7760922 טל: 03-3108202 פקס: 08-8526560
---	--	---	--

לתשומת ליב!

המידע בעלון זה הינו בינלאומי ומציג נתונים עדכניים למועד הפקתו ושאינם תואמים בהכרח את המכונות המיובאות בפועל לישראל. חברת BMW AG ודלק מוטורס בע"מ שומרות לעצמן את הזכות להכניס שינויים במפרט הטכני, באיזרי המכונות ובעלון זה מכל סיבה שהיא, בכל עת וללא הודעה מוקדמת. פנה לנציג המכירות לקבלת מידע. נתוני צריכת הדלק הם לפי בדיקות המעבדה. צריכת הדלק בפועל עשויה להשתנות בהתאם לתנאי הדרך, האקלים, תחזוקת הרכב ומאפייני הנהיגה ויכולה להיות גבוהה מנתוני היצרן.

מידע על צמיגי הרכב יינתן בנפרד, בהתאם לצמיגי הרלוונטי, לפני רכישת הרכב. לקבלת המידע יש לפנות אל נציג המכירות באולם התצוגה או לאתר האינטרנט << **נתוני צמיגים**

בטיחות

רמת האבזור הבטיחותי:



קוד דגם	תיאור דגם
687	X5 xDrive 30d M-Sport SE
NA	X5 xDrive M50i Superior

מקרא:

- מערכת מותקנת בדגם הרכב
- מערכת אופציונאלית להתקנה
- x מערכת שאינה מותקנת בדגם הרכב

רמת בטיחות גבוהה

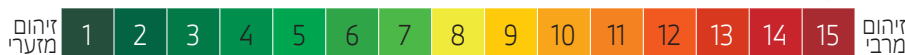
רמת בטיחות נמוכה

פירוט מערכות הבטיחות המותקנות ברכבים:

- 6 כריות אוויר
- מערכת אקטיבית למניעת בלימה אוטומטית בנסיעה לאחור
- סטייה מנתיב
- בלימה אוטומטית בעת חירום
- בקרת שיוט אדפטיבית
- x בקרת מהירות חכמה (ISA) על השארית ילדים ברכב
- זיהוי כלי רכב ב"שטח מת" x הכנה להתקנת מנעולי אלכוהול
- x מניעת התנגשות צד ב"שטח מת"
- בלימה אוטומטית בנסיעה לאחור
- התרעה במצב של עייפות נהג
- בלימת חירום מפני הולכי רגל ורוכבי אופניים
- x מערכת עזר לנהג להתרעה

זיהום אוויר

דרגת זיהום אוויר מרכב מנועי**



דגם	צריכת דלק בליטרים ל-100 ק"מ*	משולב
X5 xDrive 30d M-Sport SE	7.1	משולב
X5 xDrive M50i	13.5	משולב

** הדרגה מחושבת לפי תקנות אוויר נקי (גילוי נתוני זיהום אוויר מרכב מנועי בפרסומת), התשס"ט 2009

* נתוני היצרן, ע"פ בדיקת מעבדה, תקן EU 2017/1151