



THE 2

GRAN COUPÉ

מפרט טכני ורשימת אביזרים ומערכות



M235i xDrive Gran Coupé	218i Gran Coupé	דגם מרכב
5 / 4	5 / 4	מספר דלתות / מושבים
1,420 / 1,800 / 4,526	1,420 / 1,800 / 4,526	אורך הרכב / רוחב / גובה
2,081	2,081	רוחב כולל מראות
11.4 / 2,670	11.4 / 2,670	בסיס גלגלים / קוטר סיבוב
975 / 881	975 / 881	שלוחה קדמית / שלוחה אחורית
152	152	מרווח גחון
430	430	נפח תא מטען
50	42	נפח מיכל דלק
1,687	1,534	משקל עצמי*
אינו מורשה גרירה	1300	משקל מותר לגרירת גרור עם בלמים**
אינו מורשה גרירה	725	משקל מותר לגרירת גרור ללא בלמים**
75	75	עומס מירבי מותר על הגג

מנוע ומערכת הנעה		
בנזין טורי / רוחבי / 4 / 4	בנזין טורי / רוחבי / 4 / 3	סוג מנוע / מספר צילינדרים / שסתומים לצילינדר
הנעה כפולה לכל הגלגלים XDrive	קדמית	סוג הנעה
טכנולוגיית TwinPower Turbo	טכנולוגיית TwinPower Turbo	גדישת טורבו
הזרקת דלק ישירה בדיוק גבוה	הזרקת דלק ישירה בדיוק גבוה	סוג הזרקת דלק / טכניקת הזרקת דלק
1,998	1,499	נפח מנוע
94.6 / 82	94.6 / 82	קדח / מהלך
306 / 5,000-6,250	136 / 4,600-6,500	הספק המנוע / בסל"ד
45.88 / 1,750-4,500	22.43 / 1,480-4,200	מומנט מירבי / בסל"ד
9.5:1 / בנזין 95 אוקטן	11:1 / בנזין 95 אוקטן	יחס דחיסה / סוג דלק (מומלץ)
אירו 6 (EU6)	אירו 6 (EU6)	תקן זיהום אוויר

תיבת הילוכים		
אוטומטית פלנטרית 8 הילוכים קדמיים	אוטומטית כפולת מצמדים 7 הילוכים קדמיים	סוג תיבת הילוכים
1.492 / 2.05 / 3.184 / 5.519	0.975 / 1.393 / 2.45 / 4.154	יחסי העברה הילוך ראשון / שני / שלישי / רביעי
0.673 / 0.801 / 1 / 1.235	0.547 / 0.675 / 0.755	הילוך חמישי / שישי / שביעי / שמיני
4.221	3.379	הילוך נסיעה לאחור
3.075	3.944	יחס העברה סופי

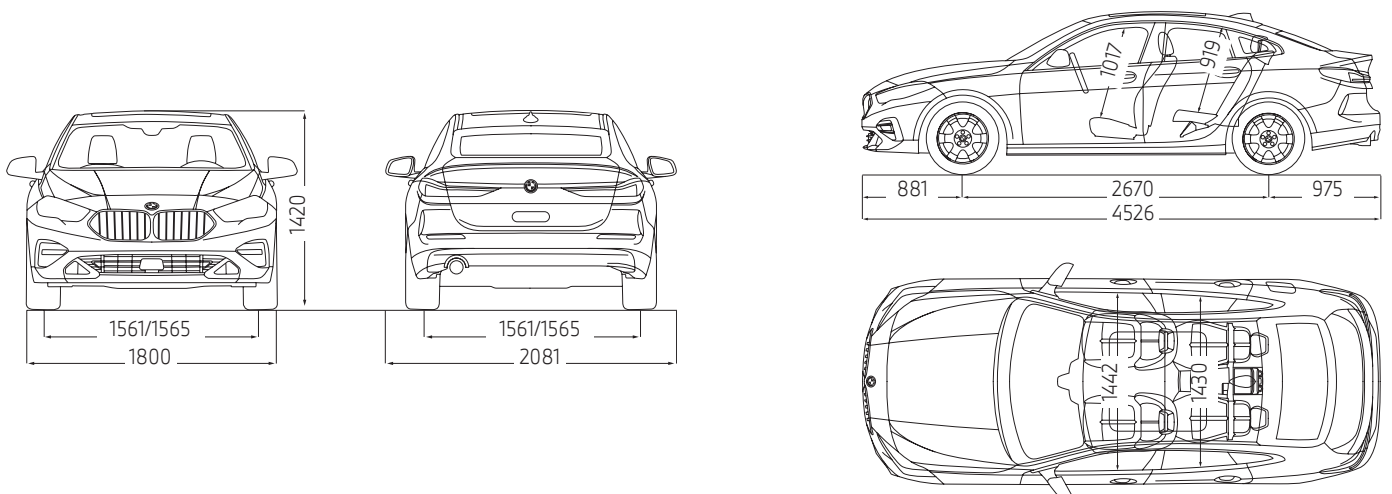
ביצועים		
250	213	קמ"ש
4.8	8.7	שניות
		מהירות מירבית
		0-100 קמ"ש

בטיחות ודינמיקת נהיגה		
שינן וסבבת / חשמלי (EPS)	שינן וסבבת / חשמלי (EPS)	סוג ההגה / תגבור
דיסק מאוורר	דיסק מאוורר	בלמים קדמיים
דיסק מאוורר	דיסק מאוורר	בלמים אחוריים
1,560 / 1,563	1,565 / 1,565	רוחב סרן קדמי / אחורי

BMW EfficientDynamics		
■ / ■ / ■	■ / ■ / ■	כיבוי מנוע אוטומטי בעצירה / הגה כוח חשמלי / אחזור אנרגיית בלימה
■ / ■	■ / ■	אמצעים אירודינמיים מיוחדים / ECO PRO

* המשקל העצמי כולל משקל נהג של 75 ק"ג ותוספות אופציונליות אותן שקלל היצרן. יתכנו הבדלים במשקל העצמי בין רמות הגימור השונות.
** ע"פ תקנות התעבורה בישראל.

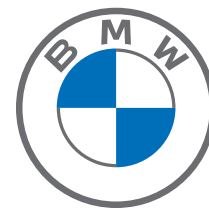
כל המידות באיורים הן במ"מ



דגם	BMW M235i xDrive Gran Coupé	BMW 218i Gran Coupé
רמת אבזור	M-Performance	M-Play Innovation
טכנולוגיה ומערכות הנעה והיגוי		
	■	
מערכת הנעה חכמה לארבעת הגלגלים xDrive		
תיבת הילוכים Sport אוטומטית Steptronic בעלת 8 הילוכים ופקדי העברה על גלגל ההגה	■	
תיבת הילוכים אוטומטית כפולת מצמדים Steptronic בעלת 7 הילוכים		■
נעילת דיפרנציאל אלקטרונית (EDLC)	■	■
בלמי M-Sport עם קאליפרים כחולים	■	
הגה כוח חשמלי מסוג Servetronic	■	■
מערכת היגוי Sport ביחס משתנה	■	
מערכת Performance control - לשיפור אחיזת הגלגלים הקדמיים בשעת פניה	■	■
גלגל הגה עם בקרי הפעלה למערכת הבידור והמידע	■	■
מערכת Driving Experience Control להתאמת תפקוד מערכות הרכב לסגנון נהיגה נבחר, בעלת מצבי ECO-PRO, Comfort, Sport	■	■
בקרת שיגור Launch control	■	
מתלי M-Sport	■	
מנגנון עצור / סע (Start / Stop)	■	■
מערכות עזר לנהג		
בלם יד חשמלי עם פונקציית Auto-hold	■	■
חיישני חניה מאחור ומלפנים		
חבילת Parking assistant הכוללת:		
חיישני חניה היקפיים		
מצלמת נסיעה לאחור		
חניה אוטומטית בלחיצת כפתור במקביל ובניצב	■	■
בלימה אוטומטית בחניה (עד 5 קמ"ש) בנסיעה לאחור		
Reversing Assistant - זיכרון אוטומטי בלחיצת כפתור של תוואי מסלול הנסיעה עד 50 מטר וסיוע בנסיעה לאחור החוזרת על אותו התוואי		
ראות ותאורה		
תאורת LED מלאה	■	■
פנסי ערפל מסוג LED	■	■
חיישני גשם ואורות דרך	■	■
מראה פנימית ומראת צד נהג עם עמעם למניעת סנוור	■	■
חבילת תאורה מורחבת פנימית וחיצונית	■	■
הקרנת לוגו BMW ממראת הנהג	■	■
בטיחות		
6 כריות אוויר עם אפשרות לביטול כרית אוויר נוסע קדמי	■	■
מערכות DSC, DTC, ABS, ARB	■	■
נקודות עיגון ISOFIX במושבים האחוריים ובמושב הנוסע להתקנת מושבי בטיחות לילדים	■	■
חבילת Driving Assistant הכוללת:		
התרעה בפני סטייה מנתיב עם תיקון אקטיבי	■	■
התרעה בפני רכב בשטח מת		
התרעה בפני פגיעה בהולכי רגל / כלי רכב	■	■
סיוע בבלימה אוטומטית במהירויות עירוניות		
התרעה בפני תעבורה צולבת בנסיעה לאחור		
התרעה למניעת פגיעה מאחור		
מערכת התראה בפני עייפות הנהג	■	■
מערכת בקרת שיוט אדפטיבית הכוללת שמירת מרחק, עצירה מלאה וזינוק מעמידה עד 160 קמ"ש	■	■
התרעה וסיוע בבלימה אוטומטית בפני פגיעת כלי רכב במהירויות בין-עירוניות	■	■
עיצוב חיצוני		
חבילת עיצוב Sport Line		
חבילת עיצוב M-Sport	■	■
חבילת גימורי אלומיניום חיצונית	■	■
ספויילר אחורי M	■	■
שמשות אחוריות כהות	■	■
פגושים וחצאיות ספורטיביים	■	■
פריטי עיצוב בגוון Cerium כולל גריל כליות בעיצוב Mesh	■	■
עיצוב פנימי		
גימור פנים מואר Boston	■	■
גימור פנים מואר Berlin		
גלגל הגה Sport מצופה עור עם עיטור כרום		
גלגל הגה M-Sport מצופה עור נאפה עם עיטור כרום	■	■

דגם	BMW M235i xDrive Gran Coupé	BMW 218i Gran Coupé
רמת אבזור	M-Performance	M-Play Innovation
דושות M בגימור אלומיניום	■	■
מושבים ואביזרי נוחות		
5 מושבים	■	■
מושב Sport קדמיים	■	■
מושב M-Sport מתכווננים חשמלית עם זיכרונות במושב הנהג	■	■
ריפודי Sensatec	■	■
ריפודי עור Dakota	■	■
מושב אחורי מתקפל 40:20:40	■	■
אבזור נוסף פנימי וחיצוני		
מערכת בקרת אקלים דיגיטלית	■	■
מערכת בקרת אקלים דיגיטלית מפוצלת לשני אזורים עם פתחי אוויר מאחור	■	■
כפתור התנעה (ללא מפתח)	■	■
חבילת אחסון	■	■
חלון שמש פנורמי	■	■
קיפול חשמלי של מראות הצד עם הטיה אוטומטית בצד הנוסע לחנייה קלה	■	■
דיפון גג פנימי בד בגוון Anthracit	■	■
מידע ובידור		
מסך מגע מרכזי בגודל 8.8"	■	■
מערכת שמע מקורית בעלת 6 רמקולים	■	■
מערכת שמע HiFi בעלת 10 רמקולים (205W)	■	■
תקשורת Bluetooth כולל ממשק Audio וחיבורי USB	■	■
חבילת Live cockpit Plus הכוללת:		
ניווט מקורי על גבי מסך מגע 8.8" תפעול בעזרת פקודות קוליות	■	■
Live cockpit Professional - מערכת פיקוד iDrive Touch לשליטה על מערכות הרכב Hey BMW הפעלה קולית אינטואיטיבית באנגלית מסך מגע מרכזי בגודל 10.25" לוח שעונים עם תצוגה צבעונית בגודל 10.25" BMW Navigation Professional מערכת ניווט מקורית עם תצוגה 3D	■	■
Apple carplay*	■	■
חישוקים וצמיגים		
חישוקי סגסוגת קלה 17" דגם Multi-spoke style 546 מידת צמיגים: 225/45R17	■	■
חישוקי סגסוגת קלה 18" דגם Double-spoke style 819 M Bicolour, בגוון Orbit Grey מידת צמיגים: 225/40R18	■	■
חישוקי סגסוגת קלה 19" דגם V-spoke 557 M Bicolour, בגוון Cerium Grey מידת צמיגים: 235/35R19	■	■
ערכת ניפוח	■	■
גלגל חלופי זמני	■	■
חיישני לחץ אוויר	■	■

* באמצעות טלפון נייד מתוצרת אפל בלבד התומך ומאפשר זאת ובכפוף למגבלות שונות



אחריות יצרן - 24 חודשים, אחריות נוספת - 12 חודשים ■ מרווחי טיפולים - התרעה בלוח שעונים בהתאם לאופי נסיעה או 15,000 ק"מ או 12 חודשים, המוקדם ביניהם

מידע נוסף באתר www.bmw.co.il ליצירת קשר עם אולם התצוגה הקרוב: *269 LIKE US ON

אולמות תצוגה BMW: רחוב החרש 20, תל אביב 6761310 טל: 03-6899000 פקס: 03-5376532	אולם תצוגה תל אביב: פייר קניג 40 א.ת. תלפיות, ירושלים 9346948 טל: 02-6722688 פקס: 02-6710621	אולם תצוגה ירושלים: דרך בר יהודה 69, נשר, חיפה 3688302 טל: 04-8202024 פקס: 04-8202426	אולם תצוגה סוכנות אשדוד: רחוב האורגים 11, אשדוד 7760922 טל: 03-3108202 פקס: 08-8526560
---	---	--	---

לתשומת ליבך!

המידע בעלון זה הינו בינלאומי ומציג נתונים עדכניים למועד הפקתו ושאינם תואמים בהכרח את המכונות המיובאות בפועל לישראל. חברת BMW AG ודלק מוטורס בע"מ שומרות לעצמן את הזכות להכניס שינויים במפרט הטכני, באביזרי המכונות ובעלון זה מכל סיבה שהיא, בכל עת וללא הודעה מוקדמת. פנה לנציג המכירות לקבלת מידע. נתוני צריכת הדלק הינם לפי בדיקות המעבדה. צריכת הדלק בפועל עשויה להשתנות בהתאם לתנאי הדרך, האקלים, תחזוקת הרכב ומאפייני הנהיגה ויכולים להיות גבוהים מנתוני היצרן.

מידע על צמיגי הרכב יינתן בנפרד, בהתאם לצמיגי הרלוונטי, לפני רכישת הרכב. לקבלת המידע יש לפנות אל נציג המכירות באולם התצוגה או לאתר האינטרנט << **נתוני צמיגים**

בטיחות

רמת האבזור הבטיחותי:



קוד דגם	תיאור דגם
1700/1979	BMW 218i Gran Coupe M-Play Innovation
2028	BMW M235i xDrive Gran Coupe M-Performance

פירוט מערכות הבטיחות המותקנות ברכב:

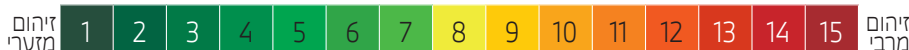
- 6 כריות אוויר
- מערכת אקטיבית למניעת סטייה מנתיב
- בלימה אוטומטית בעת חירום
- בקרת שיוט אדפטיבית
- מערכת עזר לנהג להתרעה על השארת ילדים ברכב
- זיהוי כלי רכב ב"שטח מת"
- מניעת התנגשות צד ב"שטח מת"
- בלימה אוטומטית בנסיעה לאחור
- התרעה במצב של עייפות נהג
- בלימת חירום מפני הולכי רגל ורוכבי אופניים
- מערכת עזר לנהג להתרעה על השארת ילדים ברכב
- הכנה להתקנת מנעולי אלכוהול

מקרא:

- מערכת מותקנת בדגם הרכב
- מערכת אופציונאלית להתקנה
- x מערכת שאינה מותקנת בדגם הרכב

זיהום אוויר

דרגת זיהום אוויר מרכב מנועי**



דרגת זיהום	צריכת דלק בליטרים ל-100 ק"מ*	דגם
8	6.0	BMW 218i Gran Coupe M-Play Innovation
14	7.4	BMW M235i xDrive Gran Coupe M-Performance

** הדרגה מחושבת לפי תקנות אוויר נקי (גילוי נתוני זיהום אוויר מרכב מנועי בפרסומת), התשס"ט 2009

* נתוני היצרן, ע"פ בדיקת מעבדה, תקן EU 2017/1151