



THE 3

מפרט טכני ורשימת אביזרים ומערכות



| BMW 318i | | דגם |
|-----------------------|-----------------|-----------------------------------|
| סדאן | | מרכב |
| 5 / 4 | | מספר דלתות / מושבים |
| 1,435 / 1,827 / 4,709 | מ"מ / מ"מ / מ"מ | אורך הרכב / רוחב / גובה |
| 2,068 | מ"מ | רוחב כולל מראות |
| 11.4 / 2,851 | מטר / מ"מ | בסיס גלגלים / קוטר סיבוב |
| 1,059 / 799 | מ"מ / מ"מ | שלוחה קדמית / שלוחה אחורית |
| 136 | מ"מ | מרווח גחון |
| 480 | ליטר | נפח תא מטען |
| 59 | ליטר | נפח מיכל דלק |
| 1,594 | ק"ג | משקל עצמי* |
| 1,300 | ק"ג | משקל מותר לגרירת גרור עם בלמים** |
| 750 | ק"ג | משקל מותר לגרירת גרור ללא בלמים** |
| 75 | ק"ג | עומס מירבי מותר על הגג |

| | | מנוע |
|----------------------------|--------------------|--|
| 4 / 4 | בנזין, טורי, רוחבי | סוג מנוע / מספר צילינדרים / שסתומים לצילינדר |
| TwinPower Turbo | | גדישת טורבו |
| הזרקת דלק ישירה בדיוק גבוה | | סוג הזרקת דלק / טכניקת הזרקת דלק |
| 1,998 | סמ"ק | נפח מנוע |
| 94.6 / 82 | מ"מ / מ"מ | קדח / מהלך |
| 156 / 6,500 | סל"ד / כ"ס | הספק המנוע / בסל"ד |
| 25.48 / 1,300-4,300 | סל"ד / קג"מ | מומנט מירבי / בסל"ד |
| 95 / 11.1 | אוקטן נטול עופרת | יחס דחיסה / סוג דלק (מומלץ) |
| אירו 6 (EU6) | | תקן זיהום אוויר |

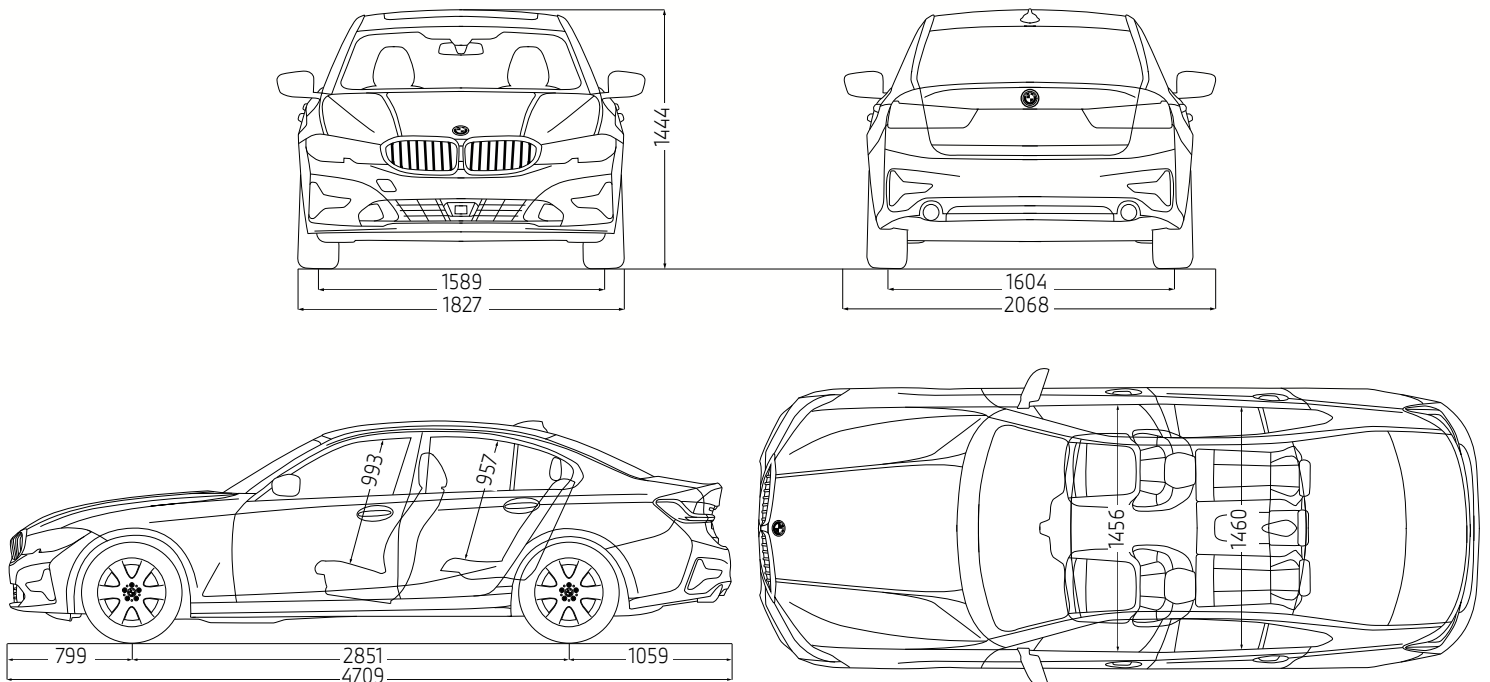
| | | תיבת הילוכים |
|--------------------------------------|--|--|
| אוטומטית, פלאנטרית, 8 הילוכים קדמיים | | סוג תיבת הילוכים |
| 2.172 / 3.36 / 5.25 | | יחסי העברה הילוך ראשון / שני / שלישי |
| 0.64 / 0.823 / 1 / 1.136 / 1.72 | | הילוך רביעי / חמישי / שישי / שביעי / שמיני |
| 3.712 | | הילוך נסיעה לאחור |
| 2.813 | | יחס העברה סופי |

| | | ביצועים |
|-----|-------|---------------|
| 223 | קמ"ש | מהירות מירבית |
| 8.4 | שניות | 0-100 קמ"ש |

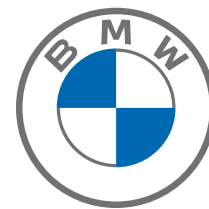
| | | בטיחות ודינמיקת נהיגה |
|--------------------------|--|-----------------------|
| שינן וסבבת / חשמלי (EPS) | | סוג ההגה / תגבור |
| דיסק כפול מאוורר | | בלמים קדמיים |
| דיסק כפול מאוורר | | בלמים אחוריים |
| 1,569 / 1,579 | | רוחב סרן קדמי / אחורי |

* המשקל העצמי כולל משקל נהג של 75 ק"ג ותוספות אופציונליות אותן שקלל היצרן. יתכנו הבדלים במשקל העצמי בין רמות הגימור השונות.
** על פי תקנות התעבורה בישראל

כל המידות באיורים הן במ"מ



| דגם | BMW 318i | BMW 318i |
|--|----------|----------|
| רמת אבזור | M-Design | Business |
| טכנולוגיה ומערכות הנעה והיגוי | | |
| תיבת הילוכים אוטומטית Steptronic בעלת 8 הילוכים | ■ | ■ |
| הגה כח חשמלי מסוג Servotronic | ■ | ■ |
| נעילת דיפרנציאל אלקטרונית (EDLC) | ■ | ■ |
| מערכת Driving Experience Control להתאמת תפקוד מערכות הרכב לסגנון נהיגה נבחר, בעלת מצבי Sport, Comfort, ECO-PRO | ■ | ■ |
| מערכות עזר לנהג | | |
| פקדי שליטה למערכות המולטימדיה ועזרי הנהיגה על גלגל ההגה | ■ | ■ |
| בלם יד חשמלי עם פונקציית "Auto-hold" | ■ | ■ |
| חבילת Parking Assistant הכוללת: | | |
| חיישני חניה היקפיים | ■ | ■ |
| מצלמת נסיעה לאחור | ■ | ■ |
| חניה אוטומטית בלחיצת כפתור במקביל ובניצב | ■ | ■ |
| בלימה אוטומטית בחניה (עד 5 קמ"ש) בנסיעה לאחור | ■ | ■ |
| Reversing Assistant - זיכרון אוטומטי בלחיצת כפתור של תוואי מסלול הנסיעה עד 50 מטר וסיוע בנסיעה לאחור החוזרת על אותו התוואי | ■ | ■ |
| חיישני חניה הקפיים | ■ | ■ |
| ראות ותאורה | | |
| תאורת LED מלאה מלפנים ומאחור | ■ | ■ |
| פנסי ערפל מסוג LED | ■ | ■ |
| חיישני גשם ואורות דרך | ■ | ■ |
| תאורת אווירה דינמית ייחודית עם Welcome Light Carpet | ■ | ■ |
| מראה פנימית ומראת צד נהג עם עמעם אוטומטי למניעת סנוור | ■ | ■ |
| בטיחות | | |
| 6 כריות אוויר עם אפשרות לניתוק כרית אוויר נוסע קדמי | ■ | ■ |
| מערכות ABS, DSC, DTC | ■ | ■ |
| נקודות עיגון ISOFIX במושב האחורי להתקנת מושבי בטיחות לילדים | ■ | ■ |
| חבילת Driving Assistant הכוללת: | | |
| התרעה בפני סטייה מנתיב עם תיקון אקטיבי | ■ | ■ |
| התרעה בפני רכב בשטח | ■ | ■ |
| התרעה וסיוע בבלימה בפני פגיעה בהולכי רגל ורוכבי אופניים במהירויות עירוניות | ■ | ■ |
| התרעה וסיוע בבלימה בפני פגיעה בכלי רכב במהירויות עירוניות ובניעורויות | ■ | ■ |
| התרעה בפני תעבורה צולבת בנסיעה לאחור | ■ | ■ |
| התרעה למניעת פגיעה מאחור | ■ | ■ |
| מערכת בקרת שיוט | ■ | ■ |
| מערכת בקרת שיוט אדאפטיבית הכוללת שמירת מרחק, עצירה מלאה וזינוק מעמידה עד 160 קמ"ש | ■ | ■ |
| מערכת התרעה בפני עייפות הנהג | ■ | ■ |
| עיצוב חיצוני ופנימי | | |
| הגה עור Sport | ■ | ■ |
| ריפוד בד שחור | ■ | ■ |
| ריפוד Sensatec בגוונים שחור או קרם | ■ | ■ |
| גימור פנים שחור מבריק Black High-Gloss | ■ | ■ |
| גימור אלומיניום מסביב לחלונות | ■ | ■ |
| חבילת עיצוב חיצונית M-Sport | ■ | ■ |
| אבזור נוסף פנימי וחיצוני | | |
| מערכת בקרת אקלים דיגיטלית | ■ | ■ |
| חלון שמש חשמלי | ■ | ■ |
| שמשות אחוריות כהות | ■ | ■ |
| קיפול חשמלי של מראות הצד עם הטיה אוטומטית בצד נוסע לחניה קלה | ■ | ■ |
| מידע ובידור | | |
| מערכת שמע בעלת מקורית 6 רמקולים | ■ | ■ |
| BMW Live cockpit - | | |
| מערכת פיקוד iDrive Touch לשליטה על מערכות הרכב | ■ | ■ |
| מסך מגע מרכזי בגודל 8.8" | ■ | ■ |
| לוח שעונים אנלוגי עם תצוגה בגודל 5.1" | ■ | ■ |
| תקשורת Bluetooth כולל ממשק Audio וחבור USB | ■ | ■ |
| חישוקים וצמיגים | | |
| חישוקי סגסוגת קלה 17" מדגם V-spoke style 778 | ■ | ■ |
| מידת צמיגים: 225/50R17 | ■ | ■ |
| חישוקי סגסוגת קלה 18" M Double spoke style 790 | ■ | ■ |
| מידת צמיגים קדמיים: 225/45R18 | ■ | ■ |
| מידת צמיגים אחוריים: 255/40R18 | ■ | ■ |
| ערכת ניפוח | ■ | ■ |
| צמיגי Runflat (אל תקר) וחיישני לחץ אוויר בצמיגים | ■ | ■ |



אחריות יצרן – 24 חודשים, אחריות נוספת – 12 חודשים ■ מרווחי טיפולים - התרעה בלוח שעונים בהתאם לאופי נסיעה או 15,000 ק"מ או 12 חודשים, המוקדם ביניהם

מידע נוסף באתר www.bmw.co.il ליצירת קשר עם אולם התצוגה הקרוב: *269 LIKE US ON

| | | | |
|--------------------------------|---|------------------------------------|--------------------------------|
| אולמות תצוגה BMW: | אולם תצוגה תל אביב | אולם תצוגה ירושלים | אולם תצוגה חיפה |
| רחוב החרש 20, תל אביב 6761310 | פייר קניג 40 א.ת. תלפיות, ירושלים 9346948 | דרך בר יהודה 69, נשר, חיפה 3688302 | טל: 03-6899000 פקס: 03-5376532 |
| טל: 02-6722688 פקס: 02-6710621 | טל: 04-8202426 פקס: 04-8202426 | | |

לתשומת ליבך!

המידע בעלון זה הינו בינלאומי ומציג נתונים עדכניים למועד הפקתו ושאינם תואמים בהכרח את המכוניות המיובאות בפועל לישראל. חברת BMW AG ודלק מוטורס בע"מ שומרות לעצמן את הזכות להכניס שינויים במפרט הטכני, באביזרי המכוניות ובעלון זה מכל סיבה שהיא, בכל עת וללא הודעה מוקדמת. פנה לנציג המכירות לקבלת מידע. נתוני צריכת הדלק הינם לפי בדיקות המעבדה. צריכת הדלק בפועל עשויה להשתנות בהתאם לתנאי הדרך, האקלים, תחזוקת הרכב ומאפייני הנהיגה ויכולים להיות גבוהים מנתוני היצרן.

בטיחות



| קוד דגם | תיאור דגם | רמת האבזור הבטיחותי |
|---------|---------------|---------------------|
| 1296 | 318i Business | 6 |
| 1423 | 318i M-Design | 7 |

פירוט מערכות הבטיחות המותקנות ברכב בדגם 318i M-Design:

- 6 כריות אוויר
- בקרה אקטיבית לסטייה מנתיב
- זיהוי כלי רכב ב"שטח מת"
- בקרת שיט אדפטיבית
- זיהוי דו גלגלי
- מצלמות רוורס
- חיישני חגורות בטיחות
- שליטה באורות גבוהים ונמוכים
- בלימה אוטומטית בעת חירום
- זיהוי תמרוני תנועה
- זיהוי הולכי רגל
- בלימה אוטומטית בנסיעה לאחור
- התרעת עייפות או הסחת דעת
- התרעה למניעת שכחת ילד ברכב

פירוט מערכות הבטיחות המותקנות ברכב בדגם 318i Business:

- 6 כריות אוויר
- בקרה אקטיבית לסטייה מנתיב
- זיהוי כלי רכב ב"שטח מת"
- בקרת שיט אדפטיבית
- זיהוי דו גלגלי
- מצלמות רוורס
- חיישני חגורות בטיחות
- שליטה באורות גבוהים ונמוכים
- בלימה אוטומטית בעת חירום
- זיהוי תמרוני תנועה
- זיהוי הולכי רגל
- בלימה אוטומטית בנסיעה לאחור
- התרעת עייפות או הסחת דעת
- התרעה למניעת שכחת ילד ברכב

מקרא:

- מערכת מותקנת בדגם הרכב
- מערכת אופציונלי להתקנה
- ✗ מערכת שאינה מותקנת בדגם הרכב

זיהום אוויר

דרגת זיהום אוויר מרכב מנועי**



** הדרגה מחושבת לפי תקנות אוויר נקי (גילוי נתוני זיהום אוויר מרכב מנועי בפרסומת), התשס"ט 2009

| דרגת זיהום | צריכת דלק בליטרים ל-100 ק"מ* | דגם |
|------------|------------------------------|---------------|
| 9 | 6.6 | 318i Business |
| 8 | 6.4 | 318i M-Design |

* נתוני היצרן, ע"פ בדיקת מעבדה, תקן EU 2017/1151