



THE X7

מפרט טכני ורשימת אביזרים ומערכות



דגם		BMW X7 xDrive40d
מרכב		
מספר דלתות / מושבים		7 / 5
אורך / רוחב / גובה	מ"מ / מ"מ / מ"מ	1,805 / 2,000 / 5,151
רוחב כולל מראות	מ"מ	2,218
בסיס גלגלים / קוטר סיבוב	מ"מ / מטר	13 / 3,105
שלוחה קדמית / שלוחה אחורית	מ"מ / מ"מ	1,172 / 874
מרווח גחון	מ"מ	221
נפח תא מטען (שורת מושבים שלישית מקופלת)	ליטר	(300) 750
נפח מיכל דלק	ליטר	80
משקל עצמי*	ק"ג	2,607
משקל מותר לגרירת גרור עם בלמים**	ק"ג	2,200
משקל מותר לגרירת גרור ללא בלמים**	ק"ג	750
עומס מירבי מותר על הגג	ק"ג	100

מנוע		
סוג מנוע / מספר צילינדרים / שסתומים לצילינדר		דיזל טורי / אורכי / 6 / 4
סוג הנעה		הנעה כפולה לכל הגלגלים XDrive
גדישת טורבו		דו שלבית: מגדש לחץ נמוך בגאומטריה קבועה מגדש לחץ גבוה בגאומטריה משתנה
סוג הזרקת דלק / טכניקת הזרקת דלק		מסילה משותפת מדור III
נפח מנוע	סמ"ק	2,993
קדח / מהלך	מ"מ / מ"מ	90 / 84
הספק המנוע / בסל"ד	סל"ד / כ"ס	340 / 4,400
מומנט מירבי / בסל"ד	סל"ד / קג"מ	71.36 / 1,750-2,250
יחס דחיסה / סוג דלק (מומלץ)		16.5:1 / סולר
תקן זיהום אוויר		אירו 6 (EU6)

תיבת הילוכים		
סוג תיבת ההילוכים		אוטומטית פלנטרית 8 הילוכים קדמיים
יחסי העברה הילוך ראשון / שני / שלישי / רביעי		1.72 / 2.2 / 3.52 / 5.5
הילוך חמישי / שישי / שביעי / שמיני		0.64 / 0.823 / 1 / 1.317
הילוך נסיעה לאחור		3.993
יחס העברה סופי		3.077

ביצועים		
מהירות מירבית	קמ"ש	243
0-100 קמ"ש	שניות	6.1

בטיחות ודינמיקת נהיגה		
סוג ההגה / תגבור		שינן וסבבת / חשמלי (ESP)
בלמים קדמיים		דיסק מאוורר
בלמים אחוריים		דיסק מאוורר
רוחב סרן קדמי / אחורי		1,690 / 1,705

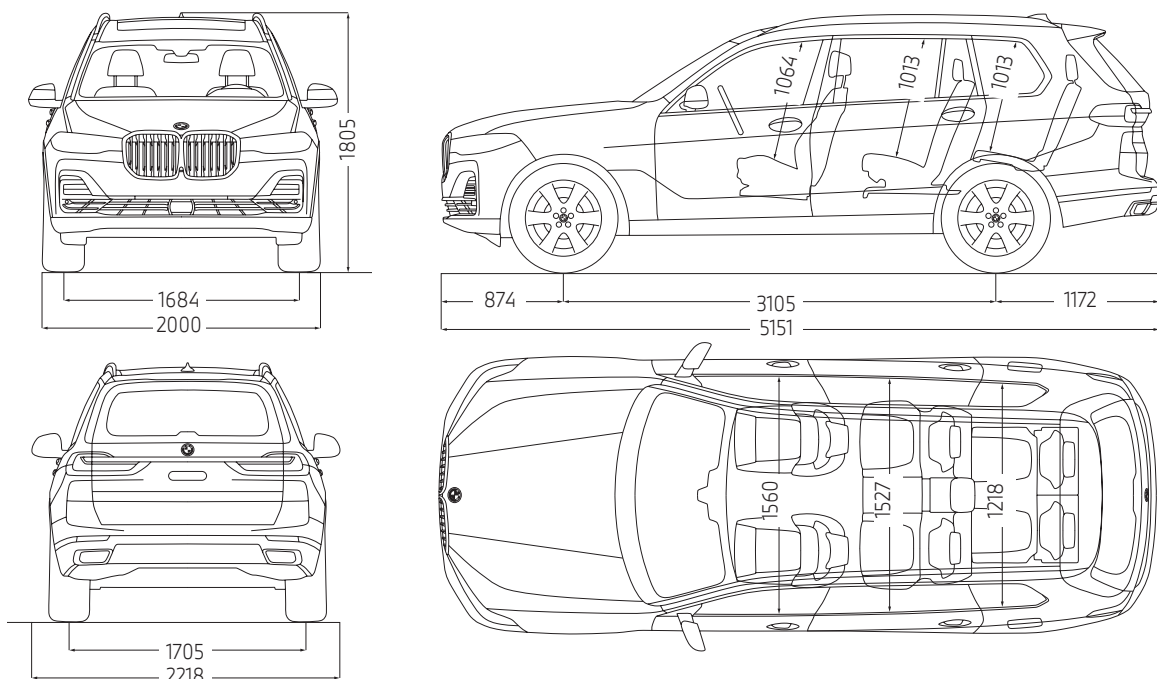
מערכת החשמל - מצבר		
קיבול המצבר / מיקום המצבר	אמפר-שעה	90 / תא מטען

BMW EfficientDynamics		
כיבוי מנוע אוטומטי בעצירה / הגה כוח חשמלי / אחזור אנרגיית בלימה		■ / ■ / ■
אמצעים אירודינמיים מיוחדים / ECO PRO		■ / ■
צמיגים בעלי התנהגות נמוכה לגלגול *** / מצמד מרחס מזגן		■

* המשקל העצמי כולל משקל נהג של 75 ק"ג ותוספות אופציונליות אותן שקלל היצרן. יתכנו הבדלים במשקל העצמי בין רמות הגימור השונות.
 ** על פי תקנות התעבורה בישראל
 *** עבור צמיגים סטנדרטיים

דגם	BMW X7 xDrive40d
רמת אבזור	Pure Excellence
טכנולוגיה ומערכות הנעה והיגוי	
■	מערכת הנעה חכמה לארבעת הגלגלים xDrive
■	תיבת הילוכים Sport אוטומטית Steptronic בעלת 8 הילוכים ופקדי העברת הילוכים מגלגל ההגה
■	הגה כח חשמלי מסוג Servotronic
■	מתלי אוויר אדפטיביים המספקים מאפייני ניהוג וגובה מרכב לבחירת הנהג, כולל מצב נהיגה ADAPTIVE
■	גלגל הגה Sport מצופה עור בעיטור כרום
■	מנגנון עצור / סע (Start Stop)
■	מערכת בקרת נסיעה במדרון (Hill Descent Control)
■	מערכת Driving Experience Control להתאמת תפקוד מערכות הרכב לסגנון נהיגה נבחר, בעלת מצבי Adaptive - i Comfort , Sport , ECO-PRO , Individual
מערכות עזר לנהג	
■	מערכת תצוגה עילית - Head up display
חבילת Parking Assitant Plus הכוללת:	
■	חיישני חניה הקפיים מצלמת נסיעה לאחור עם סימון מכשולים וקו פניה חניה אוטומטית בלחיצת כפתור במקביל ובניצב Reversing assistant - זיכרון אוטומטי בלחיצת כפתור של תוואי מסלול הנסיעה עד 50 מטר וסיוע בנסיעה לאחור החוזרת על אותו התוואי מערך מצלמות היקפיות הכולל מבט עילי ו- 3D View עם 8 זוויות צילום שונות
ראות ותאורה	
■	תאורת LED מלאה מלפנים ומאחור, כולל פנסי ערפל
■	פנסי חזית LED אדפטיביים בטכנולוגיית Selective beam
■	מערכת בקרת אלומה גבוהה (High Beam Assistant)
■	חיישני גשם ואורות דרך
■	מראה פנימית ומראת צד נהג עם עמעם אוטומטי למניעת סנוור
■	חבילת תאורת פנים דינמית עם תאורת אווירה ייחודית
■	תאורה ייחודית המאירה את הכניסה לרכב - Welcome Light Carpet

כל המידות באיורים הן במ"מ



BMW X7 xDrive40d	דגם
Pure Excellence	רמת אבזור
	בטיחות
■	6 כריות אוויר עם אפשרות לניתוק כרית אוויר נוסע קדמי
■	מערכות DSC, ABS, DTC
■	נקודות עיגון ISOFIX בשתי שורות המושבים האחוריות להתקנת מושבי בטיחות לילדים
■	הגנה פעילה (Active protection) - הכנת תא הנוסעים להתנגשות בלתי נמנעת
	חבילת Driving Assistant Professional הכוללת: התרעה בפני סטייה מנתיב עם תיקון אקטיבי התרעה בפני רכב בשטח מת עם תיקון אקטיבי התרעה וסיוע בבלימה בפני פגיעה בהולכי רגל ורוכבי אופניים במהירויות עירוניות התרעה וסיוע בבלימה בפני פגיעה בכלי רכב במהירויות עירוניות ובינעירוניות התרעה בפני תעבורה צולבת מלפנים ומאחור התרעה למניעת פגיעה מאחור מערכת בקרת שיוט אדפטיבית הכוללת שמירת מרחק, עצירה מלאה וזינוק מעמידה עד 210 קמ"ש מערכת בקרת היגוי ושמידה על הרכב במרכז הנתיב התרעה בפני התנגשות צידית הכוללת התערבות אוטונומית בהיגוי הרכב מערכת סיוע לנהג בתמרוני חירום
■	מערכת התרעה בפני עייפות הנהג
	מושבים ואביזרי נוחות
■	7 מושבים
■	ריפודי עור Individual extended leather trim Merino
■	מושבי Comfort קדמיים מתכווננים חשמלית עם זיכרונות בשני המושבים
■	כיוון גלגל הגה חשמלי
■	חימום ואוורור מושבים קדמיים
■	שורת מושבים שניה מתכווננת ומתקפלת חשמלית
■	כריות אלקטרה לשני המושבים החיצוניים בשורה שניה
■	שורת מושבים שלישית מתקפלת חשמלית
	אבזור נוסף פנימי וחיצוני
■	מערכת בקרת אקלים דיגיטלית בעלת 4 אזורים עם 4 פתחי אוויר לאחור
■	מחזיקי כוסות עם חימום וקירור לשמידה על הטמפרטורה
■	מפתח חכם כולל צג מגע המספק את נתוני הרכב (Display key)
■	סגירה רכה "ואקום" אוטומטית לדלתות
■	פתיחה חשמלית לדלת תא המטען המפוצלת
■	שמש קדמית וחלונות צד עבים לבידוד רעשים משופר
■	חלון שמש פנורמי חשמלי (Panorama-roof)
■	וילונות צד חשמליים בשורת המושבים השניה
■	קיפול חשמלי של מראות הצד עם הטיה אוטומטית בצד נוסע לחניה קלה
	מידע ובידור
■	- Live cockpit professional מערכת פיקוד iDrive Touch לשליטה על מערכות הרכב הפעלה קולית אינטואיטיבית באנגלית "Hey BMW" לוח שעונים עם מסך בגודל 12.3" מסך מגע מרכזי בגודל 12.3" מערכת ניווט מקורית עם תצוגה BMW Navigation Professional 3D
■	תקשורת Bluetooth כולל ממשק Audio וחיבור USB
■	Apple carpalay*
■	שקעי USB-C בכל המושבים והכנה להתקנה קלה לטאבלטים בשורת המושבים השניה
■	Gesture control - תפעול מערכות המידע והבידור בעזרת מחוות יד
	חישוקים וצמיגים
■	חישוקי סגסוגת קלה 22" בעיצוב משתנה בהתאם לדגם הנבחר מידת צמיגים קדמים: 275/40R22, מידת צמיגים אחורים: 315/35R22
■	צמיגי Runflat (אל תקר) וחישוני לחץ אוויר בצמיגים

* באמצעות טלפון נייד מתוצרת אפל בלבד התומך ומאפשר זאת ובכפוף למגבלות שונות



אחריות יצרן - 24 חודשים, אחריות נוספת - 12 חודשים ■ מרווחי טיפולים - התרעה בלוח שעונים בהתאם לאופי נסיעה או 15,000 ק"מ או 12 חודשים, המוקדם ביניהם

מידע נוסף באתר www.bmw.co.il ליצירת קשר עם אולם התצוגה הקרוב: *269 LIKE US ON

אולמות תצוגה BMW:	אולם תצוגה תל אביב רחוב החרש 20, תל אביב 6761310 טל: 03-6899000 פקס: 03-5376532	אולם תצוגה ירושלים פייר קניג 40 א.ת. תלפיות, ירושלים 9346948 טל: 02-6722688 פקס: 02-6710621	אולם תצוגה חיפה דרך בר יהודה 69, נשר, חיפה 3688302 טל: 04-8202024 פקס: 04-8202426
--------------------------	--	--	--

לתשומת ליבך!

המידע בעלון זה הינו בינלאומי ומציג נתונים עדכניים למועד הפקתו ושאינם תואמים בהכרח את המכוניות המיובאות בפועל לישראל. חברת BMW AG ודלק מוטורס בע"מ שומרות לעצמן את הזכות להכניס שינויים במפרט הטכני, באביזרי המכוניות ובעלון זה מכל סיבה שהיא, בכל עת וללא הודעה מוקדמת. פנה לנציג המכירות לקבלת מידע. נתוני צריכת הדלק הם לפי בדיקות המעבדה. צריכת הדלק בפועל עשויה להשתנות בהתאם לתנאי הדרך, האקלים, מתחזקת הרכב וממאפייני הנהיגה, ויכולה להיות גבוהה מנתוני היצרן.

בטיחות

רמת האבזור הבטיחותי:



קוד דגם	תיאור דגם
428	X7 xDrive40d

פירוט מערכות הבטיחות המותקנות ברכב

בדגם X7 xDrive40d:

- 6 כריות אוויר
- בקרה אקטיבית לסטייה מנתיב
- בלימה אוטומטית בעת חירום
- זיהוי כלי רכב ב"שטח מת"
- זיהוי תמרורי תנועה
- בקרת שיט אדפטיבית
- זיהוי דו גלגלי
- מצלמות רוורס
- זיהוי כלי רכב ב"שטח מת" x
- זיהוי הולכי רגל
- בלימה אוטומטית בנסיעה לאחור
- התרעת עייפות או הסחת דעת
- התרעה למניעת שכחת ילד ברכב x

מקרא:

- מערכת מותקנת בדגם הרכב
- מערכת אופציונלית להתקנה
- x מערכת שאינה מותקנת בדגם הרכב

זיהום אוויר

דגם	צריכת דלק בליטרים ל-100 ק"מ*
X7 xDrive40d	7.9
	משולב

*נתוני היצרן, ע"פ בדיקת מעבדה, תקן EU 2017/1151

דרגת זיהום אוויר מרכב מנועי**



** הדרגה מחושבת לפי תקנות אוויר נקי (גילוי נתוני זיהום אוויר מרכב מנועי בפרסומת), התשס"ט 2009