



# THE 1

מפרט טכני ורשימת אביזרים ומערכות



דגם מרכב	BMW M135i	BMW 118i	דגם מרכב
מספר דלתות / מושבים	5 / 5	5 / 5	מספר דלתות / מושבים
אורך הרכב / רוחב / גובה	1,434 / 1,799 / 4,319	1,434 / 1,799 / 4,319	אורך הרכב / רוחב / גובה
רוחב כולל מראות	2,081	2,081	רוחב כולל מראות
בסיס גלגלים / קוטר סיבוב	11.4 / 2,670	11.4 / 2,670	בסיס גלגלים / קוטר סיבוב
שלוחה קדמית / שלוחה אחורית	792 / 857	792 / 857	שלוחה קדמית / שלוחה אחורית
מרווח גחון	153	153	מרווח גחון
נפח תא מטען (מושבים אחוריים מקופלים)	(1200) 380	(1200) 380	נפח תא מטען (מושבים אחוריים מקופלים)
נפח מיכל דלק	50	42	נפח מיכל דלק
משקל עצמי*	1,635	1,485	משקל עצמי*
משקל מותר לגרירת גרור עם בלמים**	אינו מורשה גרירה	1300	משקל מותר לגרירת גרור עם בלמים**
משקל מותר לגרירת גרור ללא בלמים**	אינו מורשה גרירה	695	משקל מותר לגרירת גרור ללא בלמים**
עומס מירבי מותר על הגג	75	75	עומס מירבי מותר על הגג

מנוע ומערכת הנעה			
סוג מנוע / מספר צילינדרים / שסתומים לצילינדר	בנזין, טורי, רוחבי / 4 / 4	בנזין, טורי, רוחבי / 4 / 3	סוג מנוע / מספר צילינדרים / שסתומים לצילינדר
סוג הנעה	הנעה לכל הגלגלים xDrive	קדמית	סוג הנעה
גדישת טורבו	TwinPower Turbo	TwinPower Turbo	גדישת טורבו
סוג הזרקת דלק / טכניקת הזרקת דלק	הזרקת דלק ישירה בדיוק גבוה	הזרקת דלק ישירה בדיוק גבוה	סוג הזרקת דלק / טכניקת הזרקת דלק
נפח מנוע	1,998	1,499	נפח מנוע
קדח / מהלך	82 / 94.6	82 / 94.6	קדח / מהלך
הספק המנוע / בסל"ד	306 / 5,000-6,250	136 / 4,500-6,500	הספק המנוע / בסל"ד
מומנט מירבי / בסל"ד	45.9 / 1,750-4,500	22.4 / 1,480-4,200	מומנט מירבי / בסל"ד
יחס דחיסה / סוג דלק (מומלץ)	98 / 9.5:1	95 / 11:1	יחס דחיסה / סוג דלק (מומלץ)
תקן זיהום אוויר	אירו 6 (EU6)	אירו 6 (EU6)	תקן זיהום אוויר

תיבת הילוכים			
סוג תיבת ההילוכים	אוטומטית, פלאנטרית, 8 הילוכים קדמיים	כפולת מצמדים, 7 הילוכים קדמיים	סוג תיבת ההילוכים
יחסי העברה הילוך ראשון / שני / שלישי / רביעי	1.5 / 2.0 / 3.2 / 5.6	4.3 / 6.2 / 9.7 / 16.4	יחסי העברה הילוך ראשון / שני / שלישי / רביעי
הילוך חמישי / שישי / שביעי / שמיני	0.7 / 0.8 / 1.0 / 1.3	2.2 / 2.7 / 3.4	הילוך חמישי / שישי / שביעי / שמיני
הילוך נסיעה לאחור	4.2	14.9	הילוך נסיעה לאחור
יחס מסירה סופי	3.1	3.9	יחס מסירה סופי

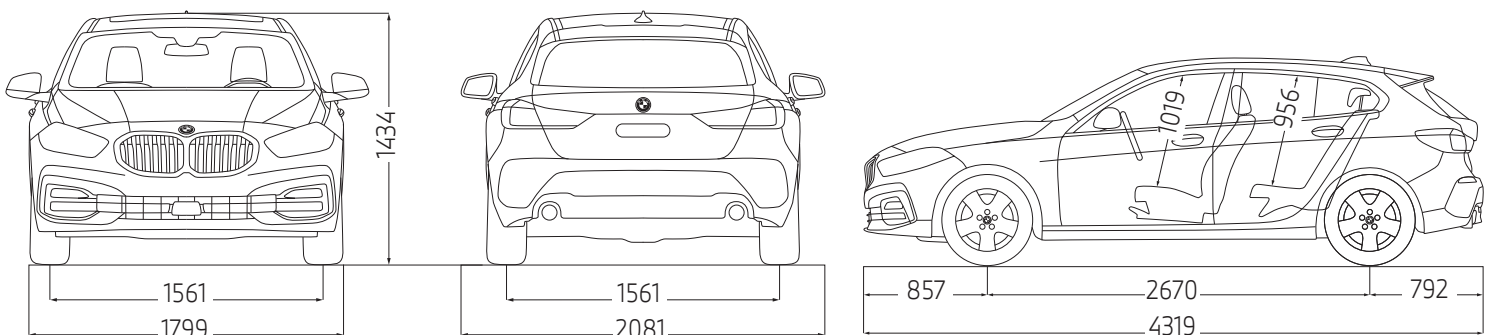
ביצועים			
מהירות מירבית	250	211	מהירות מירבית
0-100 קמ"ש	4.8	8.5	0-100 קמ"ש

בטיחות ודינמיקת נהיגה			
סוג ההגה / תגבור	שינן וסבבת / חשמלי (EPS)	שינן וסבבת / חשמלי (EPS)	סוג ההגה / תגבור
בלמים קדמיים	דיסק מאוורר	דיסק מאוורר	בלמים קדמיים
בלמים אחוריים	דיסק מאוורר	דיסק	בלמים אחוריים
רוחב סרן קדמי / אחורי	1,560 / 1,563	1,561 / 1,561	רוחב סרן קדמי / אחורי

BMW EfficientDynamics			
כיבוי מנוע אוטומטי בעצירה / הגה כוח חשמלי / אחזור אנרגיית בלימה	■ / ■ / ■	■ / ■ / ■	כיבוי מנוע אוטומטי בעצירה / הגה כוח חשמלי / אחזור אנרגיית בלימה
אמצעים אירודינמיים מיוחדים / ECO PRO	■ / ■	■ / ■	אמצעים אירודינמיים מיוחדים / ECO PRO

\* המשקל העצמי כולל משקל נהג של 75 ק"ג ותוספות אופציונליות אותן שקלל היצרן. יתכנו הבדלים במשקל העצמי בין רמות הגימור השונות.  
\*\* על פי תקנות התעבורה בישראל

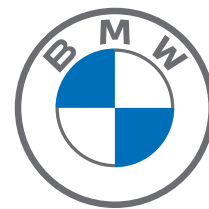
כל המידות באיורים הן במ"מ



דגם	BMW M135i	BMW 118i	BMW 118i	BMW 118i
רמת אבזור	M-Performance	M-Superior	M-Play	Style Play
<b>טכנולוגיה ומערכות הנעה והיגוי</b>				
תיבת הילוכים אוטומטית כפולת מצמדים Steptronic בעלת 7 הילוכים	■	■	■	■
תיבת הילוכים Sport אוטומטית Steptronic בעלת 8 הילוכים ופקדי העברת הילוכים מגלגל ההגה	■			
מערכת הנעה כפולה כחמה xDrive	■			
הגה כח חשמלי מסוג Servotronic	■	■	■	■
נעילת דיפרנציאל אלקטרונית (EDLC)	■	■	■	■
בלמי M-Sport עם קאליפרים כחולים	■			
מתלים אדפטיביים	■			
מערכת היגוי Sport ביחס משתנה	■			
מערכת פליטה M-Performance	■			
מערכת Performance control - לשיפור אחיזת הגלגלים הקדמיים בשעת פניה	■	■	■	■
מערכת Driving Experience Control להתאמת תפקוד מערכות הרכב לסגנון נהיגה נבחר, בעלת מצבי, ECO-PRO, Sport, Comfort.	■	■	■	■
בקרת שיוגור Launch control	■			
<b>מערכות עזר לנהג</b>				
פקדי שליטה למערכות המולטימדיה ועזרי הנהיגה על גלגל ההגה	■	■	■	■
בלם יד חשמלי עם פונקציית "Auto-hold"	■	■	■	■
חיישני חניה מאחור ומלפנים	■	■	■	■
<b>חבילת Parking Assistant הכוללת:</b>				
חיישני חניה הקפיים	■	■		
מצלמת נסיעה לאחור עם סימון מכשולים וקו פניה	■	■		
חניה אוטומטית בלחיצת כפתור במקביל ובניצב	■	■		
Reversing assistant - זיכרון אוטומטי בלחיצת כפתור של תוואי מסלול הנסיעה עד 50 מטר וסיוע בנסיעה לאחור החוזרת על אותו התוואי	■	■		
<b>ראות ותאורה</b>				
פנסי ערפל קדמיים LED	■	■	■	■
תאורת LED מלאה	■	■	■	■
חיישני גשם ואורות דרך	■	■	■	■
מראה פנימית ומראת צד נהג עם עמעם אוטומטי למניעת סנוור	■	■	■	■
חבילת תאורה פנימית וחיצונית הכוללת תאורת אווירה ב-6 גוונים לבחירה	■	■	■	■
הקרנת לוגו BMW ממראת הנהג	■	■	■	■
<b>בטיחות</b>				
6 כריות אוויר עם אפשרות לניתוק כרית אוויר נוסע קדמי	■	■	■	■
מערכות ARB, ABS, DSC, DTC	■	■	■	■
נקודות עיגון ISOFIX במושב האחורי ובמושב הנוסע הקדמי להתקנת מושבי בטיחות לילדים	■	■	■	■
<b>חבילת בטיחות Driving Assistant הכוללת:</b>				
התרעה בפני סטייה מנתיב עם תיקון אקטיבי	■	■	■	■
התרעה בפני רכב בשטח מת	■	■	■	■
התרעה בפני פגיעה בהולכי רגל / כלי רכב	■	■	■	■
סיוע בבלימה אוטומטית במהירויות עירוניות	■	■	■	■
התרעה בפני תעבורה צולבת בנסיעה לאחור	■	■	■	■
התרעה למניעת פגיעה מאחור	■	■	■	■
מערכת בקרת שיוט אדפטיבית הכוללת שמירת מרחק, עצירה מלאה וזינוק מעמידה עד 160 קמ"ש	■	■	■	■
סיוע בבלימה אוטומטית למניעת פגיעה בכלי רכב עד 200 קמ"ש	■	■	■	■
מערכת התרעה בפני עייפות הנהג	■	■	■	■
<b>מושבים ואביזרי נוחות</b>				
מושבים קדמיים מתכווננים חשמלית עם זיכרונות במושב הנהג	■	■	■	■
מושבים אחוריים מתפצלים ומתקפלים ביחס 60:40	■	■	■	■
מושב M	■	■	■	■
<b>אבזור נוסף פנימי וחיצוני</b>				
חבילת עיצוב Style	■	■	■	■
חבילת עיצוב M-Sport	■	■	■	■
מערכת בקרת אקלים דיגיטלית	■	■	■	■
מערכת בקרת אקלים דיגיטלית מפוצלת עם פתחי אוויר לאחור	■	■	■	■
חלון שמש פנורמי חשמלי	■	■	■	■
קיפול חשמלי של מראות הצד עם הטיה אוטומטית בצד נוסע לחניה קלה	■	■	■	■

דגם	BMW M135i	BMW 118i	BMW 118i	BMW 118i
רמת אבזור	M-Performance	M-Superior	M-Play	Style Play
<b>מידע ובידור</b>				
מערכת שמע מקורית בעלת 6 רמקולים				■
מערכת שמע HiFi בעלת 10 רמקולים (205W)	■	■	■	
<b>- Live cockpit Professional</b> מערכת פיקוד iDrive Touch לשליטה על מערכות הרכב הפעלה קולית אינטואיטיבית באנגלית "Hey BMW" מסך מגע מרכזי בגודל "10.25" לוח שעונים עם תצוגה צבעונית בגודל "10.25" מערכת ניווט מקורית עם תצוגה 3D BMW Navigation Professional	■		■	■
תקשורת Bluetooth כולל ממשק Audio וחיבורי USB	■	■	■	■
Apple carplay*	■	■	■	■
<b>חישוקים וצמיגים</b>				
מידת צמיגים: 205/55R16				■
מידת צמיגים: 225/45R17		■	■	
מידת צמיגים: 225/40R18	■			
חישוקי לחץ אוויר בצמיגים	■	■	■	■
גלגל חלופי זמני		■	■	■
ערכת ניפוח	■			

\* באמצעות טלפון נייד מתוצרת אפל בלבד התומך ומאפשר זאת ובכפוף למגבלות שונות



# אחריות יצרן - 24 חודשים, אחריות נוספת - 12 חודשים ■ מרווחי טיפולים - התרעה בלוח שעונים בהתאם לאופי נסיעה או 15,000 ק"מ או 12 חודשים, המוקדם ביניהם

מידע נוסף באתר [www.bmw.co.il](http://www.bmw.co.il) ליצירת קשר עם אולם התצוגה הקרוב: \*269 LIKE US ON

<b>אולמות תצוגה BMW:</b> רחוב החרש 20, תל אביב 6761310 טל: 03-6899000 פקס: 03-5376532	<b>אולם תצוגה ירושלים:</b> פייר קניג 40 א.ת. תלפיות, ירושלים 9346948 טל: 02-6722688 פקס: 02-6710621	<b>אולם תצוגה חיפה:</b> דרך בר יהודה 69, נשר, חיפה 3688302 טל: 04-8202024 פקס: 04-8202426
---	---	---

## לתשומת ליבך!

המידע בעלון זה הינו בינלאומי ומציג נתונים עדכניים למועד הפקתו ושאינם תואמים בהכרח את המכוניות המיובאות בפועל לישראל. חברת BMW AG ודלק מוטורס בע"מ שומרות לעצמן את הזכות להכניס שינויים במפרט הטכני, באביזרי המכוניות ובעלון זה מכל סיבה שהיא, בכל עת וללא הודעה מוקדמת. פנה לנציג המכירות לקבלת מידע. נתוני צריכת הדלק הינם לפי בדיקות המעבדה. צריכת הדלק בפועל עשויה להשתנות בהתאם לתנאי הדרך, האקלים, תחזוקת הרכב ומאפייני הנהיגה ויכולים להיות גבוהים מנתוני היצרן.

## בטיחות

קוד דגם	תיאור דגם
1438	BMW 118i Style Play
1442	BMW 118i M-Play
1356 / 1409	BMW 118i M-Superior
1019 / 1158 / 1186	BMW M135i M-Performance

### רמת האבזור הבטיחותי:



### פירוט מערכות הבטיחות המותקנות ברכב בדגם M-Performance:

- 6 כריות אוויר
- בקרה אקטיבית לנטייה מנתיב
- בלימה אוטומטית בעת חירום
- זיהוי כלי רכב ב"שטח מת"
- זיהוי תמרורי תנועה
- זיהוי הולכי רגל
- בקרת שיוט אדפטיבית
- זיהוי דו גלגלי
- זיהוי דו גלגלי
- מצלמות רוורס
- חיישני חגורות בטיחות
- שליטה באורות גבוהים ונמוכים
- בלימה אוטומטית בעת חירום
- זיהוי תמרורי תנועה
- זיהוי הולכי רגל
- בלימה אוטומטית בנסיעה לאחור
- התרעה עייפות או הסחת דעת
- התרעה למניעת שכחת ילד ברכב

### פירוט מערכות הבטיחות המותקנות ברכב בדגם M-Superior:

- 6 כריות אוויר
- בקרה אקטיבית לנטייה מנתיב
- זיהוי כלי רכב ב"שטח מת"
- זיהוי תמרורי תנועה
- זיהוי הולכי רגל
- בקרת שיוט אדפטיבית
- זיהוי דו גלגלי
- זיהוי דו גלגלי
- מצלמות רוורס
- חיישני חגורות בטיחות
- שליטה באורות גבוהים ונמוכים
- בלימה אוטומטית בעת חירום
- זיהוי תמרורי תנועה
- זיהוי הולכי רגל
- בלימה אוטומטית בנסיעה לאחור
- התרעה עייפות או הסחת דעת
- התרעה למניעת שכחת ילד ברכב

### פירוט מערכות הבטיחות המותקנות ברכב בדגמי Style Play, M-Play:

- 6 כריות אוויר
- בקרה אקטיבית לנטייה מנתיב
- בלימה אוטומטית בעת חירום
- זיהוי תמרורי תנועה
- זיהוי הולכי רגל
- בקרת שיוט אדפטיבית
- זיהוי דו גלגלי
- זיהוי דו גלגלי
- מצלמות רוורס
- חיישני חגורות בטיחות
- שליטה באורות גבוהים ונמוכים
- בלימה אוטומטית בעת חירום
- זיהוי תמרורי תנועה
- זיהוי הולכי רגל
- בלימה אוטומטית בנסיעה לאחור
- התרעה עייפות או הסחת דעת
- התרעה למניעת שכחת ילד ברכב

## זיהום אוויר

דרגת זיהום	צריכת דלק בליטרים ל-100 ק"מ*	משולב	דגם
4	5.9	משולב	BMW 118i Style Play
4	5.9	משולב	BMW 118i M-Play
5	5.9	משולב	BMW 118i M-Superior
14	8.0	משולב	BMW M135i M-Performance

דרגת זיהום אוויר מרכב מנועי\*\*



\*\* הדרגה מחושבת לפי תקנות אוויר נקי (גילוי נתוני זיהום אוויר מרכב מנועי בפרסומת), התשס"ט 2009

\* נתוני היצרן, ע"פ בדיקת מעבדה, תקן EU 2017/1151