



# THE 1

מפרט טכני ורשימת אביזרים ומערכות



BMW M135i	BMW 118i	דגם מרכב
הצ'בק 5 דלתות	הצ'בק 5 דלתות	מספר דלתות / מושבים
5 / 5	5 / 5	אורך הרכב / רוחב / גובה
1,434 / 1,799 / 4,319	1,434 / 1,799 / 4,319	רוחב כולל מראות
2,081	2,081	בסיס גלגלים / קוטר סיבוב
11.4 / 2,670	11.4 / 2,670	שלוחה קדמית / שלוחה אחורית
792 / 857	792 / 857	מרווח גחון
153	153	נפח תא מטען (מושבים אחוריים מקופלים)
(1200) 380	(1200) 380	נפח מיכל דלק
50	42	משקל עצמי (EC)
1,525	1,320	כושר העמסה / משקל כולל מותר
2,085 / 560	1,870 / 550	משקל מותר לגרירת גרור עם בלמים*
אינו מורשה גרירה	1300	משקל מותר לגרירת גרור ללא בלמים*
אינו מורשה גרירה	695	עומס מירבי מותר על הגג
75	75	

מנוע ומערכת הנעה		
4 / 4 / טורי, רוחבי	4 / 3 / טורי, רוחבי	סוג מנוע / מספר צילינדרים / שסתומים לצילינדר
הנעה לכל הגלגלים xDrive	קדמית	סוג הנעה
TwinPower Turbo	TwinPower Turbo	גדישת טורבו
הזרקת דלק ישירה בדיוק גבוה	הזרקת דלק ישירה בדיוק גבוה	סוג הזרקת דלק / טכניקת הזרקת דלק
1,998	1,499	נפח מנוע
82 / 94.6	82 / 94.6	קדח / מהלך
306 / 5,000-6,250	140 / 4,600-6,500	הספק המנוע / בסל"ד
45.9 / 1,750-4,500	22.4 / 1,480-4,200	מומנט מירבי / בסל"ד
98 / 9.5:1	95 / 11:1	יחס דחיסה / סוג דלק (מומלץ)
אירו 6 (EU6)	אירו 6 (EU6)	תקן זיהום אוויר

תיבת הילוכים		
אוטומטית, פלאנטרית, 8 הילוכים קדמיים	כפולת מצמידים, 7 הילוכים קדמיים	סוג תיבת ההילוכים
1.5 / 2.0 / 3.2 / 5.6	4.3 / 6.2 / 9.7 / 16.4	יחסי העברה הילוך ראשון / שני / שלישי / רביעי
0.7 / 0.8 / 1.0 / 1.3	2.2 / 2.7 / 3.4	הילוך חמישי / שישי / שביעי / שמיני
4.2	14.9	הילוך נסיעה לאחור
3.1	3.9	יחס מסירה סופי

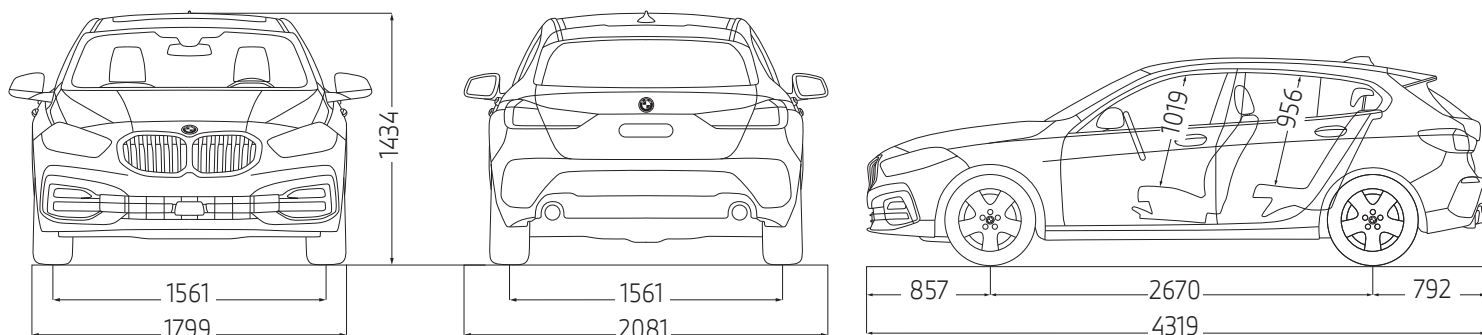
ביצועים		
250	211	קמ"ש
4.8	8.5	שניות

בטיחות ודינמיקת נהיגה		
שינן וסבבת / חשמלי (EPS)	שינן וסבבת / חשמלי (EPS)	סוג ההגה / תגבור
דיסק מאוורר	דיסק מאוורר	בלמים קדמיים
דיסק מאוורר	דיסק	בלמים אחוריים
1,560 / 1,563	1,561 / 1,561	רוחב סרן קדמי / אחורי

BMW EfficientDynamics		
■ / ■ / ■	■ / ■ / ■	כיבוי מנוע אוטומטי בעצירה / הגה כוח חשמלי / אחזור אנרגיית בלימה
■ / ■	■ / ■	אמצעים אירודינמיים מיוחדים / ECO PRO

\* על פי תקנות התעבורה בישראל

כל המידות באיורים הן במ"מ



BMW M135i	BMW 118i	BMW 118i	BMW 118i	BMW 118i	דגם
M-Performance	Superior	M-Sport	Vibe	Business	רמת אבזור
<b>טכנולוגיה ומערכות הנעה והיגוי</b>					
	■	■	■	■	תיבת הילוכים אוטומטית כפולת מצמדים Steptronic בעלת 7 הילוכים
■					תיבת הילוכים Sport אוטומטית Steptronic בעלת 8 הילוכים ופקדי העברת הילוכים מגלגל ההגה
■					מערכת הנעה כפולה חכמה xDrive
■	■	■	■	■	הגה כח חשמלי מסוג Servotronic
■	■	■	■	■	נעילת דיפרנציאל אלקטרונית (EDLC)
■					בלמי M-Sport עם קאליפרים כחולים
■					מתלים אדפטיביים
■					מערכת היגוי Sport ביחס משתנה
■					מערכת פליטה M-Performance
■	■	■	■	■	מערכת Performance control - לשיפור אחיזת הגלגלים הקדמיים בשעת פניה
■	■	■	■	■	מערכת Driving Experience Control להתאמת תפקוד מערכות הרכב לסגנון נהיגה נבחר, בעלת מצבי, Comfort, Sport, ECO-PRO.
■					בקרת שיגור Launch control
<b>מערכות עזר לנהג</b>					
■	■	■	■	■	פקדי שליטה למערכות המולטימדיה ועזרי הנהיגה על גלגל ההגה
■	■	■	■	■	בלם יד חשמלי עם פונקציית "Auto-hold"
■	■	■	■	■	חיישני חניה מאחור ומלפנים
<b>חבילת Parking Assistant הכוללת:</b>					
■	■				חיישני חניה הקפיים
					מצלמת נסיעה לאחור עם סימון מכשולים וקו פניה
					חניה אוטומטית בלחיצת כפתור במקביל ובניצב
					Reversing assistant - זיכרון אוטומטי בלחיצת כפתור של תוואי מסלול הנסיעה עד 50 מטר וסיוע בנסיעה לאחור החוזרת על אותו התוואי
<b>ראות ותאורה</b>					
	■	■	■	■	פנסי ערפל קדמיים LED
■	■	■	■	■	תאורת LED מלאה
■	■	■	■	■	חיישני גשם ואורות דרך
■	■	■	■	■	מראה פנימית ומראת צד נהג עם עמעם אוטומטי למניעת סנוור
■	■	■	■	■	חבילת תאורה פנימית וחיצונית הכוללת תאורת אווירה ב-6 גוונים לבחירה
■	■	■	■	■	הקרנת לוגו BMW ממראת הנהג
<b>בטיחות</b>					
■	■	■	■	■	6 כריות אוויר עם אפשרות לניתוק כרית אוויר נוסע קדמי
■	■	■	■	■	מערכות ARB, ABS, DSC, DTC
■	■	■	■	■	נקודות עיגון ISOFIX במושב האחורי ובמושב הנוסע הקדמי להתקנת מושבי בטיחות לילדים
<b>חבילת בטיחות Driving Assistant הכוללת:</b>					
■	■	■	■	■	התרעה בפני סטייה מנתיב עם תיקון אקטיבי
					התרעה בפני רכב בשטח מת
					התרעה בפני פגיעה בהולכי רגל / כלי רכב
					סיוע בבלימה אוטומטית במהירויות עירוניות
					התרעה בפני תעבורה צולבת בנסיעה לאחור
					התרעה למניעת פגיעה מאחור
■	■				מערכת בקרת שיט אדפטיבית הכוללת שמירת מרחק, עצירה מלאה וזינוק מעמידה עד 160 קמ"ש
■	■				סיוע בבלימה אוטומטית למניעת פגיעה בכלי רכב עד 200 קמ"ש
■	■	■	■	■	מערכת התרעה בפני עייפות הנהג
<b>מושבים ואביזרי נוחות</b>					
	■				מושבים קדמיים מתכווננים חשמלית עם זיכרונות במושב הנהג
■	■	■	■	■	מושבים אחוריים מתפצלים ומתקפלים ביחס 60:40
■	■	■	■	■	מושבי M
<b>אבזור נוסף פנימי וחיצוני</b>					
	■	■			חבילת עיצוב M-Sport
	■	■	■	■	מערכת בקרת אקלים דיגיטלית
■					מערכת בקרת אקלים דיגיטלית מפוצלת עם פתחי אוויר לאחור
	■				פתיחה ונעילת דלתות ללא מפתח וללא מגע יד (Comfort Access)
■	■				חלון שמש פנורמי חשמלי
■	■	■	■	■	קיפול חשמלי של מראות הצד עם הטיה אוטומטית בצד נוסע לחניה קלה
<b>מידע ובידור</b>					
				■	מערכת שמע מקורית בעלת 6 רמקולים
■	■	■	■	■	מערכת שמע HiFi בעלת 10 רמקולים (205W)
	■	■	■	■	מסך מגע מרכזי בגודל 8.8"

BMW M135i	BMW 118i	BMW 118i	BMW 118i	BMW 118i	דגם
M-Performance	Superior	M-Sport	Vibe	Business	<b>רמת אבזור</b>
■					<b>- Live cockpit Professional</b> מערכת פיקוד iDrive Touch לשליטה על מערכות הרכב הפעלה קולית אינטואיטיבית באנגלית "Hey BMW" מסך מגע מרכזי בגודל "10.25" לוח שעונים עם תצוגה צבעונית בגודל "10.25" מערכת ניווט מקורית עם תצוגה BMW Navigation Professional 3D זיכרון פנימי 32GB
■	■	■	■	■	תקשורת Bluetooth כולל ממשק Audio וחיבורי USB
■					Apple carplay
				■	<b>חישוקים וצמיגים</b>
					מידת צמיגים: 205/55R16
	■	■	■		מידת צמיגים: 225/45R17
■					מידת צמיגים: 225/40R18
■	■	■	■	■	חיישני לחץ אוויר בצמיגים
	■	■	■	■	גלגל חלופי זמני
■					ערכת ניפוח
	■				<b>חבילת אבזור M-Superior בתוספת תשלום:</b> Apple carplay ניווט מקורי על גבי מסך מגע 8.8"

#### רמת אבזור Business:



כיסוי נוי לחישוקי הגלגלים.



ריפוד בד שחור Grid, גימור פנים בצבע Quartz Silver, גלגל ההגה Sport מצופה עור עם עיטור כרום.

#### רמת אבזור Vibe:



חישוקי סגסוגת 17" מדגם Multi-spoke style 546.



גלגל ההגה Sport מצופה עור עם עיטור כרום, ריפוד בד שחור Grid, פנים בצבע Quartz Silver.

## רמת אבזור M-Sport:



חישוקי סגסוגת 17" מדגם Double-spoke style 550 M Bicolour בשילוב גוון Ferric Grey, פגושים וחצאיות ספורטיביים, מסגרות חלונות צד ומוטות גריל בגימור אלומיניום.



**חבילת M-Sport הכוללת:** גימור פנים מואר Boston, גלגל הגה M-Sport מצופה עור נאפה עם עיטור כרום, דיפון תקרה בד בגוון Anthracite, דוושות M בגימור אלומיניום, תיפור כחול על לוח השערים, מושב M-Sport בריפוד אלקנטרה משולב בד שחור וכחול, ספי כניסה M-Sport.

## רמת אבזור Superior / M-Superior:



חישוקי סגסוגת 17" מדגם Double-spoke style 550 M Bicolour בשילוב גוון Ferric Grey, פגושים וחצאיות ספורטיביים, מסגרות חלונות צד ומוטות גריל בגימור אלומיניום, ספויילר אחורי M, שמשות אחוריות כהות.



**חבילת M-Sport הכוללת:** גימור פנים מואר Boston, גלגל הגה M-Sport מצופה עור נאפה עם עיטור כרום, דיפון תקרה בד בגוון Anthracite, דוושות M בגימור אלומיניום, תיפור כחול על לוח השערים, מושב M-Sport בריפוד אלקנטרה משולב בד שחור וכחול, ספי כניסה M-Sport.

## רמת אבזור M-Performance:



חישוקי סגסוגת 18" מדגם Double-spoke style 556 M bicolour בשילוב גוון Cerium Grey, פגושים וחצאיות ספורטיביים, פריטי עיצוב בגוון Cerium כולל גריל כליות בעיצוב Mesh, ספויילר אחורי M, שמשות אחוריות כהות.



**חבילת M-Performance הכוללת:** גימור פנים מואר Boston, גלגל הגה M-Sport מצופה עור נאפה עם עיטור כרום, דיפון תקרה בד בגוון Anthracite, דוושות M בגימור אלומיניום, תיפור כחול על לוח השערים, מושב M-Sport בריפוד אלקנטרה משולב בד שחור וכחול, ספי כניסה M-Sport.



## בטיחות

קוד דגם	תיאור דגם	דרגת אבזור
1014 / 1114	BMW 118i Business	6
1026 / 1119	BMW 118i Vibe	6
1016 / 1162 / 1225	BMW 118i M-Sport	6
1018 / 1164 / 1223	BMW 118i Superior /M-Superior	7
1019 / 1158 / 1186	BMW M135i M-Performance	7

### רמת האבזור הבטיחותי:



### פירוט מערכות הבטיחות המותקנות ברכב בדגמי Superior, M-Superior, M-Performance:

- 6 כריות אוויר
- בקרת סטייה מנתיב
- בקרה אקטיבית לסטייה מנתיב x
- ניטור מרחק מלפנים
- זיהוי כלי רכב ב"שטח מת"
- בקרת שיוט אדפטיבית
- זיהוי דו גלגלי
- מצלמות רוורס
- חיישני לחץ אוויר
- חיישני חגורות בטיחות
- שליטה באורות גבוהים ונמוכים
- בלימה אוטומטית בעת חירום
- זיהוי תמרוני תנועה
- זיהוי הולכי רגל

### פירוט מערכות הבטיחות המותקנות ברכב בדגמי Business, Vibe, M-Sport:

- 6 כריות אוויר
- בקרת סטייה מנתיב
- בקרה אקטיבית לסטייה מנתיב x
- ניטור מרחק מלפנים
- זיהוי כלי רכב ב"שטח מת"
- בקרת שיוט אדפטיבית
- זיהוי דו גלגלי
- מצלמות רוורס
- חיישני לחץ אוויר
- חיישני חגורות בטיחות
- שליטה באורות גבוהים ונמוכים
- בלימה אוטומטית בעת חירום
- זיהוי תמרוני תנועה
- זיהוי הולכי רגל

## זיהום אוויר

דרגת זיהום אוויר מרכב מנועי\*\*



דגם	צריכת דלק ממוצעת בליטרים ל-100 ק"מ*	דרגת זיהום אוויר
BMW 1 Series 118i	4.2	8
BMW 1 Series M135i	6.0	14

\* נתוני היצרן, ע"פ בדיקת מעבדה, תקן 2018/1832DG\*715/2007 \*\* הדרגה מחושבת לפי תקנות אוויר נקי (גילוי נתוני זיהום אוויר מרכב מנועי בפרסומת), התשס"ט 2009

אחריות יצרן – 24 חודשים, אחריות נוספת – 12 חודשים ■ מרווחי טיפולים – התרעה בלוח שעונים בהתאם לאופי נסיעה או 15,000 ק"מ או 12 חודשים, המוקדם ביניהם

מידע נוסף באתר [www.bmw.co.il](http://www.bmw.co.il) ליצירת קשר עם אולם התצוגה הקרוב: \*269 LIKE US ON

### לתשומת ליבך!

המידע בעלון זה הינו בינלאומי ומציג נתונים עדכניים למועד הפקתו ושאינם תואמים בהכרח את המכוניות המיובאות בפועל לישראל. חברת BMW AG ודלק מוטורס בע"מ שומרות לעצמן את הזכות להכניס שינויים במפרט הטכני, באביזרי המכוניות ובעלון זה מכל סיבה שהיא, בכל עת וללא הודעה מוקדמת. פנה לנציג המכירות לקבלת מידע. נתוני צריכת הדלק הם לפי בדיקות המעבדה. צריכת הדלק בפועל מושפעת גם מתנאי הדרך, מתחזוקת הרכב וממאפייני הנהיגה, ויכולה אף להגיע לפער משמעותי ביחס לנתוני המעבדה.

### אולמות תצוגה BMW:

אולם תצוגה תל אביב	אולם תצוגה ירושלים	אולם תצוגה חיפה
רחוב החרש 20	פייר קניג 40 א.ת. תלפיות,	דרך בר יהודה 69
תל אביב 6761310	ירושלים 9346948	נשר, חיפה 3688302
טל: 03-6899000	טל: 02-6722688	טל: 04-8202024
פקס: 03-5376532	פקס: 02-6710621	פקס: 04-8202426