



חויית
הנהיגה המושלמת



BMW 1 Series

מפרט טכני ורשימת אביזרים ומערכות

דגם מרכב	BMW M135i הצ'בק 5 דלתות	BMW 118i הצ'בק 5 דלתות	
מספר דלתות / מושבים	5 / 5	5 / 5	
אורך הרכב / רוחב / גובה	1,434 / 1,799 / 4,319	1,434 / 1,799 / 4,319	מ"מ / מ"מ / מ"מ
רוחב כולל מראות	2,081	2,081	מ"מ
בסיס גלגלים / קוטר סיבוב	11.4 / 2,670	11.4 / 2,670	מ"מ / מטר
שלוחה קדמית / שלוחה אחורית	792 / 857	792 / 857	מ"מ / מ"מ
מרווח גחון	153	153	מ"מ
נפח תא מטען (מושבים אחוריים מקופלים)	(1200) 380	(1200) 380	ליטר
נפח מיכל דלק	50	42	ליטר
משקל עצמי (EC)	1,525	1,320	ק"ג
כושר העמסה / משקל כולל מותר	2,085 / 560	1,870 / 550	ק"ג / ק"ג
משקל מותר לגרירת גורר עם בלמים*	אינו מורשה גרירה	1300	ק"ג
משקל מותר לגרירת גורר ללא בלמים*	אינו מורשה גרירה	695	ק"ג
עומס מירבי מותר על הגג	75	75	ק"ג

מנוע ומערכת הנעה			
סוג מנוע / מספר צילינדרים / שסתומים לצילינדר	בנזין, טורי, רוחבי / 3 / 4	בנזין, טורי, אורכי / 4 / 4	
סוג הנעה	קדמית	הנעה לכל הגלגלים xDrive	
גדישת טורבו	טכנולוגיית TwinPower Turbo	טכנולוגיית TwinPower Turbo	
סוג הזרקת דלק / טכניקת הזרקת דלק	הזרקת דלק ישירה בדיוק גבוה	הזרקת דלק ישירה בדיוק גבוה	
נפח מנוע	1,499	1,998	סמ"ק
קדח / מהלך	82 / 94.6	82 / 94.6	מ"מ / מ"מ
הספק המנוע / בסל"ד	140 / 4,600-6,500	306 / 5,000-6,250	סל"ד / כ"ס
מומנט מירבי / בסל"ד	24.2 / 1,480-4,200	45.9 / 1,750-4,500	סל"ד / קג"מ
יחס דחיסה / סוג דלק (מומלץ)	95 / 11:1	95 / 9.5:1	
תקן זיהום אוויר	אירו 6 (EU6)	אירו 6 (EU6)	

תיבת הילוכים			
סוג תיבת הילוכים	7 הילוכים קדמיים, כפולת מצמדים	8 הילוכים קדמיים, אוטומטית, פלאנטרית,	
יחסי העברה הילוך ראשון / שני / שלישי / רביעי	4.3 / 6.2 / 9.7 / 16.4	1.5 / 2.0 / 3.2 / 5.6	
הילוך חמישי / שישי / שביעי / שמיני	2.2 / 2.7 / 3.4	0.7 / 0.8 / 1.0 / 1.3	
הילוך נסיעה לאחור	14.9	4.2	
יחס מסירה סופי	3.9	3.1	

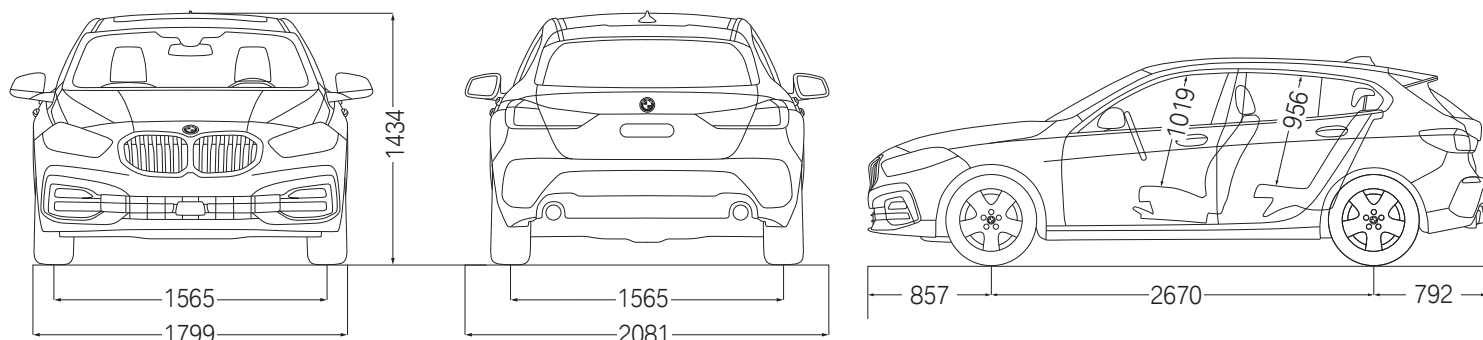
ביצועים			
מהירות מירבית	211	250	קמ"ש
0-100 קמ"ש	8.5	4.8	שניות

בטיחות ודינמיקת נהיגה			
סוג ההגה / תגבור	שינן וסבבת / חשמלי (EPS)	שינן וסבבת / חשמלי (EPS)	
בלמים קדמיים	דיסק מאוורר	דיסק מאוורר	
בלמים אחוריים	דיסק מאוורר	דיסק מאוורר	
רוחב סרן קדמי / אחורי	1,561 / 1,561	1,560 / 1,563	

BMW EfficientDynamics			
כיבוי מנוע אוטומטי בעצירה / הגה כוח חשמלי / אחזור אנרגיית בלימה	■ / ■ / ■	■ / ■ / ■	
אמצעים אירודינמיים מיוחדים / ECO PRO	■ / ■	■ / ■	
צמיגים בעלי התנהגות נמוכה לגלגול ** / מצמד מדחס מזגן	■	■	

* על פי תקנות התעבורה בישראל
** עבור צמיגים סטנדרטיים

כל המידות באיורים הן במ"מ



דגם	BMW M135i	BMW 118i	BMW 118i	BMW 118i	BMW 118i
רמת אבזור	M-Performance	Superior	M-Sport	Vibe	Business
טכנולוגיה ומערכות הנעה והיגוי					
תיבת הילוכים אוטומטית כפולת מצמדים Steptronic בעלת 7 הילוכים	■	■	■	■	■
תיבת הילוכים Sport אוטומטית Steptronic בעלת 8 הילוכים ופקדי העברת הילוכים מגלגל ההגה	■				
מערכת הנעה כפולה חכמה xDrive	■				
הגה כח חשמלי מסוג Servotronic	■	■	■	■	■
נעילת דיפרנציאל אלקטרונית (EDLC)	■	■	■	■	■
בלמי M-Sport עם קאליפרים כחולים	■				
מתלים אדפטיביים	■				
מערכת היגוי Sport ביחס משתנה	■				
מערכת פליטה M-Performance	■				
מערכת Performance control - לשיפור אחיזת הגלגלים הקדמיים בשעת פניה	■	■	■	■	■
מערכת Driving Experience Control להתאמת תפקוד מערכות הרכב לסגנון נהיגה נבחר, בעלת מצבי, ECO-PRO, Sport, Comfort.	■	■	■	■	■
בקרת שיוגור Launch control	■				
מערכות עזר לנהג					
פקדי שליטה למערכות המולטימדיה ועזרי הנהיגה על גלגל ההגה	■	■	■	■	■
בלם יד חשמלי עם פונקציית "Auto-hold"	■	■	■	■	■
חיישני חניה מאחור ומלפנים	■	■	■	■	■
חבילת Parking Assistant הכוללת:					
חיישני חניה הקפיים	■				
מצלמת נסיעה לאחור עם סימון מכשולים וקו פניה	■	■			
חניה אוטומטית בלחיצת כפתור במקביל ובניצב	■				
Reversing assistant - זיכרון אוטומטי בלחיצת כפתור של תוואי מסלול הנסיעה עד 50 מטר וסיוע בנסיעה לאחור החוזרת על אותו התוואי	■				
ראות ותאורה					
פנסי ערפל קדמיים LED	■	■	■	■	■
תאורת LED מלאה	■	■	■	■	■
חיישני גשם ואורות דרך	■	■	■	■	■
מראה פנימית ומראת צד נהג עם עמעם אוטומטי למניעת סנוור	■	■	■	■	■
חבילת תאורה פנימית וחיצונית הכוללת תאורת אווירה ב-6 גוונים לבחירה	■	■	■	■	■
הקרנת לוגו BMW ממראת הנהג	■	■	■	■	■
בטיחות					
6 כריות אוויר עם אפשרות לניתוק כרית אוויר נוסע קדמי	■	■	■	■	■
מערכות DSC, ABS, DTC, ARB	■	■	■	■	■
נקודות עיגון ISOFIX במושב האחורי ובמושב הנוסע הקדמי להתקנת מושבי בטיחות לילדים	■	■	■	■	■
חבילת בטיחות Driving Assistant הכוללת:					
התרעה בפני סטייה מנתיב עם תיקון אקטיבי	■				
התרעה בפני רכב בשטח מת	■	■	■	■	■
התרעה בפני פגיעה בהולכי רגל / כלי רכב	■				
סיוע בבלימה אוטומטית במהירויות עירוניות	■				
התרעה בפני תעבורה צולבת בנסיעה לאחור	■				
התרעה למניעת פגיעה מאחור	■				
מערכת בקרת שיוט אדפטיבית הכוללת שמירת מרחק, עצירה מלאה וזינוק מעמידה עד 160 קמ"ש	■	■			
סיוע בבלימה אוטומטית למניעת פגיעה בכלי רכב עד 200 קמ"ש	■	■			
מערכת התרעה בפני עייפות הנהג	■	■	■	■	■
מושבים ואביזרי נוחות					
מושבים קדמיים מתכווננים חשמלית עם זיכרונות במושב הנהג	■	■	■	■	■
מושבים אחוריים מתפצלים ומתקפלים ביחס 60:40	■	■	■	■	■
מושבי M	■	■	■	■	■
אבזור נוסף פנימי וחיצוני					
חבילת עיצוב M-Sport	■	■	■	■	■
מערכת בקרת אקלים דיגיטלית	■	■	■	■	■
מערכת בקרת אקלים דיגיטלית מפוצלת עם פתחי אוויר לאחור	■				
פתיחה ונעילת דלתות ללא מפתח וללא מגע יד (Comfort Access)	■	■	■	■	■
חלון שמש פנורמי חשמלי	■	■	■	■	■
קיפול חשמלי של מראות הצד עם הטיה אוטומטית בצד נוסע לחניה קלה	■	■	■	■	■
מידע ובידור					
מערכת שמע מקורית בעלת 6 רמקולים	■				
מערכת שמע HiFi בעלת 10 רמקולים (205W)	■	■	■	■	■
מסך מגע מרכזי בגודל 8.8"	■	■	■	■	■

BMW M135i	BMW 118i	BMW 118i	BMW 118i	BMW 118i	דגם
M-Performance	Superior	M-Sport	Vibe	Business	רמת אבזור
					- Live cockpit Professional מערכת פיקוד iDrive Touch לשליטה על מערכות הרכב הפעלה קולית אינטואיטיבית באנגלית "Hey BMW" מסך מגע מרכזי בגודל "10.25" לוח שעונים עם תצוגה צבעונית בגודל "10.25" מערכת ניווט מקורית עם תצוגה 3D BMW Navigation Professional זיכרון פנימי 32GB
					תקשורת Bluetooth כולל ממשק Audio וחיבורי USB
					Apple carplay
					חישוקים וצמיגים
					מידת צמיגים: 205/55R16
					מידת צמיגים: 225/45R17
					מידת צמיגים: 225/40R18
					חיישני לחץ אוויר בצמיגים
					גלגל חלופי זמני
					ערכת ניפוח

רמת אבזור Business:



כיסויי נוי לחישוקי הגלגלים.



ריפוד בד שחור Grid, גימור פנים בצבע Quartz Silver, גלגל הגה Sport מצופה עור עם עיטור כרום.

רמת אבזור Vibe:



חישוקי סגסוגת "17 מדגם Multi-spoke style 546".



גלגל הגה Sport מצופה עור עם עיטור כרום, ריפוד בד שחור Grid, פנים בצבע Quartz Silver.

רמת אבזור M-Sport:



חישוקי סגסוגת "17 מדגם Double-spoke style 550 M Bicolour בשילוב גוון Ferric Grey, פגושים וחצאיות ספורטיביים, מסגרות חלונות צד ומוטות גריל בגימור אלומיניום.



חבילת M-Sport הכוללת: גימור פנים מואר Boston, גלגל הגה M-Sport מצופה עור נאפה עם עיטור כרום, דיפון תקרה בד בגוון Anthracite, דוושות M בגימור אלומיניום, תיפור כחול על לוח השעונים, מושב M-Sport בריפוד בריפוד מ-אלקנטרה משולב בד שחור וכחול, 90 כניסה M-Sport.

רמת אבזור Superior:



חישוקי סגסוגת 17" מדגם Double-spoke style 550 M Bicolour בשילוב גוון Ferric Grey, פגושים וחצאיות ספורטיביים, מסגרות חלונות צד ומוטות גריל בגימור אלומיניום, ספויילר אחורי M, שמשות אחוריות כהות.



חבילת M-Sport הכוללת: גימור פנים מואר Boston, גלגל הגה M-Sport מצופה עור נאפה עם עיטור כרום, דיפון תקרה בד בגוון Anthracite, דושות M בגימור אלומיניום, תיפור כחול על לוח השעונים, מושב M-Sport בריפוד אלקנטרה משולב בד שחור וכחול, ספי כניסה M-Sport.

רמת אבזור M-Performance:



חישוקי סגסוגת 18" מדגם Double-spoke style 556 M bicolour בשילוב גוון Cerium Grey, פגושים וחצאיות ספורטיביים, פריטי עיצוב בגוון Cerium כולל גריל כליות בעיצוב Mesh, ספויילר אחורי M, שמשות אחוריות כהות.



חבילת M-Performance הכוללת: גימור פנים מואר Boston, גלגל הגה M-Sport מצופה עור נאפה עם עיטור כרום, דיפון תקרה בד בגוון Anthracite, דושות M בגימור אלומיניום, תיפור כחול על לוח השעונים, מושב M-Sport בריפוד אלקנטרה משולב בד שחור וכחול, ספי כניסה M-Sport.



חויית הנהיגה המושלמת

בטיחות

קוד דגם	תיאור דגם	דרגת אבזור
1014	BMW 118i Business	6
1026	BMW 118i Vibe	6
1016	BMW 118i M-Sport	6
1018	BMW 118i Superior	7
1019	BMW M135i M-Performance	7

רמת האבזור הבטיחותי:



פירוט מערכות הבטיחות המותקנות ברכב בדגמי Business, Vibe, M-Sport

- 6 כריות אוויר
- בקרת סטייה מנתיב
- בקרה אקטיבית לסטייה מנתיב x
- חיישני לחץ אוויר
- חיישני חגורות בטיחות
- ניטור מרחק מלפנים
- שליטה באורות גבוהים ונמוכים
- זיהוי כלי רכב ב"שטח מת"
- בלימה אוטומטית בעת חירום
- x בקרת שיטת אדפטיבית
- x זיהוי דו גלגלי
- x מצלמות חורס
- חיישני לחץ אוויר
- x חיישני חגורות בטיחות
- x שליטה באורות גבוהים ונמוכים
- בלימה אוטומטית בעת חירום
- x זיהוי תמרוני תנועה
- זיהוי הולכי רגל

פירוט מערכות הבטיחות המותקנות ברכב בדגמי Superior, M-Performance

- 6 כריות אוויר
- בקרת סטייה מנתיב
- בקרה אקטיבית לסטייה מנתיב x
- חיישני לחץ אוויר
- חיישני חגורות בטיחות
- ניטור מרחק מלפנים
- שליטה באורות גבוהים ונמוכים
- זיהוי כלי רכב ב"שטח מת"
- בלימה אוטומטית בעת חירום
- בקרת שיטת אדפטיבית
- זיהוי דו גלגלי
- מצלמות חורס
- חיישני לחץ אוויר
- x חיישני חגורות בטיחות
- x שליטה באורות גבוהים ונמוכים
- בלימה אוטומטית בעת חירום
- x זיהוי תמרוני תנועה
- זיהוי הולכי רגל

מקרא:

- מערכת מותקנת בדגם הרכב
- מערכת אופציונאלית להתקנה
- x מערכת שאינה מותקנת בדגם הרכב

זיהום אוויר

דרגת זיהום אוויר מרכב מנועי**



דגם	צריכת דלק ממוצעת בליטרים ל-100 ק"מ*	דרגת זיהום אוויר
BMW 1 Series 118i	6.4	8
BMW 1 Series M135i	8.2	14

* נתוני היצרן, ע"פ בדיקת מעבדה, תקן 715/2007*2018/1832DG ** הדרגה מחושבת לפי תקנות אוויר נקי (גילוי נתוני זיהום אוויר מרכב מנועי בפרסומת), התשס"ט 2009

אחריות יצרן - 24 חודשים, אחריות נוספת - 12 חודשים ■ מרווחי טיפולים - התרעה בלוח שעונים בהתאם לאופי נסיעה או 15,000 ק"מ או 12 חודשים, המוקדם ביניהם

מידע נוסף באתר www.bmw.co.il ליצירת קשר עם אולם התצוגה הקרוב: *269 LIKE US ON

לתשומת ליבך!

המידע בעלון זה הינו בינלאומי ומציג נתונים עדכניים למועד הפקתו ושיאים תואמים בהכרח את המכונות המיובאות בפועל לישראל. חברת BMW AG ודלק מוטורס בע"מ שומרות לעצמן את הזכות להכניס שינויים במפרט הטכני, באביזרי המכונות ובעלון זה מכל סיבה שהיא, בכל עת וללא הודעה מוקדמת. פנה לנציג המכירות לקבלת מידע. נתוני צריכת הדלק הם לפי בדיקות המעבדה. צריכת הדלק בפועל מושפעת גם מתנאי הדרך, מתחזוקת הרכב וממאפייני הנהיגה, ויכולה אף להגיע לפער משמעותי ביחס לנתוני המעבדה.

אולמות תצוגה BMW:

אולם תצוגה תל אביב	אולם תצוגה ירושלים	אולם תצוגה חיפה
רחוב החרש 20	פייר קניג 40 א.ת. תלפיות,	דרך בר יהודה 69
תל אביב 6761310	ירושלים 9346948	נשר, חיפה 3688302
טל: 03-6899000	טל: 02-6722688	טל: 04-8202024
פקס: 03-5376532	פקס: 02-6710621	פקס: 04-8202426