



חויית
הנהיגה המושלמת



BMW X7

מפרט טכני ורשימת אביזרים ומערכות

דגם	BMW X7 M50d	BMW X7 xDrive30d	BMW X7 xDrive40i	
מרכב				
מספר דלתות / מושבים	7 / 5	7 / 5	7 / 5	
אורך / רוחב / גובה	1,805 / 2,000 / 5,151	1,805 / 2,000 / 5,151	1,805 / 2,000 / 5,151	מ"מ / מ"מ / מ"מ
רוחב כולל מראות	2,218	2,218	2,218	מ"מ
בסיס גלגלים / קוטר סיבוב	13 / 3,105	13 / 3,105	13 / 3,105	מ"מ / מטר
שלוחה קדמית / שלוחה אחורית	1,172 / 874	1,172 / 874	1,172 / 874	מ"מ / מ"מ
מרווח גחון	221	221	221	מ"מ
נפח תא מטען (שורת מושבים שלישית מקופלת)	(750) 326	(750) 326	(750) 326	ליטר
נפח מיכל דלק	80	80	83	ליטר
משקל עצמי*	2,609	2,504	2,456	ק"ג
משקל מותר לגרירת גרור עם בלמים**	2,600	2,200	2,200	ק"ג
משקל מותר לגרירת גרור ללא בלמים**	750	750	750	ק"ג
עומס מירבי מותר על הגג	100	100	100	ק"ג

מנוע				
סוג מנוע / מספר צילינדרים / שסתומים לצילינדר	דיזל טורי / אורכי / 6 / 4	דיזל טורי / אורכי / 6 / 4	בנזין טורי / אורכי / 6 / 4	
סוג הנעה	הנעה כפולה לכל הגלגלים XDrive	הנעה כפולה לכל הגלגלים XDrive	הנעה כפולה לכל הגלגלים XDrive	
גדישת טורבו	טורבו בגאומטריה משתנה	טורבו בגאומטריה משתנה	טכנולוגיית TwinPower Turbo	
סוג הזרקת דלק / טכניקות הזרקת דלק	מסילה משותפת מדור III	מסילה משותפת מדור III	הזרקת דלק ישירה בדיוק גבוה	
נפח מנוע	2,993	2,993	2,998	סמ"ק
קדח / מהלך	90 / 84	90 / 84	94.6 / 82	מ"מ / מ"מ
הספק המנוע / בסל"ד	400 / 4,400	265 / 4,000	340 / 5,500-6,500	כ"ס / סל"ד
מומנט מירבי / בסל"ד	77.5 / 2,000-3,000	63.22 / 2,000-2,500	45.89 / 1,500-5,200	סל"ד / קג"מ
יחס דחיסה / סוג דלק (מומלץ)	16:1 / סולר	16.5:1 / סולר	1:11 / בנזין 95 אוקטן	
תקן זיהום אוויר	אירו 6 (EU6)	אירו 6 (EU6)	אירו 6 (EU6)	

תיבת הילוכים				
סוג תיבת הילוכים	אוטומטית פלנטרית 8 הילוכים קדמיים	אוטומטית פלנטרית 8 הילוכים קדמיים	אוטומטית פלנטרית 8 הילוכים קדמיים	
יחסי העברה הילוך ראשון / שני / שלישי / רביעי	1.72 / 2.2 / 3.52 / 5.5	1.72 / 2.2 / 3.52 / 5.5	1.72 / 2.172 / 3.36 / 5.25	
הילוך חמישי / שישי / שביעי / שמיני	0.64 / 0.823 / 1 / 1.317	0.64 / 0.823 / 1 / 1.317	0.64 / 0.822 / 1 / 1.316	
הילוך נסיעה לאחור	3.993	3.993	3.712	
יחס העברה סופי	3.231	3.077	3.636	

ביצועים				
מהירות מירבית	250	227	245	קמ"ש
0-100 קמ"ש	5.4	7.0	6.1	שניות

בטיחות ודינמיקת נהיגה				
סוג ההגה / תגבור	שינן וסבבת / חשמלי (ESP)	שינן וסבבת / חשמלי (ESP)	שינן וסבבת / חשמלי (ESP)	
בלמים קדמיים	דיסק מאוורר	דיסק מאוורר	דיסק מאוורר	
בלמים אחוריים	דיסק מאוורר	דיסק מאוורר	דיסק מאוורר	
רוחב סרן קדמי / אחורי	1,703 / 1,682	1,705 / 1,684	1,705 / 1,684	

מערכת החשמל - מצבר				
קיבול המצבר / מיקום המצבר	90 / תא מטען	90 / תא מטען	80 / תא מטען	אמפר-שעה

BMW EfficientDynamics				
כביי מנוע אוטומטי בעצירה / הגה כוח חשמלי / אחזור אנרגיית בלימה	■ / ■ / ■	■ / ■ / ■	■ / ■ / ■	
אמצעים אירודינמיים מיוחדים / ECO PRO	■ / ■	■ / ■	■ / ■	
צמיגים בעלי התנהגות נמוכה לגלגול *** / מצמד מדחס מזגן	■	■	■	

* המשקל העצמי כולל משקל נהג של 75 ק"ג ותוספות אופציונליות אותן שקלל היצרן
 ** על פי תקנות התעבורה בישראל
 *** עבור צמיגים סטנדרטיים

BMW X7 M50d	BMW X7 xDrive40i / xDrive30d	דגם
M-Performance	Pure Excellence	רמת אבזור
טכנולוגיה ומערכות הנעה והיגוי		
■	■	מערכת הנעה חכמה לארבעת הגלגלים xDrive
■	■	תיבת הילוכים Sport אוטומטית Steptronic בעלת 8 הילוכים ופקדי העברת הילוכים מגלגל ההגה
■	■	מערכת פליטה M
■	■	הגה כח חשמלי מסוג Servotronic
■	■	מתלי אוויר אדפטיביים המספקים מאפייני ניהוג וגובה מרכב לבחירת הנהג, כולל מצב נהיגה ADAPTIVE
■	■	בלמי M-sport
■	■	דיפרנציאל אחורי M-sport ננעל אלקטרונית
■	■	מערכת היגוי לגלגלים האחוריים - Integral active steering
■	■	מוטות מייצבים אקטיביים - Executive Drive Pro
■	■	גלגל הגה Sport מצופה עור בעיטור כרום
■	■	גלגל הגה M-Sport מצופה עור עם בקרי הפעלה למערכת הבידור והמידע
■	■	מנגנון עצור / סע (Start Stop)
■	■	מערכת בקרת נסיעה במדרון (Hill Descent Control)
■	■	מערכת Driving Experience Control להתאמת תפקוד מערכות הרכב לסגנון נהיגה נבחר, בעלת מצבי Adaptive -I Comfort ,Sport ,ECO-PRO, Individual
מערכות עזר לנהג		
■	■	מערכת תצוגה עילית - Head up display
חבילת Parking Assistant Plus הכוללת:		
■	■	חיישני חניה הקפיים מצלמת נסיעה לאחור עם סימון מכשולים וקו פניה חניה אוטומטית בלחיצת כפתור במקביל ובניצב Reversing assistant - זיכרון אוטומטי בלחיצת כפתור של תוואי מסלול הנסיעה עד 50 מטר וסיוע בנסיעה לאחור החוזרת על אותו התוואי מערך מצלמות היקפיות הכולל מבט עילי ו- 3D View עם 8 זוויות צילום שונות
ראות ותאורה		
■	■	תאורת LED מלאה מלפנים ומאחור, כולל פנסי ערפל
■	■	פנסי חזית LED אדפטיבים בטכנולוגיית Selective beam
■	■	פנסי חזית Laser
■	■	מערכת בקרת אלומה גבוהה (High Beam Assistant)
■	■	חיישני גשם ואורות דרך
■	■	מראה פנימית ומראת צד נהג עם עמעם אוטומטי למניעת סנוור
■	■	חבילת תאורת פנים דינמית עם תאורת אווירה ייחודית
■	■	תאורה ייחודית המאירה את הכניסה לרכב - Welcome Light Carpet
בטיחות		
■	■	6 כריות אוויר עם אפשרות לניתוק כרית אוויר נוסע קדמי
■	■	מערכות ABS ,DSC ,DTC
■	■	נקודות עיגון ISOFIX בשתי שורות המושבים האחוריות להתקנת מושבי בטיחות לילדים
■	■	הגנה פעילה (Active protection) - הכנת תא הנוסעים להתנגשות בלתי נמנעת
חבילת Driving Assistant Professional הכוללת:		
■	■	התרעה בפני סטייה מנתיב עם תיקון אקטיבי התרעה בפני רכב בשטח מת עם תיקון אקטיבי התרעה וסיוע בבלימה בפני פגיעה בהולכי רגל ורכבי אופניים במהירויות עירוניות התרעה וסיוע בבלימה בפני פגיעה בכלי רכב במהירויות עירוניות ובניעוריות התרעה בפני תעבורה צולבת מלפנים ומאחור התרעה למניעת פגיעה מאחור מערכת בקרת שיוט אדפטיבית הכוללת שמירת מרחק, עצירה מלאה וזינוק מעמידה עד 210 קמ"ש. מערכת בקרת היגוי ושמירה על הרכב במרכז הנתיב התרעה בפני התנגשות צידית הכוללת התערבות אוטונומית בהיגוי הרכב מערכת סיוע לנהג בתמרוני חירום מערכת התרעה בפני עיפות הנהג

BMW X7 M50d	BMW X7 xDrive40i / xDrive30d	דגם
M-Performance	Pure Excellence	רמת אבזור
מושבים ואביזרי נוחות		
■	■	7 מושבים
■	■	ריפודי עור Individual extended leather trim Merino
■	■	מושבי Comfort קדמיים מתכווננים חשמלית עם זיכרונות בשני המושבים
■	■	כיוון גלגל הגה חשמלי
■	■	חימום ואוורור מושבים קדמיים
■	■	שורת מושבים שניה מתכווננת ומתקפלת חשמלית
■	■	כריות אלקנטרה לשני המושבים החיצוניים בשורה שניה
■	■	שורת מושבים שלישית מתקפלת חשמלית
אבזור נוסף פנימי וחיצוני		
	■	מערכת בקרת אקלים דיגיטלית בעלת 4 אזורים עם 4 פתחי אוויר לאחור
■		מערכת בקרת אקלים דיגיטלית בעלת 5 אזורים לכל שלושת שורות המושבים
■		מערכת טיהור ובישום אוויר (Ambient Air package)
■	■	מחזיקי כוסות עם חימום וקירור לשמירה על הטמפרטורה
■	■	מפתח חכם כולל צג מגע המספק את נתוני הרכב (Display key)
■	■	פתיחה ונעילת דלתות ללא מפתח וללא מגע יד (Comfort Access)
■	■	סגירה רכה "ואקום" אוטומטית לדלתות
■	■	פתיחה חשמלית לדלת תא המטען המפוצלת ללא מגע יד
■	■	שמשה קדמית וחלונות צד עבים לבידוד רעשים משופר
	■	חלון שמש פנורמי חשמלי (Panorama-roof)
■		חלון שמש פנורמי חשמלי כולל תאורת LED ייחודית (Panorama glass roof Sky Lounge)
■	■	וילונות צד חשמליים בשורת המושבים השניה
■	■	קיפול חשמלי של מראות הצד עם הטיה אוטומטית בצד נוסע לחניה קלה
מידע ובידור		
■	■	מערכת שמע Harman Kardon הכוללת 16 רמקולים (464W)
	■	- Live cockpit professional מערכת פיקוד iDrive Touch לשליטה על מערכות הרכב הפעלה קולית אינטואיטיבית באנגלית "Hey BMW" לוח שעונים עם מסך בגודל "12.3" מסך מגע מרכזי בגודל "12.3" מערכת ניווט מקורית עם תצוגה BMW Navigation Professional 3D זכרון פנימי 20GB
■	■	תקשורת Bluetooth כולל ממשק Audio וחייבור USB
■	■	Apple carplay
■	■	שקעי USB-C בכל המושבים והכנה להתקנה קלה לטאבלטים בשורת המושבים השניה
■	■	Gesture control - תפעול מערכות המידע והבידור בעזרת מחוות יד
חישוקים וצמיגים		
■	■	חישוקי סגסוגת קלה "22" בעיצוב משתנה בהתאם לדגם הנבחר מידת צמיגים קדמיים: 275/40R22, מידת צמיגים אחורים: 315/35R22
■	■	צמיגי Runflat (אל תקר) וחיישי לחץ אוויר בצמיגים

דגם BMW X7 xDrive40i – i BMW X7 xDrive30d ברמת אבזור Pure Excellence



שמשות אחוריות כהות, עיטורים חיצוניים בגימור כרום, שחור מבריק ואלומיניום, מדרכי צד אלומיניום, מסילות גג בגימור אלומיניום וחישוקי סגסוגת קלה 22" דגם V-spoke style 756 Bicolour



עיטורים פנימיים בגימור אלומיניום, גימור עץ פנימי ash grain black with bronze effect, 30" ספי דלת עם כיתוב מואר וחלק עליון של לוח השעונים, דיפון הדלתות מ-Sensatec ופקדי קריסטל צלול.

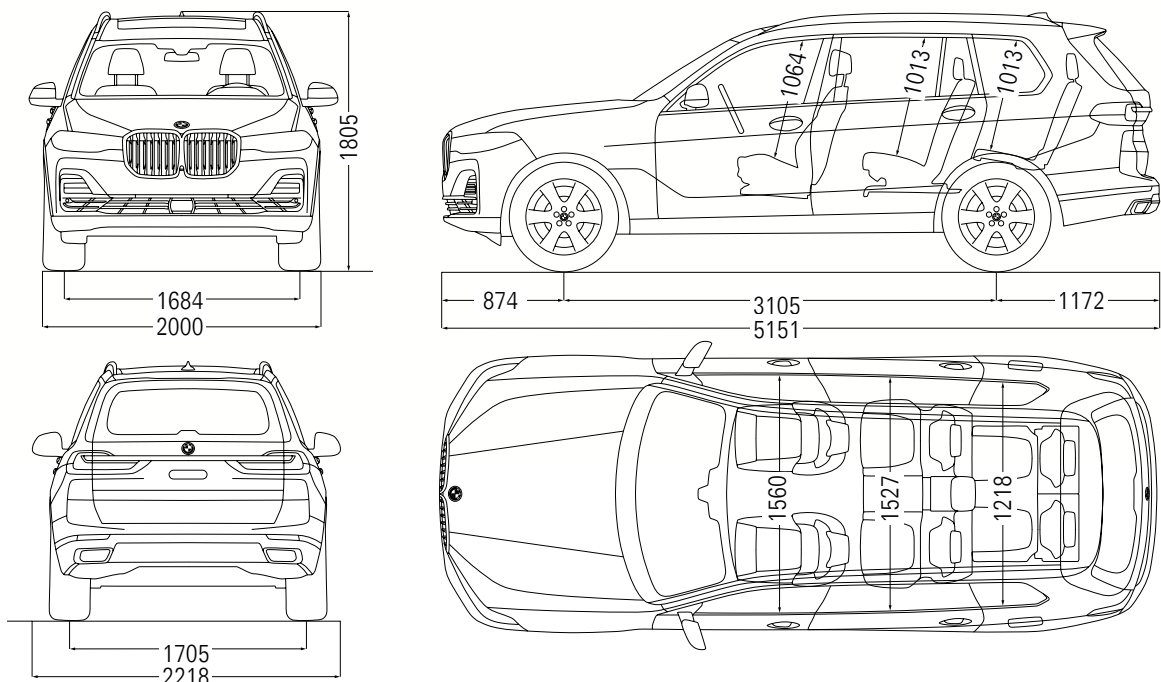
דגם BMW M50d ברמת אבזור M-Performance



חבילת עיצוב חיצונית ספורטיבית M-Aerodynamics, שמשות אחוריות כהות, מסילות גג בגימור אלומיניום, פריטי עיצוב ב-Cerium Grey (כיסוי מראות צד, מסגרת גריל וקצוות אגוז) וחישוקי סגסוגת קלה 22" דגם V-spoke style 755 M Bicolour Cerium Grey



מושבי Comfort, ריפודי עור Individual Extended leather trim Merino, גימור פנים עץ ash grain black with bronze effect, החלק העליון של לוח השעונים ודיפון הדלתות מ-Sensatec, גג פנימי בדיפון בד גוון Anthracite ופקדי קריסטל צלול.



כל המידות באיורים הן במ"מ



חויית הנהיגה המושלמת

מק"ט 01.21/03/283B

אחריות יצרן - 24 חודשים, אחריות נוספת - 12 חודשים ■ מרווחי טיפולים - התרעה בלוח שעונים בהתאם לאופי נסיעה או 15,000 ק"מ או 12 חודשים, המוקדם ביניהם

מידע נוסף באתר www.bmw.co.il ליצירת קשר עם אולם התצוגה הקרוב: *269 LIKE US ON

אולמות תצוגה BMW:

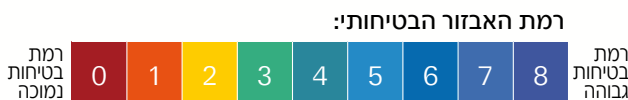
לתשומת ליבך!

המידע בעלון זה הינו בינלאומי ומציג נתונים עדכניים למועד הפקתו ושאינם תואמים בהכרח את המכונות המיובאות בפועל לישראל. חברת BMW AG ודלק מוטורס בע"מ שומרות לעצמן את הזכות להכניס שינויים במפרט הטכני, באביזרי המכונות ובעלון זה מכל סיבה שהיא, בכל עת וללא הודעה מוקדמת. פנה לנציג המכירות לקבלת מידע. נתוני צריכת הדלק הינם לפי בדיקות המעבדה. צריכת הדלק בפועל עשויה להשתנות בהתאם לתנאי הדרך, האקלים, תחזוקת הרכב ומאפייני הנהיגה ויכולים להיות גבוהים מנתוני היצרן.

אולם תצוגה תל אביב	אולם תצוגה ירושלים	אולם תצוגה חיפה
רחוב החרש 20	פייר קניג 40 א.ת. תלפיות,	דרך בר יהודה 69
תל אביב 6761310	ירושלים 9346948	נשר, חיפה 3688302
טל: 03-6899000	טל: 02-6722688	טל: 04-8202024
פקס: 03-5376532	פקס: 02-6710621	פקס: 04-8202426

בטיחות

קוד דגם	תיאור דגם	דרגת זיהום
298 / 376	X7 xDrive40i	6
343	X7 xDrive30d	7
350	X7 M50d	7



פירוט מערכות הבטיחות המותקנות ברכב בדגמי X7 M50d, X7 xDrive30d:

- 6 כריות אוויר
- שליטה באורות גבוהים ונמוכים
- בקרה אקטיבית לנטייה מנתיב
- בלימה אוטומטית בעת חירום
- זיהוי כלי רכב ב"שטח מת" x
- זיהוי תמחורי תנועה
- בקרת שיוט אדפטיבית
- זיהוי הולכי רגל
- זיהוי דו גלגלי
- בלימה אוטומטית בנסיעה לאחור
- מצלמות רוורס
- התרעה עייפות או הסחת דעת
- חישני חגורות בטיחות x
- התרעה למניעת שכחת ילד ברכב

מקרא:

- מערכת מותקנת בדגם הרכב
- מערכת אופציונאלית להתקנה
- x מערכת שאינה מותקנת בדגם הרכב

פירוט מערכות הבטיחות המותקנות ברכב בדגם X7 xDrive40i:

- 6 כריות אוויר
- שליטה באורות גבוהים ונמוכים
- בקרה אקטיבית לנטייה מנתיב
- בלימה אוטומטית בעת חירום
- זיהוי כלי רכב ב"שטח מת" x
- זיהוי תמחורי תנועה
- בקרת שיוט אדפטיבית
- זיהוי הולכי רגל
- זיהוי דו גלגלי
- בלימה אוטומטית בנסיעה לאחור
- מצלמות רוורס
- התרעה עייפות או הסחת דעת
- חישני חגורות בטיחות x
- התרעה למניעת שכחת ילד ברכב

זיהום אוויר

דגם	צריכת דלק בליטרים ל-100 ק"מ*
X7 xDrive40i	11.2
X7 xDrive30d	8.4
X7 M50d	9.1

דרגת זיהום אוויר מרכב מנועי**



** הדרגה מחושבת לפי תקנות אוויר נקי (גילוי נתוני זיהום אוויר מרכב מנועי בפרסומות), התשס"ט 2009

* נתוני היצרן, ע"פ בדיקת מעבדה, תקן EU 2017/1151