



THE X6

מפרט טכני ורשימת אביזרים ומערכות



X6 xDrive M50d	X6 xDrive 30d	X6 xDrive 40i	דגם
SAC	SAC	SAC	מרכב
5 / 5	5 / 5	5 / 5	מספר דלתות / מושבים
1,696 / 2,004 / 4,935	1,696 / 2,004 / 4,935	1,696 / 2,004 / 4,935	אורך הרכב / רוחב / גובה
2,212	2,212	2,212	רוחב כולל מראות
12.6 / 2,975	12.6 / 2,975	12.6 / 2,975	בסיס גלגלים / קוטר סיבוב
1,082 / 878	1,082 / 878	1,082 / 878	שלוחה קדמית / שלוחה אחורית
216	216	216	מרווח גחון
(1,530) 580	(1,530) 580	(1,530) 580	נפח תא מטען (מושב אחורי מקופל)
80	80	83	נפח מיכל דלק
2,455	2,380	2,244	משקל עצמי*
2,700	1,900	2,700	משקל מותר לגרירת גרור עם בלמים**
3,500	2,700	3,500	משקל מותר לגרירת גרור עם בלמים** עם חבילת גרירה מקורית (אופציה בתוספת תשלום)
750	750	750	משקל מותר לגרירת גרור ללא בלמים**
100	100	100	עומס מירבי מותר על הגג

מנוע			
4 / 6 / 4	4 / 6 / 4	4 / 6 / 4	סוג מנוע / מספר צילינדרים / שסתומים לצילינדר
דזל טורי אורכי / הנעה כפולה לכל הגלגלים xDrive	דזל טורי אורכי / הנעה כפולה לכל הגלגלים xDrive	בנזין טורי אורכי / הנעה כפולה לכל הגלגלים xDrive	סוג הנעה
4 מגדשי טורבו עם גידוש רב דרגתי	טורבו בגאומטריה משתנה	טכנולוגיית TwinPower Turbo	גישת טורבו
מסילה משותפת מדור III	מסילה משותפת מדור III	הזרקת דלק ישירה בדיוק גבוה	סוג הזרקת דלק
2,993	2,993	2,998	נפח מנוע
90 / 84	90 / 84	94.6 / 82	קדח / מהלך
400 / 4,400	286 / 4,400	340 / 5,500-6,500	הספק המנוע / בסל"ד
77.5 / 2,000-3,000	66.20 / 2,000-2,500	45.87 / 1,500-5,200	מומנט מירבי / בסל"ד
1:16 / סולר	1:16.5 / סולר	1:11 / בנזין 95 אוקטן	יחס חדיסה / סוג דלק (מומלץ)
אירו 6 (EU6)	אירו 6 (EU6)	אירו 6 (EU6)	תקן זיהום אוויר

תיבת הילוכים			
אוטומטית, פלאנטרית, 8 הילוכים קדמיים	אוטומטית, פלאנטרית, 8 הילוכים קדמיים	אוטומטית, פלאנטרית, 8 הילוכים קדמיים	סוג תיבת ההילוכים
1.72 / 2.2 / 3.52 / 5.5	1.72 / 2.2 / 3.52 / 5.5	1.72 / 2.172 / 3.36 / 5.25	יחסי העברה הילוך ראשון / שני / שלישי / רביעי
0.64 / 0.823 / 1.0 / 1.317	0.64 / 0.823 / 1.0 / 1.317	0.64 / 0.822 / 1.0 / 1.316	הילוך חמישי / שישי / שביעי / שמיני
3.993	3.993	3.712	הילוך נסיעה לאחור
3.154	2.929	3.385	יחס העברה סופי

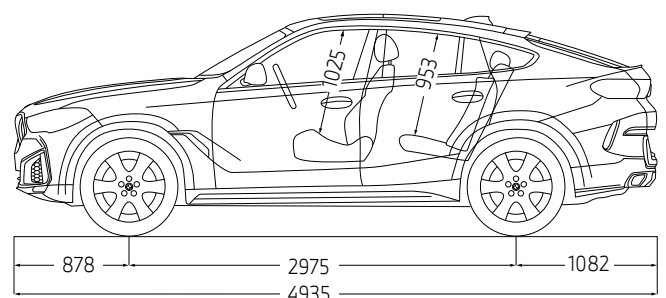
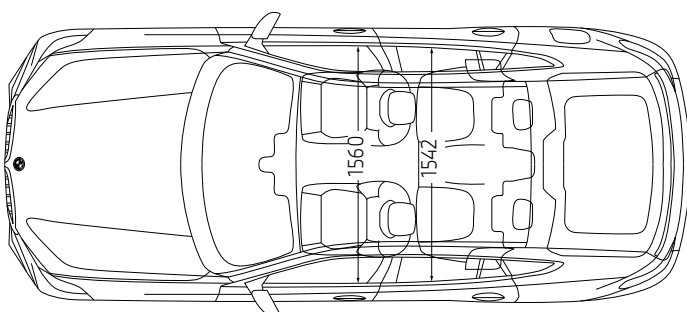
ביצועים			
250	235	250	מהירות מירבית
5.2	6.1	5.5	0-100 קמ"ש

בטיחות ודינמיקת נהיגה			
שינן וסבבת / חשמלי (ESP)	שינן וסבבת / חשמלי (ESP)	שינן וסבבת / חשמלי (ESP)	סוג ההגה / תגבור
דיסק מאוורר	דיסק מאוורר	דיסק מאוורר	בלמים קדמיים
דיסק מאוורר	דיסק מאוורר	דיסק מאוורר	בלמים אחוריים
1,689 / 1,684	1,689 / 1,678	1,689 / 1,678	רוחב סרן קדמי / אחורי

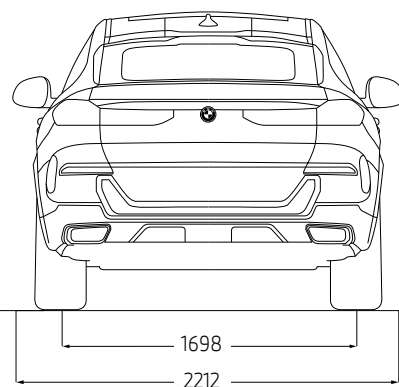
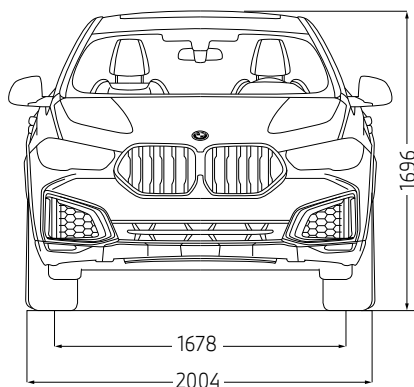
BMW EfficientDynamics			
■ / ■ / ■	■ / ■ / ■	■ / ■ / ■	כיבוי מנוע אוטומטי בעצירה / הגה נח חשמלי / אחזור אנרגיית בלימה
■ / ■	■ / ■	■ / ■	אמצעים אירודינמיים מיוחדים / ECO PRO

* המשקל העצמי כולל משקל נהג של 75 ק"ג ותוספות אופציונליות אותן שקלל היצרן
** על פי תקנות התעבורה בישראל

כל המידות באיורים הן במ"מ



X6 xDrive M50d	X6 xDrive 30d / 40i	X6 xDrive 30d	דגם
M-Performance	M-Superior	M-Sport	רמת אבזור
טכנולוגיה ומערכות הנעה והיגוי			
■	■	■	מערכת הנעה חכמה לארבעת הגלגלים xDrive
■	■	■	מערכת בקרת נסיעה במדרון (Hill Descent Control)
■	■	■	תיבת הילוכים Sport אוטומטית Steptronic בעלת 8 הילוכים
■			דיפרנציאל אחורי M-Sport ננעל אלקטרונית
■	■	■	בלמי M-Sport עם קאליפרים כחולים
■	■	■	הגה כוח חשמלי מסוג Servetronic
■	■	■	מערכת פליטה M-Sport
■	■	■	פקדי העברת הילוכים ובקרי הפעלה למערכת הבידור על גלגל ההגה
■	■	■	מערכת Driving Experience Control להתאמת תפקוד מערכות הרכב לסגנון נהיגה נבחר, בעלת מצבי Adaptive, Sport, Comfort, ECO-PRO, i-Sport
■		■	מתלי M אדפטיביים
	■		מתלי אוויר אדפטיביים המספקים מאפייני ניהוג וגובה מרכב לבחירת הנהג
■	■	■	מנגנון עצור / סע (Start / Stop)
מערכות עזר לנהג			
■	■	■	בלם יד חשמלי עם פונקציית Auto-hold
חבילת Parking Assistant הכוללת:			
	■	■	חיישני חניה היקפיים מצלמת נסיעה לאחור חניה אוטומטית בלחיצת כפתור במקביל ובניצב בלימה אוטומטית בחניה (עד 5 קמ"ש) בנסיעה לאחור מטר וסיוע בנסיעה לאחור החוזרת על אותו התוואי
■	■		חבילת Parking assistant plus בנוסף: מערך מצלמות היקפיות הכולל מבט עילי ו- 3D View עם 8 זוויות צילום שונות
		■	מערכת בקרת שיט אדפטיבית הכוללת שמירת מרחק, עצירה מלאה וזינוק מעמידה עד 160 קמ"ש
ראות ותאורה			
■	■	■	תאורת LED מלאה
■	■	■	פנסי ערפל מסוג LED
■	■	■	פנסי חזית כוללים: תאורת LED אדפטיבית בטכנולוגיית Selective beam מערכת בקרת אלומה גבוהה (High Beam Assist)
■	■	■	חיישני גשם ואורות דרך
■	■	■	מראה פנימית ומראת צד נהג עם עמעם למניעת סנוור
■	■	■	חבילת תאורת פנים דינמית עם תאורת אווירה ייחודית
■	■	■	Welcome Light Carpet
בטיחות			
■	■	■	6 כריות אוויר עם אפשרות לביטול כרית אוויר נוסע קדמי
■	■	■	מערכות ABS, DSC, DTC
■	■	■	נקודות עיגון ISOFIX במושבים האחוריים להתקנת מושבי בטיחות לילדים
חבילת Driving Assistant הכוללת:			
■	■	■	התרעה בפני סטייה מנתיב עם תיקון אקטיבי התרעה בפני רכב בשטח מת
			התרעה בפני פגיעה בהולכי רגל עם בלימה אוטומטית במהירויות עירוניות
			התרעה בפני פגיעה בכלי רכב עם בלימה אוטומטית במהירויות עירוניות ובניעורונית
			התרעה בפני תעבורה צולבת בנסיעה לאחור התרעה למניעת פגיעה מאחור



X6 xDrive M50d	X6 xDrive 30d / 40i	X6 xDrive 30d	דגם
M-Performance	M-Superior	M-Sport	רמת אבזור
בטיחות (המשך)			
חבילת Driving Assistant Professional מוסיפה:			
■	■		מערכת בקרת שיוט אדפטיבית הכוללת שמירת מרחק, עצירה מלאה וזינוק מעמידה עד 210 קמ"ש
■	■		מערכת בקרת היגוי ושמירה על הרכב במרכז הנתיב
■	■	■	התרעה בפני התנגשות צידית הכוללת התערבות אוטונומית בהיגוי הרכב
■	■	■	מערכת סיוע לנהג בתמרוני חירום
■	■	■	מערכת התראה בפני עייפות הנהג
עיצוב חיצוני			
	■	■	חבילת עיצוב M-Sport
■	■	■	חבילת גימורי אלומיניום חיצונית
■	■	■	מסילות גג בגימור אלומיניום
■	■	■	גריל כליות מואר - Iconic Glow
■	■	■	פריטי עיצוב ב- Cerium Grey
עיצוב פנימי			
■	■	■	חלק עליון של לוח השעונים בחיפוי Sensatec
■	■	■	דיפון גג פנימי בד בגוון Anthracit
■	■	■	גימור פנים אלומיניום Tetragon
■	■	■	גלגל הגה M-Sport מצופה עור Nappa
■	■	■	פקדי "קריסטל צלול" - Crafted Clarity
מושבים ואביזרי נוחות			
■	■	■	מושבים קדמיים מתכווננים חשמלית עם זיכרונות במושב הנהג
		■	מושב Sport קדמיים
■	■		מושב Comfort קדמיים עם זכרונות במושב הנוסע
■	■		חימום מושבים קדמיים
■			אוורור מושבים קדמיים
■			ריפודי עור Individual extended leather Merino
	■	■	ריפוד עור Vernasca
■	■	■	כוונן חשמלי של גובה ומרחק גלגל ההגה
■	■	■	מושב אחורי מתקפל 40:20:40
אבזור נוסף פנימי וחיצוני			
■	■		מערכת בקרת אקלים דיגיטלית בעלת 4 אזורים
		■	מערכת בקרת אקלים דיגיטלית מפוצלת עם פתחי אוויר מאחור
■	■		מחזיקי כוסות עם חימום וקירור לשמירה על הטמפרטורה
■	■		מפתח חכם כולל צג מגע המספק את נתוני הרכב (BMW Display Key)
■	■	■	כפתור התנעה (ללא מפתח)
■	■	■	פתיחת ונעילת דלתות ללא מפתח וללא מגע יד (Comfort Access)
■	■	■	פתיחה וסגירה חשמלית של דלת תא המטען ללא מגע יד
■	■	■	סגירה רכה (ואקום) אוטומטית לדלתות
■	■	■	שמשות אחוריות כהות
■	■	■	חלון שמש פנורמי
■	■	■	קיפול חשמלי של מראות הצד עם הטיה אוטומטית בצד הנוסע לחנייה קלה
מידע ובידור			
- Live cockpit Professional			
■	■	■	מערכת פיקוד iDrive Touch לשליטה על מערכות הרכב
		■	Hey BMW הפעלה קולית אינטואיטיבית באנגלית
		■	מסך מגע מרכזי בגודל 12.3"
		■	לוח שעונים עם תצוגה צבעונית בגודל 12.3"
		■	BMW Navigation Professional מערכת ניווט מקורית עם תצוגה 3D
		■	מערכת שמע HiFi בעלת 10 רמקולים (464W)
■	■	■	מערכת שמע Harman Kardon, 9 ערוצים, 16 רמקולים
■	■	■	Gesture control - תפעול מערכות המידע והבידור בעזרת מחוות יד
■	■	■	Apple carplay*
■	■	■	שקעי USB-C והכנה להתקנה קלה לטאבלטים במושב האחורי

* באמצעות טלפון נייד מתוצרת אפל בלבד התומך ומאפשר זאת ובכפוף למגבלות שונות

X6 xDrive M50d	X6 xDrive 30d / 40i	X6 xDrive 30d	דגם
M-Performance	M-Superior	M-Sport	רמת אבזור
			חישוקים וצמיגים
■	■		חישוקי סגסוגת קלה 22" דגם בעיצוב משתנה בהתאם לדגם הנבחר חתך צמיגים קדמי: 275/37R22 חתך צמיגים אחורי: 315/30R22
		■	חישוקי סגסוגת קלה 21" דגם Y-spoke style 741 M Bicolour, בגוון Orbit Grey חתך צמיגים קדמי: 275/40R21 חתך צמיגים אחורי: 315/35R21
		■	צמיגי Runflat
■	■	■	חיישני לחץ אוויר
■	■	■	גלגל חילופי זמני

דגם X6 xDrive 30d / 40i ברמת אבזור M-Sport



חבילת עיצוב M-Sport, שמשות אחוריות כהות, מסילות גג ומסגרות חלונות צד בגימור אלומיניום, חישוקי סגסוגת קלה 21" דגם Y-spoke style Orbit Grey בגוון 741 M Bicolour



גלגל הגה M-Sport מצופה עור Nappa, מושבי Sport, ריפודי עור Vernasca, גימור פנים אלומיניום Tetrakon

דגם X6 xDrive 30d / 40i ברמת אבזור M-Superior



חבילת עיצוב M-Sport, שמשות אחוריות כהות, מסילות גג ומסגרות חלונות צד בגימור אלומיניום, חישוקי סגסוגת קלה 22" דגם Double-spoke style Jet Black בגוון 742 M Bicolour

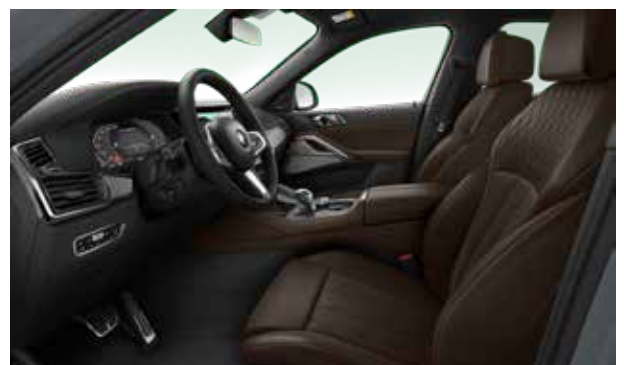


גלגל הגה M-Sport מצופה עור Nappa, מושבי Comfort, ריפודי עור Vernasca, גימור פנים אלומיניום Tetrakon, פקדי "קריסטל צלול" - Crafted Clarity

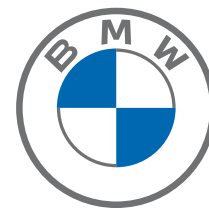
דגם X6 xDrive M50d ברמת אבזור M-Performance



פריטי עיצוב Cerium Grey, שמשות אחוריות כהות, מסילות גג ומסגרות חלונות צד בגימור אלומיניום, חישוקי סגסוגת קלה 22" דגם Double-spoke style Cerium Grey בגוון 747 M Bicolour



גלגל הגה M-Sport מצופה עור Nappa, מושבי Comfort, ריפודי עור Individual extended leather Merino, גימור פנים אלומיניום Tetrakon, פקדי "קריסטל צלול" - Crafted Clarity



אחריות יצרן - 24 חודשים, אחריות נוספת - 12 חודשים ■ מרווחי טיפולים - התרעה בלוח שעונים בהתאם לאופי נסיעה או 15,000 ק"מ או 12 חודשים, המוקדם ביניהם

מידע נוסף באתר www.bmw.co.il ליצירת קשר עם אולם התצוגה הקרוב: *269 LIKE US ON

אולמות תצוגה BMW:	אולם תצוגה תל אביב רחוב החרש 20, תל אביב 6761310 טל: 03-6899000 פקס: 03-5376532	אולם תצוגה ירושלים פייר קניג 40 א.ת. תלפיות, ירושלים 9346948 טל: 02-6722688 פקס: 02-6710621	אולם תצוגה חיפה דרך בר יהודה 69, נשר, חיפה 3688302 טל: 04-8202426 פקס: 04-8202426
--------------------------	--	--	--

לתשומת ליבך!

המידע בעלון זה הינו בינלאומי ומציג נתונים עדכניים למועד הפקתו ושאינם תואמים בהכרח את המכוניות המיובאות בפועל לישראל. חברת BMW AG ודלק מוטורס בע"מ שומרות לעצמן את הזכות להכניס שינויים במפרט הטכני, באביזרי המכוניות ובעלון זה מכל סיבה שהיא, בכל עת וללא הודעה מוקדמת. פנה לנציג המכירות לקבלת מידע. נתוני צריכת הדלק הם לפי בדיקות המעבדה. צריכת הדלק בפועל עשויה להשתנות בהתאם לתנאי הדרך, האקלים, תחזוקת הרכב ומאפייני הנהיגה ויכולה להיות גבוהה מנתוני היצרן.

בטיחות



קוד דגם	תיאור דגם	דרגת אבזור
387	X6 xDrive 40i	7
393 / 403	X6 xDrive 30d	6
NA	X6 xDrive M50d	6

פירוט מערכות הבטיחות המותקנות בדגם X6 xDrive 40i:

- 6 כריות אוויר
- שליטה באורות גבוהים ונמוכים
- בקרה אקטיבית לנטייה מנתיב
- בלימה אוטומטית בעת חירום
- זיהוי כלי רכב ב"שטח מת"
- זיהוי תמרורי תנועה
- בקרת שיוט אדפטיבית
- זיהוי הולכי רגל
- זיהוי דו גלגלי
- בלימה אוטומטית בנסיעה לאחור
- מצלמות רוורס
- התרעת עייפות או הסחת דעת
- חישה חגורות בטיחות
- התרעה למניעת שכחת ילד ברכב

מקרא:

- מערכת מותקנת בדגם הרכב
- מערכת אופציונלית להתקנה
- x מערכת שאינה מותקנת בדגם הרכב

פירוט מערכות הבטיחות המותקנות בדגם X6 xDrive M50d, X6 xDrive 30d:

- 6 כריות אוויר
- שליטה באורות גבוהים ונמוכים
- בקרה אקטיבית לנטייה מנתיב
- בלימה אוטומטית בעת חירום
- זיהוי כלי רכב ב"שטח מת"
- זיהוי תמרורי תנועה
- בקרת שיוט אדפטיבית
- זיהוי הולכי רגל
- זיהוי דו גלגלי
- בלימה אוטומטית בנסיעה לאחור
- מצלמות רוורס
- התרעת עייפות או הסחת דעת
- חישה חגורות בטיחות
- התרעה למניעת שכחת ילד ברכב

זיהום אוויר

דרגת זיהום אוויר מרכב מנועי**



** הדרגה מחושבת לפי תקנות אוויר נקי (גילוי נתוני זיהום אוויר מרכב מנועי בפרסומת), התשס"ט 2009

דגם	צריכת דלק בליטרם ל-100 ק"מ*	משולב
X6 xDrive 40i	10.3	משולב
X6 xDrive 30d	7.1	משולב
X6 xDrive M50d	8.0	משולב

* נתוני היצרן, ע"פ בדיקת מעבדה, EU 2017/1151