



THE X5

מפרט טכני ורשימת אביזרים ומערכות



BMW X5 M50d	BMW X5 M50i	BMW X5 xDrive30d	BMW X5 xDrive40i	דגם מרכב	
(7) 5 / 5	5 / 5	(7) 5 / 5	(7) 5 / 5	מספר דלתות / מושבים (אופציונלי)	
1,745 / 2,004 / 4,922	1,745 / 2,004 / 4,922	1,745 / 2,004 / 4,922	1,745 / 2,004 / 4,922	מ"מ / מ"מ / מ"מ	אורך הרכב / רוחב / גובה
2,218	2,218	2,218	2,218	מ"מ	רוחב כולל מראות
12.6 / 2,975	12.6 / 2,975	12.6 / 2,975	12.6 / 2,975	מ"מ / מטר	בסיס גלגלים / קוטר סיבוב
1,073 / 874	1,073 / 874	1,073 / 874	1,073 / 874	מ"מ / מ"מ	שלוחה קדמית / שלוחה אחורית
214	214	214	214	מ"מ	מרווח גחון
(1870) 650	(1870) 650	(1870) 650	(1870) 650	ליטר	נפח תא מטען (מושב אחורי מקופל)
80	83	80	83	ליטר	נפח מיכל דלק
2,518	2,493	2,468	2,333	ק"ג	משקל עצמי*
2,700	2,700	1,700	2,500	ק"ג	משקל מותר לגרירת גרור עם בלמים**
750	750	750	750	ק"ג	משקל מותר לגרירת גרור ללא בלמים**
100	100	100	100	ק"ג	עומס מירבי מותר על הגג

מנוע					
4 / 6	4 / 8	4 / 6	4 / 6	בנזין טורי / אורכי	סוג מנוע / מספר צילינדרים / שסתומים לצילינדר
הנעה כפולה לכל הגלגלים	הנעה כפולה לכל הגלגלים	הנעה כפולה לכל הגלגלים	הנעה כפולה לכל הגלגלים	טורבו בגאומטריה משתנה	סוג הנעה
טורבו בגאומטריה משתנה	TwinPower Turbo	טורבו בגאומטריה משתנה	TwinPower Turbo	הזרקת דלק ישירה בדיוק גבוה	גדישת טורבו
מסילה משותפת מדור III	הזרקת דלק ישירה בדיוק גבוה	מסילה משותפת מדור III	הזרקת דלק ישירה בדיוק גבוה	מסילה משותפת מדור III	סוג הזרקת דלק / טכניקת הזרקת דלק
2,993	4,395	2,993	2,998	סמ"ק	נפח מנוע
90 / 84	88.3 / 89	90 / 84	94.6 / 82	מ"מ / מ"מ	קדח / מהלך
400 / 4,400	530 / 5,500-6,000	286 / 4,400	340 / 5,500-6,500	סל"ד / כ"ס	הספק המנוע / בסל"ד
77.5 / 2,000-3,000	76.4 / 1,800-4,600	66.28 / 1,500-2,500	45.89 / 1,500-5,200	סל"ד / קג"מ	מומנט מירבי / בסל"ד
16:1 / סולר	10.5:1 / בנזין	16.5:1 / סולר	1:11 / בנזין 95 אוקטן		יחס דחיסה / סוג דלק (מומלץ)
אירו 6 (EU6)	אירו 6 (EU6)	אירו 6 (EU6)	אירו 6 (EU6)		תקן זיהום אוויר

תיבת הילוכים					
אוטומטית פלנטרית 8 הילוכים קדמיים	אוטומטית פלנטרית 8 הילוכים קדמיים	אוטומטית פלנטרית 8 הילוכים קדמיים	אוטומטית פלנטרית 8 הילוכים קדמיים		סוג תיבת ההילוכים
1.72 / 2.2 / 3.52 / 5.5	1.72 / 2.2 / 3.52 / 5.5	1.72 / 2.2 / 3.52 / 5.5	1.72 / 2.172 / 3.36 / 5.25		יחסי העברה הילוך ראשון / שני / שלישי / רביעי
0.64 / 0.823 / 1 / 1.317	0.64 / 0.823 / 1 / 1.317	0.64 / 0.823 / 1 / 1.317	0.64 / 0.822 / 1 / 1.316		הילוך חמישי / שישי / שביעי / שמיני
3.993	3.993	3.993	3.712		הילוך נסיעה לאחור
3.154	3.154	2.929	3.385		יחס העברה סופי

ביצועים					
250	250	235	243	קמ"ש	מהירות מירבית
5.3	4.3	7.4	5.7	שניות	0-100 קמ"ש

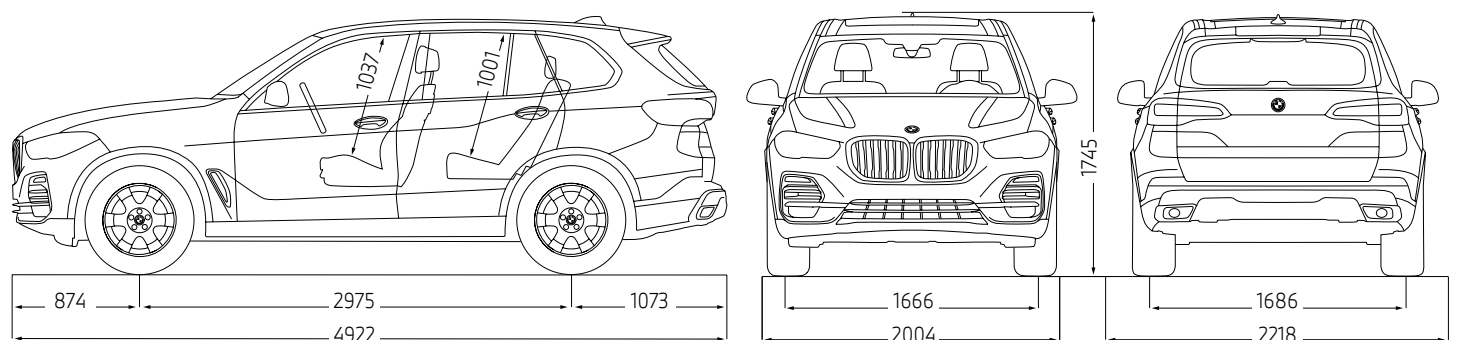
בטיחות ודינמיקת נהיגה					
שיטת סיבוב / חשמלי (ESP)	שיטת סיבוב / חשמלי (ESP)	שיטת סיבוב / חשמלי (ESP)	שיטת סיבוב / חשמלי (ESP)		סוג ההגה / תגבור
דיסק מאוורר	דיסק מאוורר	דיסק מאוורר	דיסק מאוורר		בלמים קדמיים
דיסק מאוורר	דיסק מאוורר	דיסק מאוורר	דיסק מאוורר		בלמים אחוריים
1,680 / 1,685	1,680 / 1,688	1,666 / 1,686	1,666 / 1,686	מ"מ	רוחב סרן קדמי / אחורי

מערכת החשמל					
92 / תא מטען	80 / תא מטען	90 / תא מטען	90 / תא מטען	אמפר-שעה	קיבול המצבר / מיקום המצבר

BMW Efficient Dynamics					
■ / ■ / ■	■ / ■ / ■	■ / ■ / ■	■ / ■ / ■		כיבוי מנוע אוטומטי בעצירה / הגה כוח חשמלי / אחזור אנרגיית בלימה
■ / ■	■ / ■	■ / ■	■ / ■		אמצעים אירודינמיים מיוחדים / ECO PRO

* המשקל העצמי כולל משקל נהג של 75 ק"ג ותוספות אופציונליות אותן שקלל היצרן
** על פי תקנות התעבורה בישראל

כל המידות באיורים הן במ"מ



דגם	BMW X5 xDriveM50i / xDriveM50d	BMW X5 xDrive30d	BMW X5 xDrive40i	BMW X5 xDrive30d
רמת אבזור	Superior	M-Superior	Superior	M-Sport
טכנולוגיה ומערכות הנעה והיגוי				
■	■	■	■	מערכת הנעה חכמה לארבעת הגלגלים xDrive
■	■	■	■	מערכת בקרת נסיעה במדרון (Hill Descent Control)
■	■	■	■	תיבת הילוכים Sport אוטומטית Steptronic בעלת 8 הילוכים ופקדי העברת הילוכים מגלגל ההגה
■	■	■	■	גלגל הגה מצופה עור עם פקדים להפעלת מערכות המידע והבידור
■	■	■	■	הגה כח חשמלי מסוג Servotronic
■	■	■	■	בלמי M-Sport
■	■	■	■	מנגנון עצור / סע (Start Stop)
■	■	■	■	מערכת Driving Experience Control להתאמת תפקוד מערכות הרכב לסגנון נהיגה נבחר, בעלת מצבי ECO-PRO, Sport, Comfort ו-Individual
■	■	■	■	מערכת פליטה M
■	■	■	■	דיפרנציאל אחורי M-Sport ננעל אלקטרונית
■	■	■	■	מערכת היגוי לגלגלים האחוריים - Integral active steering
■	■	■	■	מתלי אוויר אדפטיביים המספקים מאפייני ניהוג וגובה מרכב לבחירת הנהג
מערכות עזר לנהג				
חבילת Parking Assitant הכוללת:				
■	■	■	■	חיישני חניה הקפיים מצלמת נסיעה לאחור עם סימון מכשולים וקו פניה חניה אוטומטית בלחיצת כפתור במקביל ובניצב בלימה אוטומטית בחניה (עד 5 קמ"ש) בנסיעה לאחור Reversing assistant - זיכרון אוטומטי בלחיצת כפתור של תוואי מסלול הנסיעה עד 50 מטר וסיוע בנסיעה לאחור החוזרת על אותו התוואי
חבילת Parking Assitant Plus הכוללת:				
■	■	■	■	מערך מצלמות היקפיות הכולל מבט עילי ו- 3D View עם 8 זוויות צילום שונות
ראות ותאורה				
■	■	■	■	תאורת LED מלאה מלפנים ומאחור, כולל פנסי ערפל
■	■	■	■	פנסי חזית LED אדפטיביים בטכנולוגיית Selective beam
■	■	■	■	מערכת בקרת אלומה גבוהה (High Beam Assistant)
■	■	■	■	חיישני גשם ואורות דרך
■	■	■	■	מראה מרכזית ומראת צד נהג עם עמעם אוטומטי למניעת סנוור
■	■	■	■	חבילת תאורת פנים דינמית עם תאורת אווירה ייחודית
■	■	■	■	תאורה ייחודית המאירה את הכניסה לרכב - Welcome Light Carpet
בטיחות				
■	■	■	■	6 כריות אוויר עם אפשרות לניתוק כרית אוויר נוסע קדמי
■	■	■	■	מערכות ABS, DSC, DTC
■	■	■	■	נקודות עיגון ISOFIX במושב האחורי להתקנת מושבי בטיחות לילדים
חבילת Driving Assistant הכוללת:				
■	■	■	■	התרעה בפני סטייה מנתיב עם תיקון אקטיבי התרעה בפני רכב בשטח מת התרעה וסיוע בבלימה בפני פגיעה בהולכי רגל ורוכבי אופניים במהירויות עירוניות התרעה וסיוע בבלימה בפני פגיעה בכלי רכב במהירויות עירוניות וביעירוניות התרעה בפני תעבורה צולבת בנסיעה לאחור התרעה למניעת פגיעה מאחור
■	■	■	■	מערכת בקרת שיוט אדפטיבית הכוללת שמירת מרחק, עצירה מלאה וזינוק מעמידה עד 160 קמ"ש
חבילת Driving Assistant Professional הכוללת:				
■	■	■	■	התרעה בפני רכב בשטח מת עם תיקון אקטיבי מערכת בקרת שיוט אדפטיבית הכוללת שמירת מרחק, עצירה מלאה וזינוק מעמידה עד 210 קמ"ש מערכת בקרת היגוי ושמירה על הרכב במרכז הנתיב התרעה בפני התנגשות צידית הכוללת התערבות אוטונומית בהיגוי הרכב מערכת סיוע לנהג בתמרוני חירום מערכת התרעה בפני תעבורה צולבת מלפנים
■	■	■	■	מערכת התרעה בפני עייפות הנהג
עיצוב חיצוני				
■	■	■	■	חבילת עיצוב M-Sport
■	■	■	■	חבילת עיצוב X-Line
עיצוב פנימי				
■	■	■	■	גלגל הגה M-Sport מצופה עור Nappa
■	■	■	■	דיפון גג פנימי בגוון Anthracite
■	■	■	■	גימור פנים אלומיניום Tetragon
■	■	■	■	גלגל הגה Sport מצופה עור בעיטור כרום
■	■	■	■	גימור פנים עץ Poplar grain anthracite-brown

דגם	BMW X5 xDriveM50i / xDriveM50d	BMW X5 xDrive30d	BMW X5 xDrive40i	BMW X5 xDrive30d
רמת אבזור	Superior	M-Superior	Superior	M-Sport
מושבים ואביזרי נוחות				
				מושב Sport קדמיים מתכווננים חשמלית עם זכרונות לנהג
				מושב Comfort קדמיים מתכווננים חשמלית עם זכרונות בשני המושבים
	חבילה אופציונלית בתוספת תשלום בדגם M50d בלבד		חבילה אופציונלית בתוספת תשלום	שורת מושבים שלישיית מתקפלת מתחת לתא המטען קיפול חשמלי לשורת המושבים השנייה לכניסה ויציאה קלות * מקטין את נפח תא המטען ב-100 ליטר
				ריפודי עור Vernasca
				ריפודי עור Individual extended leather trim Merino
				חימום מושבים קדמיים
				אורור במושבים הקדמיים
				משענת מושב אחורי מפוצלת ומתקפלת 40:20:40
				כיוונן גלגל הגה חשמלי
אבזור נוסף פנימי וחיצוני				
				מערכת בקרת אקלים דיגיטלית מפוצלת עם פתחי אוויר לאחור
				מערכת בקרת אקלים דיגיטלית בעלת 4 אזורים עם פתחי אוויר לאחור
				פתיחה ונעילת דלתות ללא מתח וללא מגע יד (Comfort Access)
				פתיחה חשמלית לדלת תא המטען ללא מגע יד
				חלון שמש פנורמי חשמלי (Panorama-roof)
				סגירה רכה "ואקום" אוטומטית לדלתות
				קיפול חשמלי של מראות הצד עם הטיה אוטומטית בצד נוסע לחניה קלה
				מחזיקי כוסות עם חימום וקירור לשמירה על הטמפרטורה
				מפתח חכם כולל צג מגע המספק את נתוני הרכב (BMW Display key)
				פקדי קריסטל צלול (Crafted Clarity)
מידע ובידור				
				- Live cockpit professional
				מערכת פיקוד iDrive Touch לשליטה על מערכות הרכב
				הפעלה קולית אינטואיטיבית באנגלית "Hey BMW"
				לוח שעונים עם מסך 12.3"
				מסך מגע מרכזי 12.3"
				מערכת ניווט מקורית עם תצוגה BMW Navigation Professional 3D
				Gesture control - תפעול מערכות המידע והבידור בעזרת מחוות יד
				מערכת שמע HiFi הכוללת 10 רמקולים (205W)
				מערכת שמע Harman Kardon הכוללת 16 רמקולים (464W)
				Apple carplay*
				תקשורת Bluetooth כולל ממשק Audio וחיבור USB
				שקעי USB-C והכנה להתקנה קלה לטאבלטים במושב האחורי
חישוקים וצמיגים				
				חישוקי סגסוגת קלה דגם Star-spoke style 740 M
				Bicolour Orbit Grey
				חתך צמיגים קדמי: 275/45R20
				חתך צמיגים אחורי: 305/40R20
				חישוקי סגסוגת קלה "21" דגם בעיצוב משתנה בהתאם לדגם הנבחר
				מידת צמיגים קדמיים: 275/40R21
				מידת צמיגים אחוריים: 315/35R21
				צמיגי Runflat (אל תקר) וחישיני לחץ אוויר בצמיגים

* באמצעות טלפון נייד מתוצרת אפל בלבד התומך ומאפשר זאת ובכפוף למגבלות שונות

דגם X5 xDrive40i / xDrive30d רמת אבזור M-Sport חבילת עיצוב M-Sport



שמשות אחוריות כהות, חבילת גימור חיצונית ומסילות גג בגימור אלומיניום.
חישוקי "20" דגם Star-spoke style 740 M.



גלגל הגה M-Sport מצופה עור Nappa, חיפוי לוח שעונים Sensatec, מושבי Sport, ריפודי עור Vernasca, גימור פנים אלומיניום Tetragon, דיפון גג פנימי בגוון Anthracite.

דגם 30d רמת אבזור M-Superior חבילת עיצוב M-Sport



שמשות אחוריות כהות, חבילת גימור חיצונית ומסילות גג בגימור אלומיניום. חישוקי סגסוגת קלה "21".



גלגל הגה M-Sport מצופה עור Nappa, חיפוי לוח שעונים Sensatec, מושבי Comfort, ריפודי עור Vernasca, גימור פנים עץ Poplar grain anthracite-brown, דיפון גג פנימי בגוון Anthracite.

דגם 40i רמת אבזור Superior חבילת עיצוב X-Line



שמשות אחוריות כהות, מדרכי צד אלומיניום, חבילת גימור חיצונית ומסילות גג בגימור אלומיניום, חישוקי "21" בדגם Y-Spoke style 744 M דו גווניים.



גלגל הגה Sport מצופה עור בעיטור כרום, חיפוי לוח שעונים Sensatec, מושבי Comfort, ריפודי עור Vernasca, גימור פנים עץ Poplar grain anthracite-brown.

דגם M50i / M50d רמת אבזור Superior חבילת עיצוב M-Aerodynamics



שמשות אחוריות כהות, פריטי עיצוב ב-Cerium Grey (כיסוי מראות צד, מסגרת גריל וקצוות אגוז), חבילת גימור חיצונית ומסילות גג בגימור אלומיניום, חישוקי "21" בדגם Y-Spoke style 741 M דו גווניים.



גלגל הגה M-Sport מצופה עור Nappa, חיפוי לוח שעונים Sensatec, מושבי Comfort, ריפודי עור Merino Individual Extended leather trim, גימור פנים אלומיניום Tetrakon, דיפון גג פנימי בגוון Anthracite.



אחריות יצרן - 24 חודשים, אחריות נוספת - 12 חודשים ■ מרווחי טיפולים - התרעה בלוח שעונים בהתאם לאופי נסיעה או 15,000 ק"מ או 12 חודשים, המוקדם ביניהם

מידע נוסף באתר www.bmw.co.il ליצירת קשר עם אולם התצוגה הקרוב: *269 LIKE US ON

אולמות תצוגה BMW: רחוב החרש 20, תל אביב 6761310 טל: 03-5376532 פקס: 03-6899000	אולם תצוגה ירושלים: פייר קניג 40 א.ת. תלפיות, ירושלים 9346948 טל: 02-6710621 פקס: 02-6722688	אולם תצוגה חיפה: דרך בר יהודה 69, נשר, חיפה 3688302 טל: 04-8202426 פקס: 04-8202426
---	---	---

לתשומת ליבך!

המידע בעלון זה הינו בינלאומי ומציג נתונים עדכניים למועד הפקתו ושאינם תואמים בהכרח את המכונות המיובאות בפועל לישראל. חברת BMW AG ודלק מוטורס בע"מ שומרות לעצמן את הזכות להכניס שינויים במפרט הטכני, באביזרי המכונות ובעלון זה מכל סיבה שהיא, בכל עת וללא הודעה מוקדמת. פנה לנציג המכירות לקבלת מידע. נתוני צריכת הדלק הינם לפי בדיקות המעבדה. צריכת הדלק בפועל עשויה להשתנות בהתאם לתנאי הדרך, האקלים, תחזוקת הרכב ומאפייני הנהיגה ויכולים להיות גבוהים מנתוני היצרן.

בטיחות



קוד דגם	תיאור דגם	דרגת אבזור
339	X5 xDrive40i	7
347/401	X5 xDrive30d	6
NA	X5 xDrive M50i	7
367	X5 xDrive M50d	7

פירוט מערכות הבטיחות המותקנות בדגמים ברמות גימור Superior ו-M-Sport:

- מקרא:
- מערכת מותקנת בדגם הרכב
 - מערכת אופציונלית להתקנה
 - ✗ מערכת שאינה מותקנת בדגם הרכב

- כריות אוויר
- בקרה אקטיבית לסטייה מנתיב
- בלימה אוטומטית בעת חירום
- זיהוי כלי רכב ב"שטח מת"
- זיהוי תמוררי תנועה
- זיהוי הולכי רגל
- זיהוי דו גלגלי
- מצלמות רוורס
- חיישני חגורות בטיחות
- שליטה באורות גבוהים ונמוכים
- בלימה אוטומטית בעת חירום
- זיהוי תמוררי תנועה
- זיהוי הולכי רגל
- בלימה אוטומטית בנסיעה לאחור
- התרעת עייפות או הסחת דעת
- התרעה למניעת שכחת ילד ברכב

פירוט מערכות הבטיחות המותקנות בדגמים ברמת גימור M-Superior:

- כריות אוויר
- בקרה אקטיבית לסטייה מנתיב
- בלימה אוטומטית בעת חירום
- זיהוי כלי רכב ב"שטח מת"
- זיהוי תמוררי תנועה
- זיהוי הולכי רגל
- זיהוי דו גלגלי
- מצלמות רוורס
- חיישני חגורות בטיחות
- שליטה באורות גבוהים ונמוכים
- בלימה אוטומטית בעת חירום
- זיהוי תמוררי תנועה
- זיהוי הולכי רגל
- בלימה אוטומטית בנסיעה לאחור
- התרעת עייפות או הסחת דעת
- התרעה למניעת שכחת ילד ברכב

זיהום אוויר

דרגת זיהום אוויר מרכב מנועי**



** הדרגה מחושבת לפי תקנות אוויר נקי (גילוי נתוני זיהום אוויר מרכב מנועי בפרסומת), התשס"ט 2009

דגם	צריכת דלק בליטרים ל-100 ק"מ*
X5 xDrive40i	10.8
X5 xDrive30d	8.2
X5 xDriveM50i	12.3
X5 xDriveM50d	8.6

* נתוני היצרן, ע"פ בדיקת מעבדה, תקן EU 2017/1151