



THE 7

מפרט טכני ורשימת אביזרים ומערכות



דגם	BMW 745Le	BMW 745e	מרכב
מספר דלתות / מושבים	5 / 4	5 / 4	מ"מ / מ"מ / מ"מ
אורך הרכב / רוחב / גובה	1,479 / 1,902 / 5,260	1,467 / 1,902 / 5,120	מ"מ
רוחב כולל מראות	2,169	2,169	מ"מ
בסיס גלגלים / קוטר סיבוב	12.8 / 3,210	12.3 / 3,070	מ"מ / מ"מ
שלוחה קדמית / שלוחה אחורית	1,148 / 902	1,148 / 902	מ"מ / מ"מ
מרווח גחון	135	135	מ"מ
נפח תא מטען	420	420	ליטר
נפח מיכל דלק	46	46	ליטר
משקל עצמי*	2,224	2,157	ק"ג
משקל מותר לגרירת גרור עם בלמים**	אינו מורשה גרירה	אינו מורשה גרירה	ק"ג
משקל מותר לגרירת גרור ללא בלמים**	אינו מורשה גרירה	אינו מורשה גרירה	ק"ג
עומס מירבי מותר על הגג	100	100	ק"ג

יחידות הנהגה			
סוג הנהגה	מקבילה	מקבילה	
רמת חימום	היברידית עם יכולת טעינה חיצונית (PHEV)	היברידית עם יכולת טעינה חיצונית (PHEV)	
הספק מירבי משולב במצב E-boost	394	394	כ"ס
מומנט מירבי משולב	61.2	61.2	קג"מ

מנוע בנזין			
סוג מנוע / מספר צילינדרים / שסתומים לצילינדר	בנזין, טורי, אורכי / 6 / 4	בנזין, טורי, אורכי / 6 / 4	
גדישת טורבו	טכנולוגיית TwinPower Turbo	טכנולוגיית TwinPower Turbo	
סוג הזרקת דלק / טכניקת הזרקת דלק	הזרקת דלק ישירה בדיוק גבוה	הזרקת דלק ישירה בדיוק גבוה	
נפח מנוע	2,998	2,998	סמ"ק
קדח / מהלך	82 / 94.6	82 / 94.6	מ"מ / מ"מ
הספק המנוע / בסל"ד	286 / 5,000-6,000	286 / 5,000-6,000	סל"ד / כ"ס
מומנט מירבי / בסל"ד	45.9 / 1,500-3,500	45.9 / 1,500-3,500	סל"ד / קג"מ
יחס דחיסה / סוג דלק (מומלץ)	95 / 11:1 אוקטן נטול עופרת	95 / 11:1 אוקטן נטול עופרת	
תקן זיהום אוויר	אירו 6 (EU6)	אירו 6 (EU6)	

מנוע חשמלי			
סוג מנוע	תלת פאזי סינכרוני	תלת פאזי סינכרוני	
הספק המנוע	113 / 3,170	113 / 3,170	סל"ד / כ"ס
מומנט מירבי / בסל"ד	27 / 0-3,170	27 / 0-3,170	סל"ד / קג"מ

תיבת הילוכים			
סוג תיבת הילוכים	אוטומטית, פלאנטרית, 8 הילוכים קדמיים	אוטומטית, פלאנטרית, 8 הילוכים קדמיים	
יחסי העברה הילוך ראשון / שני / שלישי / רביעי	1.667 / 2.106 / 3.143 / 4.714	1.667 / 2.106 / 3.143 / 4.714	
הילוך חמישי / שישי / שביעי / שמיני	0.667 / 0.839 / 1 / 1.285	0.667 / 0.839 / 1 / 1.285	
הילוך נסיעה לאחור	3.317	3.317	
יחס העברה סופי	3.077	3.077	

ביצועים			
מהירות מירבית	250	250	קמ"ש
מהירות מירבית בנהיגה חשמלית בלבד	140	140	
0-100 קמ"ש	5.3	5.2	שניות
תצרוכת חשמל משולבת	17.5	17.5	קילו וואט שעה / 100 ק"מ
טווח נסיעה חשמלי מקסימלי***	54	56	ק"מ

בטיחות ודינמיקת נהיגה			
סוג ההגה / תגבור	שינן וסבבת / חשמלי (ESP)	שינן וסבבת / חשמלי (ESP)	
בלמים קדמיים	דיסק מאוורר	דיסק מאוורר	
בלמים אחוריים	דיסק מאוורר	דיסק מאוורר	
רוחב סרן קדמי / אחורי	1,640 / 1,611	1,640 / 1,611	
מערכת חשמל - סוללת מתח גבוה			
סוג הסוללה	ליתיום-יון (Li-Ion)	ליתיום-יון (Li-Ion)	
קיבולת סוללה (נטו)	12 (10.43)	12 (10.43)	קוט"ש
מתח	354.2	354.2	ולט

* המשקל העצמי כולל משקל נהג של 75 ק"ג ותוספות אופציונליות אותן שקלל היצרן

** על פי תקנות התעבורה בישראל

*** טווח הנסיעה החשמלי הינו לפי בדיקות המעבדה ועשוי להשתנות בהתאם לתנאי הדרך, האקלים, תחזוקת הרכב, מאפייני הנהיגה ובלאי הסוללה המשפיע על קיבולה ויכול להיות נמוך מנתוני יצרן

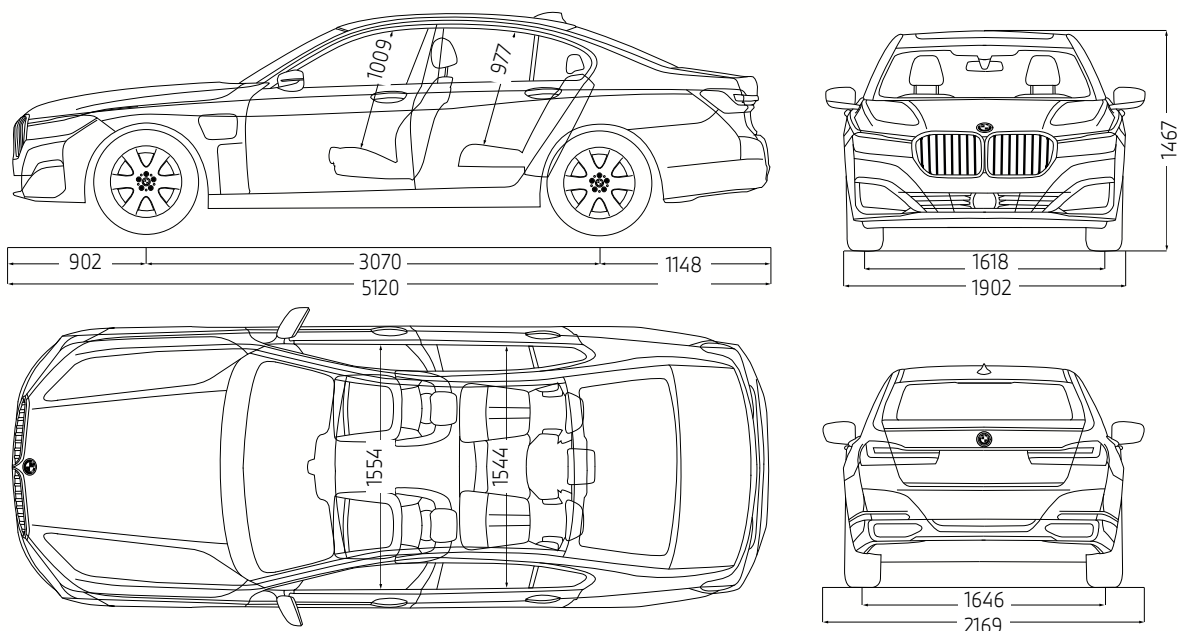
BMW 745Le	BMW 745e	דגם
טדאן	טדאן	מרכב
Mode 3	Mode 3	טעינה באמצעות עמדת טעינה
3.7	3.7	זרם טעינה מקסימלי
3.6	3.6	זמן טעינה (0-100%)*
Mode 2	Mode 2	טעינה באמצעות כבל המסופק עם הרכב
2.2	2.2	זרם טעינה מקסימלי
5.4	5.4	זמן טעינה (0-100%)*
תחת רצפת המושב האחורי	תחת רצפת המושב האחורי	מיקום הסוללה

BMW EfficientDynamics		
■/■	■/■	אמצעים אירודינמיים מיוחדים / ECO PRO
■/■	■/■	צמיגים בעלי התנהגות נמוכה לגלגול** / מצמד מרחס מזגן

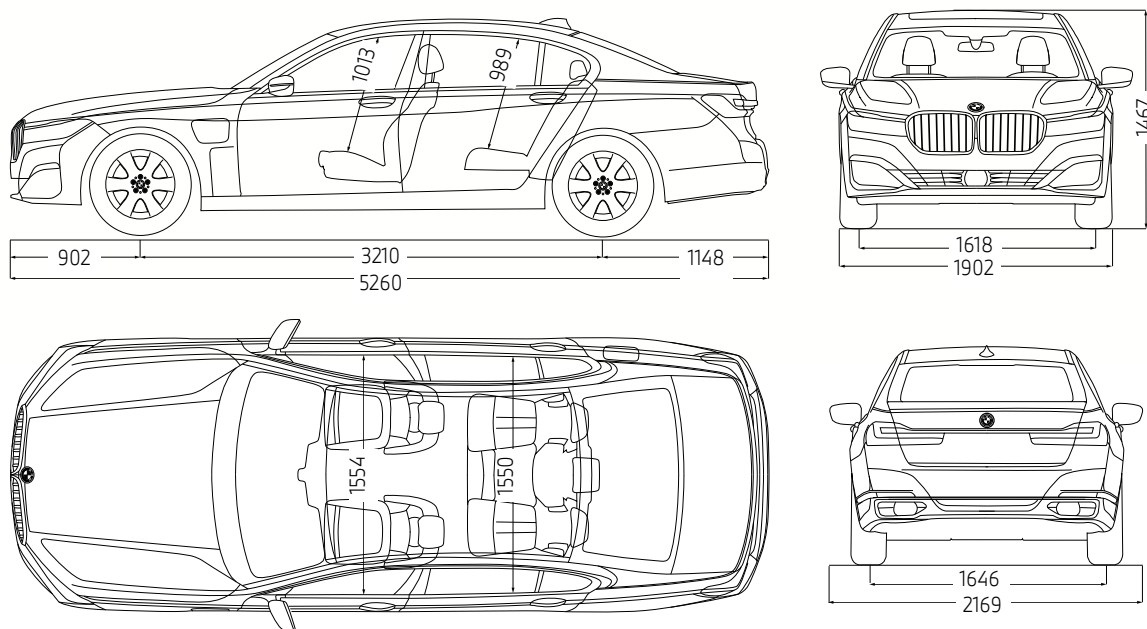
* בהספק טעינה מירבי, זמן הטעינה עשוי להשתנות בהתאם לאופן ואפשרויות הטעינה הקיימות לרשות הלקוח
 ** עבור צמיגים סטנדרטיים

כל המידות באיורים הן במ"מ

745e



745Le



דגם	BMW 745e	BMW 745Le
רמת אבזור	Pure Excellence / M-Sport	Pure Excellence / M-Sport
טכנולוגיה ומערכות הנעה והיגוי		
■	■	תיבת הילוכים Sport אוטומטית Steptronic בעלת 8 הילוכים עם פקדי העברת הילוכים מגלגל ההגה
■	■	הגה כוח חשמלי מסוג Servotronic
■	■	מתלי אוויר אדפטיביים המספקים מאפייני ניהוג וגובה מרכב לבחירת הנהג
■	■	מנגנון עצור / סע (Start Stop)
■	■	מערכת Driving Experience Control – בחירת מאפייני הנהיגה ותפקוד מערכת ההנעה ההיברידיית בהתאם לרצון הנהג
■	■	מצב הנהיגה Adaptive המאפשר התאמה מושלמת של מערכות הרכב השונות לאופי הנהיגה הנוכחי של הנהג בצורה עצמאית ובהתאם לתנאי הדרך
מערכות עזר לנהג		
■	■	מערכת תצוגה עילית (Head Up Display)
חבילת Parking Assistant Plus הכוללת:		
■	■	חיישני חניה הקפיים מצלמת נסיעה לאחור עם סימון מכשולים וקו פניה חניה אוטומטית בלחיצת כפתור במקביל ובניצב בלימה אוטומטית בחניה (עד 5 קמ"ש) בנסיעה לאחור Reversing Assistant - זיכרון אוטומטי בלחיצת כפתור של תוואי מסלול הנסיעה עד 50 מטר וסיוע מערך מצלמות היקפיות הכולל מבט עילי ו- 3D View עם 8 זוויות צילום שונות
ראות ותאורה		
■	■	תאורת LED מלאה מלפנים ומאחור
■	■	פנסי חזית LED אדפטיביים בטכנולוגיית Selective beam
■	■	מערכת בקרת אלומה גבוהה (High Beam Assistant)
■	■	חיישני גשם ואורות דרך
■	■	מראה פנימית ומראת צד נהג עם עמעם אוטומטי למניעת סנוור
■	■	חבילת תאורת פנים עם תאורת אווירה ייחודית
■	■	תאורה ייחודית המאירה את הכניסה לרכב - Welcome Light Carpet
בטיחות		
■	■	6 כריות אוויר עם אפשרות לניתוק כרית אוויר נוסע קדמי
■	■	מערכות ABS, DSC, DTC
■	■	נקודות עיגון ISOFIX במושב האחורי להתקנת מושבי בטיחות לילדים
■	■	הגנה פעילה (Active Protection) - הכנת תא הנוסעים להתנגשות בלתי נמנעת
חבילת Driving Assistant Professional הכוללת:		
■	■	התרעה בפני סטייה מנתיב עם תיקון אקטיבי
■	■	התרעה בפני רכב בשטח מת עם תיקון אקטיבי
■	■	התרעה וסיוע בבלימה בפני פגיעה בהולכי רגל ורוכבי אופניים במהירויות עירוניות
■	■	התרעה וסיוע בבלימה בפני פגיעה בכלי רכב במהירויות עירוניות ובינעירוניות
■	■	התרעה בפני תעבורה צולבת בנסיעה לאחור
■	■	התרעה למניעת פגיעה מאחור
■	■	מערכת בקרת שיוט אדפטיבית הכוללת שמירת מרחק, עצירה מלאה וזינוק מעמידה עד 210 קמ"ש
■	■	מערכת בקרת היגוי ושמידה על הרכב במרכז הנתיב
■	■	התרעה בפני התנגשות צידית הכוללת התערבות אוטונומית בהיגוי הרכב
■	■	מערכת סיוע לנהג בתמרונים חירום
■	■	מערכת התרעה בפני תעבורה צולבת מלפנים
■	■	מערכת התרעה בפני עייפות הנהג
מושבים ואביזרי נוחות		
■	■	ריפודי עור Nappa
■	■	מושבי Comfort קדמיים מתכווננים חשמלית עם זיכרונות בשני המושבים
■	■	מושבי Comfort אחוריים מתכווננים חשמלית עם כריות אלקנטרה בשני המושבים החיצוניים
■	■	חימום ואוורור מושבים קדמיים
■	■	עיסוי במושבים קדמיים עם 8 תוכניות לבחירה
■	■	חבילת וילונות חשמליים הכוללת וילון אחורי ווילונות צד בדלתות שורת המושבים השניה
אבזור נוסף פנימי וחיצוני		
■	■	מערכת בקרת אקלים דיגיטלית בעלת 4 אזורים עם 4 פתחי אוויר לאחור עם אפשרות הפעלה כאשר הרכב כבוי
■	■	Preconditioning - חימום / קירור תא הנוסעים מראש באמצעות מסך ה- iDrive
■	■	מערכת טיהור ובישום אוויר (Ambient Air package)
■	■	מפתח חכם כולל צג מגע המספק את נתוני הרכב (Display key)
■	■	פתחה ונעילת דלתות ללא מפתח וללא מגע יד (Comfort Access)
■	■	סגירה רכה "ואקום" אוטומטית לדלתות
■	■	דלת תא מטען נפתחת חשמלית ללא מגע יד
■	■	חלון שמש חשמלי
■	■	חלון שמש פנורמי חשמלי כולל תאורת LED ייחודית (Panorama glass roof Sky Lounge)

דגם	BMW 745e	BMW 745Le
רמת אבזור	Pure Excellence / M-Sport	Pure Excellence / M-Sport
אבזור נוסף פנימי וחיצוני (המשך)		
קיפול חשמלי של מראות הצד עם הטיה אוטומטית בצד נוסע לחניה קלה	■	■
כיוון חשמלי גובה ומרחק גלגל ההגה	■	■
מידע ובידור		
מערכת שמע Harman Kardon הכוללת 16 רמקולים (460W)	■	■
- Live cockpit professional		
מערכת פיקוד iDrive Touch לשליטה על מערכות הרכב	■	■
הפעלה קולית אינטואיטיבית באנגלית "Hey BMW"		
לוח שעונים עם מסך 12.3"		
מסך מגע מרכזי 10.25"		
מערכת ניווט מקורית עם תצוגה BMW Navigation Professional 3D		
זכרון פנימי 20GB		
תקשורת Bluetooth עם אפשרות להשמעת מוזיקה מהטלפון הנייד כולל ממשק Audio וחיבור USB	■	■
Apple Carplay*	■	■
BMW Touch Command - טאבלט מובנה בגודל 7" בשורת המושבים השנייה המאפשר שליטה על מערכות הרכב מהמושב האחורי (בידור, מיזוג אוויר, תקשורת, נוחות ועוד)	■	■
Gesture control - תפעול מערכות המידע והבידור בעזרת מחוות יד	■	■
חישוקים וצמיגים		
חישוקי סגסוגת קלה 20" בעיצוב משתנה בהתאם לדגם הנבחר	■	■
מידת צמיגים קדמים: 245/40R20, מידת צמיגים אחורים: 275/35R20		
צמיגי Runflat (אל תקר) וחישני לחץ אוויר בצמיגים	■	■

* באמצעות טלפון נייד מתוצרת אפל בלבד התומך ומאפשר זאת ובכפוף למגבלות שונות.

דגם BMW 745e ודגם BMW 745Le עם חבילת עיצוב Pure Excellence



חבילת עיצוב כרום חיצונית Pure Excellence וחישוקי סגסוגת קלה 20" דגם Multi-spoke style 777 Bicolour



גלגל ההגה Sport מצופה עור בעיטור כרום עם בקרי הפעלה למערכת הבידור והמידע, גימור עץ פנימי Finition high-gloss, חלק עליון של לוח השעונים ודיפון הדלתות בעור נאפה Sensatec בדגמי הבנזין) שחור עם תפרים לקישוט וגם פנימי בדיפון Alcantara בגוון Anthracite.

דגם BMW 745e ודגם BMW 745Le עם חבילת עיצוב M-Sport



חבילת עיצוב חיצונית ספורטיבית M-Aerodynamics, ספוילר אחורי M Star-spoke style 817 M Bicolour וחישוקי סגסוגת קלה 20" דגם



גלגל ההגה M-Sport מצופה עור בעיטור כרום עם בקרי הפעלה למערכת הבידור והמידע, גימור עץ פנימי Finition Black with metal effect high-gloss, גג פנימי בדיפון בד בגוון Anthracite וחלק עליון של לוח השעונים ודיפון הדלתות ב-Sensatec.



24 חודשים, אחריות נוספת – 12 חודשים ■ אחריות לסוללת מתח גבוה - 6 שנים או 100,000 ק"מ (המוקדם מביניהם) ■ מרווחי טיפולים – התרעה בלוח שעונים על בסיס אופי נסיעה אך לא יותר מ-15,000 ק"מ או 12 חודשים, המוקדם ביניהם

מידע נוסף באתר www.bmw.co.il ליצירת קשר עם אולם התצוגה הקרוב: *269 LIKE US ON

אולמות תצוגה BMW:	אולם תצוגה תל אביב	אולם תצוגה ירושלים	אולם תצוגה חיפה
רחוב החרש 20, תל אביב 6761310 טל: 03-6899000 פקס: 03-5376532	פייר קניג 40 א.ת. תלפיות, ירושלים 9346948 טל: 02-6722688 פקס: 02-6710621	דרך בר יהודה 69, נשר, חיפה 3688302 טל: 04-8202024 פקס: 04-8202426	

לתשומת ליבך!

המידע בעלון זה הינו בינלאומי ומציג נתונים עדכניים למועד הפקתו ושאינם תואמים בהכרח את המכוניות המיובאות בפועל לישראל. חברת BMW AG ודלק מוטורס בע"מ שומרות לעצמן את הזכות להכניס שינויים במפרט הטכני, באביזרי המכוניות ובעלון זה מכל סיבה שהיא, בכל עת וללא הודעה מוקדמת. פנה לנציג המכירות לקבלת מידע. נתוני צריכת הדלק ו/או טווח הנסיעה החשמלי הינם לפי בדיקות המעבדה. צריכת הדלק ו/או טווח הנסיעה בפועל עשויים להשתנות בהתאם לתנאי הדרך, האקלים, תחזוקת הרכב, מאפייני הנהיגה ובלאי הסוללה המשפיע על קיבולה ויכולים להיות גבוהים (נתוני צריכת דלק) או נמוכים (טווח נסיעה חשמלי) מנתוני היצרן.

בטיחות



קוד דגם	תיאור דגם
1145/1146	745e
1138	745Le

פירוט מערכות הבטיחות המותקנות ברכב:

- 6 כריות אוויר
- בקרה אקטיבית לנטייה מנתיב
- זיהוי כלי רכב ב"שטח מת"
- בקרת שיוט אדפטיבית
- זיהוי דו גלגלי
- מצלמות רוורס
- כריות אוויר
- בלימה אוטומטית בעת חירום
- זיהוי תמרורי תנועה
- זיהוי הולכי רגל
- בלימה אוטומטית בנסיעה לאחור
- התרעה עייפות או הסחת דעת
- שליטה באורות גבוהים ונמוכים
- מערכת מותקנת בדגם הרכב
- מערכת אופציונאלית להתקנה
- מערכת שאינה מותקנת בדגם הרכב

זיהום אוויר



נתוני צריכת דלק וחשמל*			
דגם	צריכת דלק בנסיעה משולבת משוקללת (ליטר/100 ק"מ)	צריכת חשמל (וואט שעה/ק"מ)	טווח נסיעה חשמלית (ק"מ)
745e	2.2	175	46
745Le	2.3	181	46

* נתוני היצרן, ע"פ בדיקת מעבדה, תקן EU 2017/1151