



# THE 7

מפרט טכני ורשימת אביזרים ומערכות



דגם	BMW 745Le	BMW 745e	מרכב
מספר דלתות / מושבים	5 / 4	5 / 4	מ"מ / מ"מ / מ"מ
אורך הרכב / רוחב / גובה	1,479 / 1,902 / 5,260	1,467 / 1,902 / 5,120	מ"מ
רוחב כולל מראות	2,169	2,169	מ"מ
בסיס גלגלים / קוטר סיבוב	12.8 / 3,210	12.3 / 3,070	מ"מ / מטר
שלוחה קדמית / שלוחה אחורית	1,148 / 902	1,148 / 902	מ"מ / מ"מ
מרווח גחון	135	135	מ"מ
נפח תא מטען	420	420	ליטר
נפח מיכל דלק	46	46	ליטר
משקל עצמי (EC)	2,110	2,070	ק"ג
כושר העמסה / משקל כולל מותר	2,670 / 635	2,655 / 660	ק"ג / ק"ג
משקל מותר לגרירת גרור עם בלמים*	אינו מורשה גרירה	אינו מורשה גרירה	ק"ג
משקל מותר לגרירת גרור ללא בלמים*	אינו מורשה גרירה	אינו מורשה גרירה	ק"ג
עומס מירבי מותר על הגג	100	100	ק"ג

יחידות הנעה	מקבילה	מקבילה	סוג ההנעה
רמת חישוב	היברידית עם יכולת טעינה חיצונית (PHEV)	היברידית עם יכולת טעינה חיצונית (PHEV)	סוג ההנעה
הספק מירבי משולב במצב E-boost	394	394	כ"ס
מומנט מירבי משולב	61.2	61.2	קג"מ

מנוע בנזין	בנזין, טורי, אורכי / 6 / 4	בנזין, טורי, אורכי / 6 / 4	סוג מנוע / מספר צילינדרים / שסתומים לצילינדר
גדישת טורבו	טכנולוגיית TwinPower Turbo	טכנולוגיית TwinPower Turbo	גדישת טורבו
סוג הזרקת דלק / טכניקת הזרקת דלק	הזרקת דלק ישירה בדיוק גבוה	הזרקת דלק ישירה בדיוק גבוה	סוג הזרקת דלק / טכניקת הזרקת דלק
נפח מנוע	2,998	2,998	סמ"ק
קדח / מהלך	82 / 94.6	82 / 94.6	מ"מ / מ"מ
הספק המנוע / בסל"ד	286 / 5,000-6,000	286 / 5,000-6,000	סל"ד / כ"ס
מומנט מירבי / בסל"ד	45.9 / 1,500-3,500	45.9 / 1,500-3,500	סל"ד / קג"מ
יחס דחיסה / סוג דלק (מומלץ)	95 / 11:1 נטול עופרת	95 / 11:1 נטול עופרת	יחס דחיסה / סוג דלק (מומלץ)
תקן זיהום אוויר	אירו 6 (EU6)	אירו 6 (EU6)	תקן זיהום אוויר

מנוע חשמלי	תלת פאזי סינכרוני	תלת פאזי סינכרוני	סוג מנוע
הספק המנוע	113 / 3,170	113 / 3,170	סל"ד / כ"ס
מומנט מירבי / בסל"ד	27 / 0-3,170	27 / 0-3,170	סל"ד / קג"מ

תיבת הילוכים	אוטומטית, פלאנטרית, 8 הילוכים קדמיים	אוטומטית, פלאנטרית, 8 הילוכים קדמיים	סוג תיבת ההילוכים
יחסי העברה הילוך ראשון / שני / שלישי / רביעי	1.667 / 2.106 / 3.143 / 4.714	1.667 / 2.106 / 3.143 / 4.714	יחסי העברה הילוך ראשון / שני / שלישי / רביעי
הילוך חמישי / שישי / שביעי / שמיני	0.667 / 0.839 / 1 / 1.285	0.667 / 0.839 / 1 / 1.285	הילוך חמישי / שישי / שביעי / שמיני
הילוך נסיעה לאחור	3.317	3.317	הילוך נסיעה לאחור
יחס העברה סופי	3.077	3.077	יחס העברה סופי

ביצועים	250	250	מהירות מירבית
מהירות מירבית בנהיגה חשמלית בלבד	140	140	מהירות מירבית בנהיגה חשמלית בלבד
0-100 קמ"ש	5.3	5.2	0-100 קמ"ש
תצרוכת חשמל משולבת	17.5	17.5	תצרוכת חשמל משולבת
טווח נסיעה חשמלי מקסימלי**	54	56	טווח נסיעה חשמלי מקסימלי**

בטיחות ודינמיקת נהיגה	שיין וסבבת / חשמלי (ESP)	שיין וסבבת / חשמלי (ESP)	סוג ההגה / תגבור
בלמים קדמיים	דיסק מאוורר	דיסק מאוורר	בלמים קדמיים
בלמים אחוריים	דיסק מאוורר	דיסק מאוורר	בלמים אחוריים
רוחב סרן קדמי / אחורי	1,640 / 1,611	1,640 / 1,611	רוחב סרן קדמי / אחורי

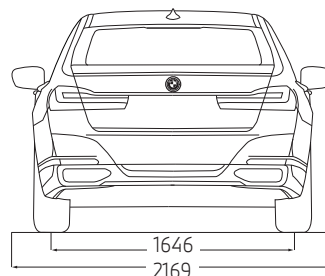
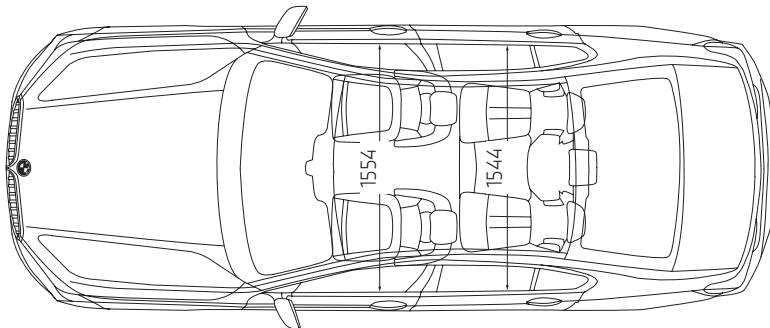
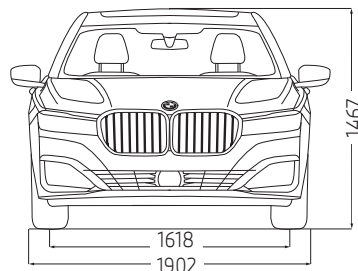
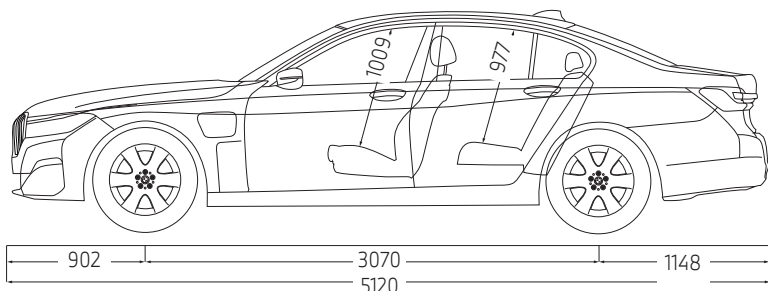
דגם	BMW 745Le	BMW 745e
מרכב	סדאן	סדאן
סוג הסוללה	ליתיום-יון (Li-Ion)	ליתיום-יון (Li-Ion)
קיבולת סוללה (נטו)	12 (10.43)	12 (10.43)
מתח	354.2	354.2
טעינה באמצעות עמדת טעינה	קו"ט	קו"ט
	שעות	שעות
טעינה באמצעות כבל המסופק עם הרכב	קו"ט	קו"ט
	שעות	שעות
מיקום הסוללה	תחת רצפת המושב האחורי	תחת רצפת המושב האחורי

BMW EfficientDynamics		
■ / ■	■ / ■	אמצעים אירודינמיים מיוחדים / ECO PRO
■ / ■	■ / ■	צמיגים בעלי התנהגות נמוכה לגלגול **** / מצמד מדחס מזגן

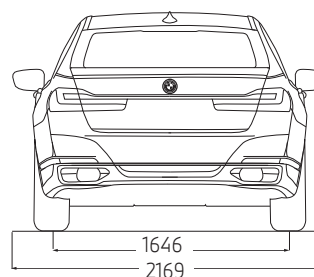
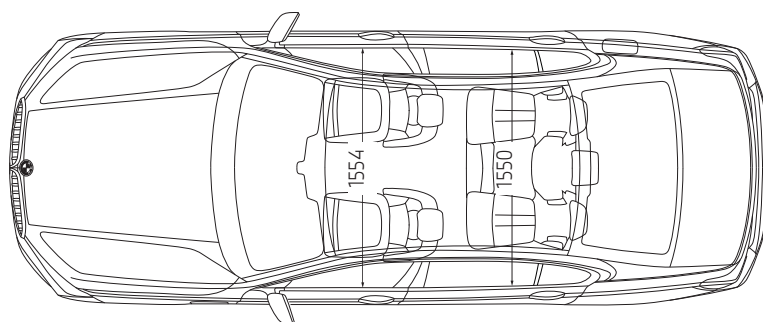
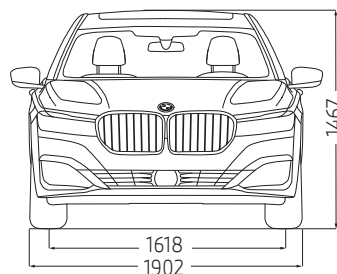
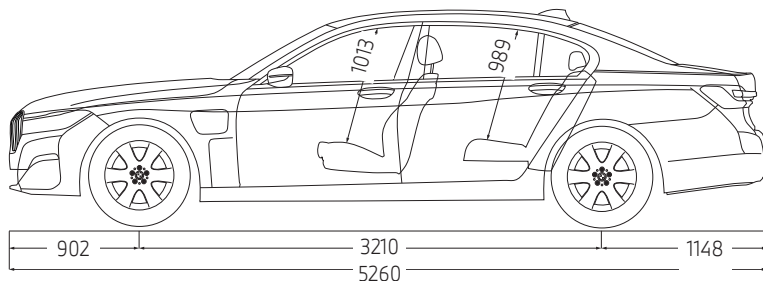
\* על פי תקנות התעבורה בישראל  
 \*\* טווח הנסיעה החשמלי עשוי להשתנות בהתאם לתנאי הדרך, האקלים, תחזוקת הרכב, מאפייני הנהיגה ובלאי הסוללה המשפיע על קיבולה ויכול אף להגיע לפער ביחס לנתוני היצרן  
 \*\*\* בהספק טעינה מירבי, זמן הטעינה עשוי להשתנות בהתאם לאופן ואפשרויות הטעינה הקיימות לרשות הלקוח  
 \*\*\*\* עבור צמיגים סטנדרטיים

כל המידות באיורים הן במ"מ

745e



745Le



דגם	BMW 745e	BMW 745Le
רמת אבזור	Pure Excellence / M-Sport	Pure Excellence / M-Sport
<b>טכנולוגיה ומערכות הנעה והיגוי</b>		
■	■	תיבת הילוכים sport אוטומטית Steptronic בעלת 8 הילוכים עם פקדי העברת הילוכים מגלגל ההגה
■	■	הגה כוח חשמלי מסוג Servotronic
■	■	מתלי אוויר אדפטיביים המספקים מאפייני ניהוג וגובה מרכב לבחירת הנהג
■	■	מנגנון עצור / סע (Start Stop)
■	■	מערכת Driving Experience Control – בחירת מאפייני הנהיגה ותפקוד מערכת ההנעה ההיברידיית בהתאם לרצון הנהג
■	■	מצב הנהיגה Adaptive המאפשר התאמה מושלמת של מערכות הרכב השונות לאופי הנהיגה הנוכחי של הנהג בצורה עצמאית ובהתאם לתנאי הדרך
<b>מערכות עזר לנהג</b>		
■	■	מערכת תצוגה עילית (Head Up Display)
<b>חבילת Parking Assistant Plus הכוללת:</b>		
■	■	חיישני חניה הקפיים מצלמת נסיעה לאחור עם סימון מכשולים וקו פניה חניה אוטומטית בלחיצת כפתור במקביל ובניצב בלימה אוטומטית בחניה (עד 5 קמ"ש) בנסיעה לאחור Reversing Assistant - זיכרון אוטומטי בלחיצת כפתור של תוואי מסלול הנסיעה עד 50 מטר וסיוע מערך מצלמות היקפיות הכולל מבט עילי ו- 3D View עם 8 זוויות צילום שונות
<b>ראות ותאורה</b>		
■	■	תאורת LED מלאה מלפנים ומאחור
■	■	פנסי חזית LED אדפטיביים בטכנולוגיית Selective beam
■	■	מערכת בקרת אלומה גבוהה (High Beam Assistant)
■	■	חיישני גשם ואורות דרך
■	■	מראה פנימית ומראת צד נהג עם עמעם אוטומטי למניעת סנוור
■	■	חבילת תאורת פנים עם תאורת אווירה ייחודית
■	■	תאורה ייחודית המאירה את הכניסה לרכב - Welcome Light Carpet
<b>בטיחות</b>		
■	■	6 כריות אוויר עם אפשרות לניתוק כרית אוויר נוסע קדמי
■	■	מערכות ABS, DSC, DTC
■	■	נקודות עיגון ISOFIX במושבי האחורי להתקנת מושבי בטיחות לילדים
■	■	הגנה פעילה (Active Protection) - הכנת תא הנוסעים להגשות בלתי נמנעת
<b>חבילת Driving Assistant Professional הכוללת:</b>		
■	■	התרעה בפני סטייה מנתיב עם תיקון אקטיבי
■	■	התרעה בפני רכב בשטח מת עם תיקון אקטיבי
■	■	התרעה וסיוע בבלימה בפני פגיעה בהולכי רגל ורוכבי אופניים במהירויות עירוניות
■	■	התרעה וסיוע בבלימה בפני פגיעה בכלי רכב במהירויות עירוניות ובינעירוניות
■	■	התרעה בפני תעבורה צולבת בנסיעה לאחור
■	■	התרעה למניעת פגיעה מאחור
■	■	מערכת בקרת שיוט אדפטיבית הכוללת שמירת מרחק, עצירה מלאה וזינוק מעמידה עד 210 קמ"ש
■	■	מערכת בקרת היגוי ושמירה על הרכב במרכז הנתיב
■	■	התרעה בפני התנגשות צידית הכוללת התערבות אוטונומית בהיגוי הרכב
■	■	מערכת סיוע לנהג בתמרונים חירום
■	■	מערכת התרעה בפני תעבורה צולבת מלפנים
■	■	מערכת התרעה בפני עייפות הנהג
<b>מושבים ואביזרי נוחות</b>		
■	■	ריפודי עור Nappa
■	■	מושבי Comfort קדמיים מתכווננים חשמלית עם זיכרונות בשני המושבים
■	■	מושבי Comfort אחוריים מתכווננים חשמלית עם כריות אלקנטרה בשני המושבים החיצוניים
■	■	חימום ואוורור מושבים קדמיים
■	■	עיסוי במושבים קדמיים עם 8 תוכניות לבחירה
■	■	חבילת וילונות חשמליים הכוללת וילון אחורי ווילונות צד בדלתות שורת המושבים השניה
<b>אבזור נוסף פנימי וחיצוני</b>		
■	■	מערכת בקרת אקלים דיגיטלית בעלת 4 אזורים עם 4 פתחי אוויר לאחור עם אפשרות הפעלה כאשר הרכב כבוי
■	■	Preconditioning - חימום / קירור תא הנוסעים מראש באמצעות מסך ה- iDrive
■	■	מערכת טיהור ובישום אוויר (Ambient Air package)
■	■	מפתח חכם כולל צג מגע המספק את נתוני הרכב (Display key)
■	■	פתיחה ונעילת דלתות ללא מפתח וללא מגע יד (Comfort Access)
■	■	סגירה רכה "ואקום" אוטומטית לדלתות
■	■	דלת תא מטען נפתחת חשמלית ללא מגע יד
■	■	חלון שמש חשמלי
■	■	חלון שמש פנורמי חשמלי כולל תאורת LED ייחודית (Panorama glass roof Sky Lounge)

BMW 745Le	BMW 745e	דגם
Pure Excellence / M-Sport	Pure Excellence / M-Sport	<b>רמת אבזור</b>
		<b>אבזור נוסף פנימי וחיצוני (המשך)</b>
■	■	קיפול חשמלי של מראות הצד עם הטיה אוטומטית בצד נוסע לחניה קלה
■	■	כיוון חשמלי גובה ומרחק גלגל ההגה
		<b>מידע ובידור</b>
■	■	מערכת שמע Harman Kardon הכוללת 16 רמקולים (460W)
		<b>- Live cockpit professional</b>
■	■	מערכת פיקוד iDrive Touch לשליטה על מערכות הרכב הפעלה קולית אינטואיטיבית באנגלית "Hey BMW" לוח שעונים עם מסך 12.3" מסך מגע מרכזי 10.25" מערכת ניווט מקורית עם תצוגה BMW Navigation Professional 3D זכרון פנימי 20GB
■	■	תקשורת Bluetooth עם אפשרות להשמעת מוזיקה מהטלפון הנייד כולל ממשק Audio וחיבור USB
■	■	Apple carplay
■	■	BMW Touch Command - טאבלט מובנה בגודל 7" בשורת המושבים השנייה המאפשר שליטה על מערכות הרכב מהמושב האחורי (בידור, מיזוג אוויר, תקשורת, נוחות ועוד)
■	■	Gesture control - תפעול מערכות המידע והבידור בעזרת מחוות יד
		<b>חישוקים וצמיגים</b>
■	■	חישוקי סגסוגת קלה 20" בעיצוב משתנה בהתאם לדגם הנבחר
■	■	מידת צמיגים קדמים: 245/40R20, מידת צמיגים אחורים: 275/35R20
■	■	צמיגי Runflat (אל תקר) וחיישני לחץ אוויר בצמיגים

#### דגם BMW 745e ודגם BMW 745Le עם חבילת עיצוב Pure Excellence



חבילת עיצוב כרום חימונית Pure Excellence וחישוקי סגסוגת קלה 20" דגם Multi-spoke style 777 Bicolour



גלגל הגה Sport מצופה עור בעיטור כרום עם בקרי הפעלה למערכת הבידור והמידע, גימור עץ פנימי Finition high-gloss, חלק עליון של לוח השעונים ודיפון הדלתות בעור נאפה (Sensatec) בדגמי הבנזין) שחור עם תפרים לקישוט וגם פנימי בדיפון Alcantara בגוון Anthracite.

#### דגם BMW 745e ודגם BMW 745Le עם חבילת עיצוב M-Sport



חבילת עיצוב חימונית ספורטיבית M-Aerodynamics, ספוילר אחורי M Star-spoke style 817 M Bicolour וחישוקי סגסוגת קלה 20" דגם



גלגל הגה M-Sport מצופה עור בעיטור כרום עם בקרי הפעלה למערכת הבידור והמידע, גימור עץ פנימי Finition Black with metal effect high-gloss, גג פנימי בדיפון בד בגוון Anthracite וחלק עליון של לוח השעונים ודיפון הדלתות ב-Sensatec.



## בטיחות

### רמת האבזור הבטיחותי:



תיאור דגם	קוד דגם
745e	1145/1146
745Le	1138/1139/1143/1144

### פירוט מערכות הבטיחות המותקנות ברכב:

- 6 כריות אוויר
- בקרת סטייה מנתיב
- בקרה אקטיבית לסטייה מנתיב x
- ניטור מרחק מלפנים
- זיהוי כלי רכב ב"שטח מת"
- בקרת שיוט אדפטיבית
- זיהוי דו גלגלי
- מצלמות רוורס
- חיישני לחץ אוויר
- חיישני חגורות בטיחות
- שליטה באורות גבוהים ונמוכים
- בלימה אוטומטית בעת חירום
- זיהוי תמרוני תנועה
- זיהוי הולכי רגל

מקרא:  
 ● מערכת מותקנת בדגם הרכב  
 ○ מערכת אופציונאלית להתקנה  
 x מערכת שאינה מותקנת בדגם הרכב

## זיהום אוויר

### דרגת זיהום אוויר מרכב מנועי\*\*



נתוני צריכת דלק וחשמל *			
דגם	צריכת דלק בנסיעה משולבת משוקללת (ליטר/100 ק"מ)	צריכת חשמל (וואט שעה/ק"מ)	טווח נסיעה חשמלית
745e	2.2	153	56
745Le	2.3	157	54

\*נתוני יצרן, ע"פ בדיקת מעבדה, תקן EC 715/2007\*2018/1832DG

24 חודשים, אחריות נוספת - 12 חודשים ■ אחריות לסוללת מתח גבוה - 6 שנים או 100,000 ק"מ (המוקדם מביניהם)  
 ■ מרווחי טיפולים - התרעה בלוח שעונים על בסיס אופי נסיעה אך לא יותר מ- 15,000 ק"מ או 12 חודשים, המוקדם ביניהם

מידע נוסף באתר [www.bmw.co.il](http://www.bmw.co.il) ליצירת קשר עם אולם התצוגה הקרוב: \*269 LIKE US ON

### לתשומת ליבך!

המידע בעלון זה הינו בינלאומי ומציג נתונים עדכניים למועד הפקתו ושאינם תואמים בהכרח את המכוניות המיובאות בפועל לישראל. חברת BMW AG ודלק מוטורס בע"מ שומרות לעצמן את הזכות להכניס שינויים במפרט הטכני, באביזרי המכוניות ובעלון זה מכל סיבה שהיא, בכל עת וללא הודעה מוקדמת. פנה לנציג המכירות לקבלת מידע. נתוני צריכת הדלק והחשמל הם לפי בדיקות המעבדה. צריכת הדלק והחשמל בפועל מושפעת גם מתנאי הדרך, מתחזוקת הרכב, מאפייני הנהיגה ובלאי הסוללה המשפיע על קיבולה, ויכולה אף להגיע לפער ביחס לנתוני המעבדה.

### אולמות תצוגה BMW:

אולם תצוגה תל אביב	אולם תצוגה ירושלים	אולם תצוגה חיפה
רחוב החרש 20	פייר קניג 40 א.ת. תלפיות,	דרך בר יהודה 69
תל אביב 6761310	ירושלים 9346948	נשר, חיפה 3688302
טל: 03-6899000	טל: 02-6722688	טל: 04-8202024
פקס: 03-5376532	פקס: 02-6710621	פקס: 04-8202426