



THE 3

מפרט טכני ורשימת אביזרים ומערכות



BMW 330e		דגם
סדאן		מרכב
5 / 4		מספר דלתות / מושבים
1,444 / 1,827 / 4,709	מ"מ / מ"מ / מ"מ	אורך הרכב / רוחב / גובה
2,068	מ"מ	רוחב כולל מראות
11.4 / 2,851	מ"מ / מטר	בסיס גלגלים / קוטר סיבוב
1,059 / 799	מ"מ / מ"מ	שלוחה קדמית / שלוחה אחורית
147	מ"מ	מרווח גחון
375	ליטר	נפח תא מטען
40	ליטר	נפח מיכל דלק
1,740	ק"ג	משקל עצמי (EC)
2,265 / 525	ק"ג / ק"ג	כושר העמסה / משקל כולל מותר
אינו מורשה גרירה	ק"ג	משקל מותר לגרירת גרור עם בלמים*
אינו מורשה גרירה	ק"ג	משקל מותר לגרירת גרור ללא בלמים*
75	ק"ג	עומס מירבי מותר על הגג

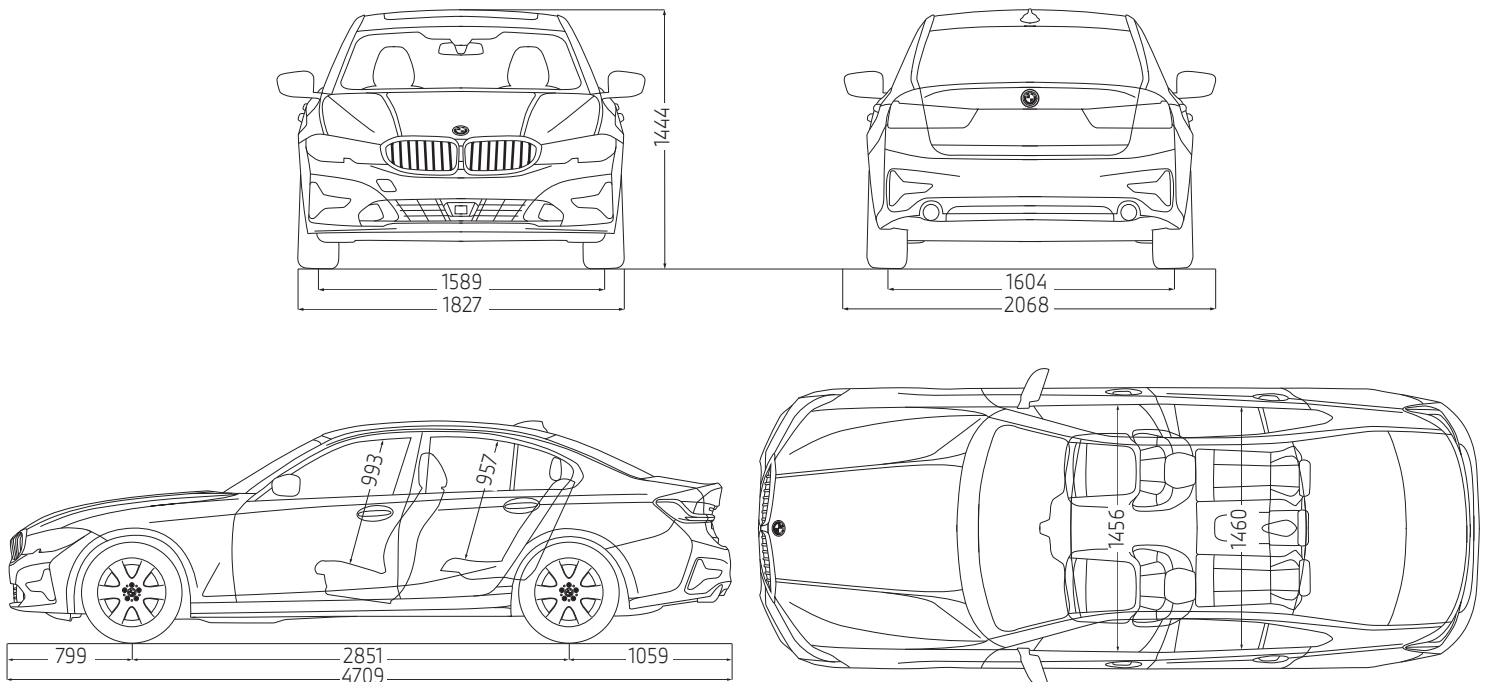
		יחידות הנעה
מקבילה		סוג ההנעה
היברידית עם יכולת טעינה חיצונית (PHEV)		רמת חישוב
292		הספק מירבי משולב במצב E-boost
42.8		מומנט מירבי משולב

		מנוע בנזין
4 / 4 / 4	בנזין, טורי, אורכי	סוג מנוע / מספר צילינדרים / שסתומים לצילינדר
TwinPower Turbo	טכנולוגיית	גדישת טורבו
הזרקת דלק ישירה בדיוק גבוה		סוג הזרקת דלק / טכניקת הזרקת דלק
1,998	סמ"ק	נפח מנוע
94.6 / 82	מ"מ / מ"מ	קדח / מהלך
184 / 5,000-6,500	סל"ד / כ"ס	הספק המנוע / בסל"ד
30.6 / 1,350-4,000	סל"ד / קג"מ	מומנט מירבי / בסל"ד
95 / 10.2:1	אוקטן נטול עופרת	יחס דחיסה / סוג דלק (מומלץ)
אירו 6 (EU6)		תקן זיהום אוויר

		מנוע חשמלי
תלת פאזי סינכרוני		סוג מנוע
113 / 5,000	סל"ד / כ"ס	הספק המנוע
27.02 / 0-3,170	סל"ד / קג"מ	מומנט מירבי / בסל"ד

		תיבת הילוכים
אוטומטית, פלאנטרית, 8 הילוכים קדמיים		סוג תיבת הילוכים
1.667 / 2.106 / 3.143 / 4.714		יחסי העברה הילוך ראשון / שני / שלישי / רביעי
0.66 / 0.839 / 1 / 1.285		הילוך חמישי / שישי / שביעי / שמיני
3.317		הילוך נסיעה לאחור
3.231		יחס העברה סופי

כל המידות באיורים הן במ"מ



דגם	BMW 330e
מרכב	סדאן

ביצועים		
מהירות מירבית	קמ"ש	230
מהירות מירבית בנהיגה חשמלית בלבד	קמ"ש	140
0-100 קמ"ש	שניות	5.9
טווח נסיעה חשמלי מקסימלי**	ק"מ	56

בטיחות ודינמיקת נהיגה		
סוג ההגה / תגבור		שינן וסבבת / חשמלי (EPS)
בלמים קדמיים		דיסק מאוורר
בלמים אחוריים		דיסק מאוורר
רוחב סרן קדמי / אחורי		1,588 / 1,579

מערכת חשמל - סוללת מתח גבוה		
סוג הסוללה		ליתיום-יון (Li-Ion)
קיבולת סוללה (נטו)	קוט"ש	12 (11.15)
מתח	וולט	354.2
טעינה באמצעות עמדת טעינה		Mode 3
זרם טעינה מקסימלי	קו"ט	3.7
זמן טעינה (0-100%) ***	שעות	3.6
טעינה באמצעות כבל המסופק עם הרכב		Mode 2
זרם טעינה מקסימלי	קו"ט	2.3
זמן טעינה (0-100%) ***	שעות	6.0
מיקום הסוללה		תחת הרצפה

BMW EfficientDynamics	
אמצעים אירודינמיים מיוחדים / ECO PRO	■ / ■
צמיגים בעלי התנהגות נמוכה לגלגול **** / מצמד מחדס מזגן	■ / ■

* על פי תקנות התעבורה בישראל
 ** טווח הנסיעה החשמלי עשוי להשתנות בהתאם לתנאי הדרך, האקלים, תחזוקת הרכב, מאפייני הנהיגה ובלאי הסוללה המשפיע על קיבולה ויכול אף להגיע לפער ביחס לנתוני היצרן
 *** בהספק טעינה מירבי, זמן הטעינה עשוי להשתנות בהתאם לאופן ואפשרויות הטעינה הקיימות לרשות הלקוח
 **** עבור צמיגים סטנדרטיים

דגם	BMW 330e	BMW 330e	BMW 330e	BMW 330e	BMW 330e
רמת אבזור	M-Shadow	Superior	M-Sport	Exclusive	Sport
טכנולוגיה ומערכות הנעה והיגוי					
תיבת הילוכים אוטומטית Steptronic בעלת 8 הילוכים					■
תיבת הילוכים Sport אוטומטית Steptronic בעלת 8 הילוכים ופקדי העברת הילוכים מגלגל ההגה	■	■	■	■	■
הגה כח חשמלי מסוג Servotronic	■	■	■	■	■
נעילת דיפרנציאל אלקטרונית (EDLC)	■	■	■	■	■
בלמי M-Sport עם קאליפרים כחולים	■		■		
מתלי M-Sport אדפטיביים	■				
מערכת היגוי Sport ביחס משתנה	■				
מערכת Driving Experience Control - בחירת מאפייני הנהיגה ותפקוד ההנעה ההיברידי בהתאם לרצון הנהג	■	■	■	■	■
XtraBoost תוספת של 41 כ"ס לפרקי זמן קצרים מהמנוע החשמלי	■	■	■	■	■
מערכות עזר לנהג					
בלם יד חשמלי עם פונקציית "Auto-hold"	■	■	■	■	■
חבילת Parking Assistant הכוללת: חיישני חניה הקפיים מצלמת נסיעה לאחור עם סימון מכשולים וקו פניה חניה אוטומטית בלחיצת כפתור במקביל ובניצב בלימה אוטומטית בחניה (עד 5 קמ"ש) בנסיעה לאחור - Reversing Assistant זיכרון אוטומטי בלחיצת כפתור של תוואי מסלול הנסיעה עד 50 מטר וסיוע בנסיעה לאחור החוזרת על אותו התוואי	■	■	■	■	■
חבילת Parking Assitant הכוללת: מערך מצלמות היקפיות הכולל מבט עילי ו-3D View עם 8 זוויות צילום שונות	■	■			
ראות ותאורה					
תאורת LED מלאה מלפנים ומאחור	■	■	■	■	■
פנסי חזית LED אדפטיביים עוקבי פניה	■	■	■	■	■
פנסי חזית לייזר בעיצוב ייחודי	■	■			

BMW 330e	BMW 330e	BMW 330e	BMW 330e	BMW 330e	דגם
M-Shadow	Superior	M-Sport	Exclusive	Sport	רמת אבזור
					ראות ותאורה (המשך)
■	■				מערכת בקרת אלומה גבוהה (High Beam Assistant)
■		■			פנסי ערפל קדמיים LED
■	■	■	■		תאורת אווירה דינמית ייחודית עם Welcome Light Carpet
					בטיחות
■	■	■	■	■	6 כריות אוויר עם אפשרות לניתוק כרית אוויר נוסע קדמי
■	■	■	■	■	מערכות ABS, DSC, DTC
■	■	■	■	■	נקודות עיגון ISOFIX במושב האחורי להתקנת מושבי בטיחות לילדים
					חבילת בטיחות Driving Assistant Professional הכוללת:
					התרעה בפני סטייה מנתיב עם תיקון אקטיבי
					התרעה בפני רכב בשטח מת עם תיקון אקטיבי
					התרעה וסיוע בבלימה בפני פגיעה בהולכי רגל ורוכבי אופניים במהירויות עירוניות
					התרעה וסיוע בבלימה בפני פגיעה בכלי רכב במהירויות עירוניות ובינעירוניות
					התרעה בפני תעבורה צולבת בנסיעה לפני וללא חור
					התרעה למניעת פגיעה מאחור
■	■	■	■	■	מערכת בקרת שיוט אדפטיבית הכוללת שמירת מרחק, עצירה מלאה וזינוק מעמידה עד 210 קמ"ש
					מערכת בקרת היגוי ושמירה על הרכב במרכז הנתיב
					התרעה בפני התנגשות צידית הכוללת התערבות אוטונומית בהיגוי הרכב
					מערכת סיוע לנהג בתמרוני חירום
■	■	■	■	■	מערכת התרעה בפני עייפות הנהג
■	■	■	■	■	צליל חיצוני מלאכותי לבטיחות הולכי הרגל
					עיצוב חיצוני ופנימי
				■	חבילת עיצוב פנימית וחיצונית Sport Line
	■		■		חבילת עיצוב פנימית וחיצונית Luxury Line
■		■			חבילת עיצוב פנימית וחיצונית M-Sport
				■	ריפוד Sensatec בגוונים שחור או קרם
			■		ריפוד עור Vernasca במבחר גוונים
		■			ריפוד אלקנטרה משולב Sensatec שחור עם תפרים כחולים
■	■				ריפודי עור Merino מבית BMW Individual במבחר גוונים
■	■	■			שמשות אחוריות כהות
					מושבים ואביזרי נוחות
■	■	■	■	■	מושבי Sport קדמיים מתכווננים חשמלית עם זיכרונות במושב הנהג
■	■				חימום מושבים קדמיים
■	■	■	■		מושבים אחוריים מתפצלים ומתקפלים ביחס 40:20:40
					אבזור נוסף פנימי וחיצוני
■	■	■	■	■	מערכת בקרת אקלים דיגיטלית בעלת 3 אזורים עם פתחי אוויר לאחור עם אפשרות הפעלה כאשר הרכב כבוי
■	■	■	■		פתיחה ונעילת דלתות ללא מפתח וללא מגע יד (Comfort Access)
		■	■		פתיחת תא מטען ללא מגע יד
■	■		■		פתיחה וסגירה של תא המטען ללא מגע יד
■	■	■	■	■	חלון שמש חשמלי
					מידע ובידור
				■	מערכת שמע בעלת מקורית 6 רמקולים
		■	■		מערכת שמע HiFi בעלת 10 רמקולים (205W)
■	■				מערכת שמע Harman Kardon הכוללת 16 רמקולים (460W)
					- Live cockpit Professional
					מערכת פיקוד iDrive Touch לשליטה על מערכות הרכב
					"Hey BMW" הפעלה קולית אינטואיטיבית באנגלית
■	■	■	■	■	מסך מגע מרכזי בגודל 10.25"
					לוח שעונים עם תצוגה צבעונית בגודל 12.3"
					BMW Navigation Professional 3D מערכת ניווט מקורית עם תצוגה זיכרון פנימי 32GB
■	■	■	■	■	Apple carplay
					חישוקים וצמיגים
				■	חישוקי סגסוגת קלה עם צמיגים במידה 225/50R17
			■		חישוקי סגסוגת קלה עם צמיגים במידה 225/45R18
■	■	■			חישוקי סגסוגת קלה עם צמיגים קדמיים במידה 225/40R19 וצמיגים אחוריים במידה 255/35R19
■	■	■	■	■	צמיגי Runflat (אל תקר) וחישוני לחץ אוויר בצמיגים

דגם Sport עם חבילת עיצוב Sport Line:



פריטי עיצוב חיצוניים בשחור מבריק, מסגרות חלונות צד בגימור אלומיניום, חישוקי סגסוגת 17" מדגם V-spoke style 776 בגוון Ferric grey.



גימור פנים שחור מבריק עם פס קישוט מבליט כרום, גלגל הגה Sport מצופה עור עם עיטור כרום.

דגם Exclusive עם חבילת עיצוב Luxury Line:



חישוקי סגסוגת 18" מדגם Multi-spoke style 781 Bicolour בשילוב גוון Ferric grey, פריטי עיצוב בכרום הכוללים: גריל כליות, מסגרות חלונות צד ועוד.



גימור פנים עץ 'Oak grain' במרקם טבעי עם פס קישוט מבליט כרום, לוח שעונים בחיפוי Sensatec עם תיפור לקישוט, גלגל הגה Sport מצופה עור עם עיטור כרום.

דגם M-Sport עם חבילת עיצוב M-Sport:



חישוקי סגסוגת 19" מדגם Double-spoke style 791 M Bicolour בשילוב גוון Jet-Black, פגושים וחצאיות ספורטיביים עם עיטורים בגוון Dark shadow metallic ומסגרות חלונות צד בשחור מבריק.



גלגל הגה M-Sport מצופה עור נאפה עם עיטור כרום, גימור פנים אלומיניום Tetragon עם פס קישוט מבליט כרום.

דגם Superior עם חבילת עיצוב Luxury Line:



חישוקי סגסוגת 19" מדגם Bicolour Double-spoke style 793 בגוון Orbit grey matt מבית BMW Individual, פריטי עיצוב בכרום הכוללים: גריל כליות, מסגרות חלונות צד ועוד.



גלגל הגה Sport מצופה עור עם עיטור כרום, גימור פנים עץ 'Oak grain' במרקם טבעי עם פס קישוט מבליט כרום, לוח שעונים בחיפוי Sensatec עם תיפור לקישוט, דיפון תקרה בד בגוון Anthracite.

דגם M-Shadow עם חבילת עיצוב M-Sport:



חישוקי סגסוגת 19" מדגם Double-spoke style 791 M בגוון Jet-Black, ספויילר אחורי M-Sport, פגושים וחצאיות ספורטיביים עם עיטורים בגוון Dark shadow metallic, פריטי עיצוב בשחור מבריק: מסגרות חלונות צד, חיפוי מראות צד, גריל כליות וקצוות צינורות המפלט.



גלגל הגה M-Sport מצופה עור נאפה עם עיטור כרום, גימור פנים אלומיניום Tetragon עם פס קישוט מבליט כרום, דיפון תקרה בד בגוון Anthracite.



בטיחות

קוד דגם	תיאור דגם
980	330e Sport
985	330e Exclusive
986	330e M-Sport
983	330e Superior
984	330e M-Shadow

פירוט מערכות הבטיחות המותקנות ברכב:

- 6 כריות אוויר
- מצלמות רוורס
- בקרת סטייה מנתיב
- חיישני לחץ אוויר
- בקרה אקטיבית לסטייה מנתיב
- חיישני חגורות בטיחות
- ניטור מרחק מלפנים
- שליטה באורות גבוהים ונמוכים
- זיהוי כלי רכב ב"שטח מת"
- בלימה אוטומטית בעת חירום
- בקרת שיוט אדפטיבית
- זיהוי תמרורי תנועה
- זיהוי דו גלגלי
- זיהוי הולכי רגל

רמת האבזור הבטיחותי:



מקרא:

- מערכת מותקנת בדגם הרכב
- מערכת אופציונאלית להתקנה
- x מערכת שאינה מותקנת בדגם הרכב

זיהום אוויר

נתוני צריכת דלק וחשמל*			
דגם	צריכת דלק בנסיעה משולבת משוקללת (ליטר/100 ק"מ)	צריכת חשמל (וואט שעה/ק"מ)	טווח נסיעה חשמלית
330e	1.7	150	56

*נתוני יצרן, ע"פ בדיקת מעבדה, תקן 715/2007*2018/1832DG EC

דרגת זיהום אוויר מרכב מנועי**



** הדרגה מחושבת לפי תקנות אוויר נקי (גילוי נתוני זיהום אוויר מרכב מנועי בפרסומת), התשס"ט 2009

24 חודשים, אחריות נוספת - 12 חודשים ■ אחריות לסוללת מתח גבוה - 6 שנים או 100,000 ק"מ (המוקדם מביניהם) ■ מרווחי טיפולים - התרעה בלוח שעונים על בסיס אופי נסיעה אך לא יותר מ-15,000 ק"מ או 12 חודשים, המוקדם ביניהם

מידע נוסף באתר www.bmw.co.il ליצירת קשר עם אולם התצוגה הקרוב: *269 LIKE US ON

לתשומת ליבך!

המידע בעלון זה הינו בינלאומי ומציג נתונים עדכניים למועד הפקתו ושאינם תואמים בהכרח את המכוניות המיובאות בפועל לישראל. חברת BMW AG ודלק מוטורס בע"מ שומרות לעצמן את הזכות להכניס שינויים במפרט הטכני, באביזרי המכוניות ובעלון זה מכל סיבה שהיא, בכל עת וללא הודעה מוקדמת. פנה לנציג המכירות לקבלת מידע. נתוני צריכת הדלק והחשמל הם לפי בדיקות המעבדה. צריכת הדלק והחשמל בפועל מושפעת גם מתנאי הדרך, מתחזוקת הרכב, מאפייני הנהיגה ובלאי הסוללה המשפיע על קיבולה, ויכולה אף להגיע לפער ביחס לנתוני המעבדה.

אולמות תצוגה BMW:

אולם תצוגה תל אביב	אולם תצוגה ירושלים	אולם תצוגה חיפה
רחוב החרש 20	פייר קניג 40 א.ת. תלפיות,	דרך בר יהודה 69
תל אביב 6761310	ירושלים 9346948	נשר, חיפה 3688302
טל: 03-6899000	טל: 02-6722688	טל: 04-8202024
פקס: 03-5376532	פקס: 02-6710621	פקס: 04-8202426