



THE 3

מפרט טכני ורשימת אביזרים ומערכות



BMW 330e		דגם
סדאן		מרכב
5 / 4		מספר דלתות / מושבים
1,444 / 1,827 / 4,709	מ"מ / מ"מ / מ"מ	אורך הרכב / רוחב / גובה
2,068	מ"מ	רוחב כולל מראות
11.4 / 2,851	מטר / מ"מ	בסיס גלגלים / קוטר סיבוב
1,059 / 799	מ"מ / מ"מ	שלוחה קדמית / שלוחה אחורית
147	מ"מ	מרווח גחון
375	ליטר	נפח תא מטען
40	ליטר	נפח מיכל דלק
1,938	ק"ג	משקל עצמי*
2,265 / 525	ק"ג / ק"ג	כושר העמסה / משקל כולל מותר
אינו מורשה גרירה	ק"ג	משקל מותר לגרירת גרור עם בלמים**
אינו מורשה גרירה	ק"ג	משקל מותר לגרירת גרור ללא בלמים**
75	ק"ג	עומס מירבי מותר על הגג

		יחידות הנעה
מקבילה		סוג ההנעה
היברידית עם יכולת טעינה חיצונית (PHEV)		רמת חישמול
292		הספק מירבי משולב במצב E-boost
42.8		מומנט מירבי משולב

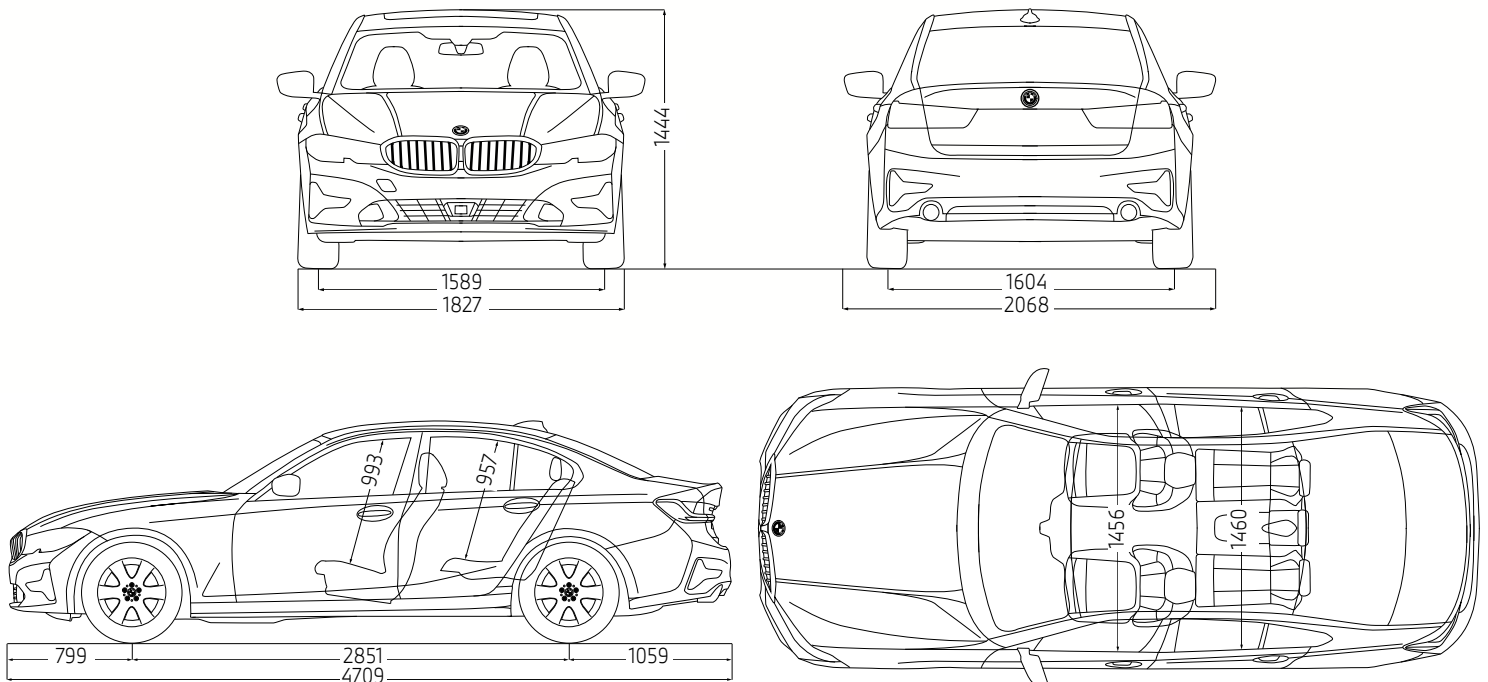
		מנוע בנזין
4 / 4 / 4	בנזין, טורי, אורכי	סוג מנוע / מספר צילינדרים / שסתומים לצילינדר
TwinPower Turbo	טכנולוגיית	גדישת טורבו
הזרקת דלק ישירה בדיוק גבוה		סוג הזרקת דלק / טכניקת הזרקת דלק
1,998	סמ"ק	נפח מנוע
94.6 / 82	מ"מ / מ"מ	קדח / מהלך
184 / 5,000-6,500	סל"ד / כ"ס	הספק המנוע / בסל"ד
30.6 / 1,350-4,000	סל"ד / קג"מ	מומנט מירבי / בסל"ד
95 / 10.2:1	אוקטן נטול עופרת	יחס דחיסה / סוג דלק (מומלץ)
אירו 6 (EU6)		תקן זיהום אוויר

		מנוע חשמלי
תלת פאזי סינכרוני		סוג מנוע
113 / 5,000	סל"ד / כ"ס	הספק המנוע
27.02 / 0-3,170	סל"ד / קג"מ	מומנט מירבי / בסל"ד

		תיבת הילוכים
אוטומטית, פלאנטרית, 8 הילוכים קדמיים		סוג תיבת הילוכים
1.667 / 2.106 / 3.143 / 4.714		יחסי העברה הילוך ראשון / שני / שלישי / רביעי
0.66 / 0.839 / 1 / 1.285		הילוך חמישי / שישי / שביעי / שמיני
3.317		הילוך נסיעה לאחור
3.231		יחס העברה סופי

* המשקל העצמי כולל משקל נהג של 75 ק"ג ותוספות אופציונליות אותן שקלל היצרן
 ** על פי תקנות התעבורה בישראל

כל המידות באיורים הן במ"מ



דגם	BMW 330e
מרכב	סדאן

ביצועים		
מהירות מירבית	קמ"ש	230
מהירות מירבית בנהיגה חשמלית בלבד	קמ"ש	140
0-100 קמ"ש	שניות	5.9
טווח נסיעה חשמלי מקסימלי* (בדגם Sport)	ק"מ	58

בטיחות ודינמיקת נהיגה		
סוג ההגה / תגבור	שינוי וסבתת / חשמלי (EPS)	
בלמים קדמיים	דיסק מאוורר	
בלמים אחוריים	דיסק מאוורר	
רוחב סרן קדמי / אחורי	1,588 / 1,579	

מערכת חשמל - סוללת מתח גבוה		
סוג הסוללה	ליתיום-יון (Li-Ion)	
קיבולת סוללה (נטו)	קוט"ש	12 (11.15)
מתח	וולט	354.2
טעינה באמצעות עמדת טעינה		
זרם טעינה מקסימלי	קו"ט	3.7
זמן טעינה(0-100%) **	שעות	3.6
טעינה באמצעות כבל המסופק עם הרכב		
זרם טעינה מקסימלי	קו"ט	2.3
זמן טעינה(0-100%) **	שעות	6.0
מיקום הסוללה	תחת הרצפה	

BMW EfficientDynamics		
אמצעים אירודינמיים מיוחדים / ECO PRO		
צמיגים בעלי התנהגות נמוכה לגלגול *** / מצמד מדרס מזגן		

* טווח הנסיעה החשמלי הינו לפי בדיקות המעבדה ועשוי להשתנות בהתאם לתנאי הדרך, האקלים, תחזוקת הרכב, מאפייני הנהיגה ובלאי הסוללה המשפיע על קיבולה ויכול להיות נמוך מנתוני היצרן
 ** בהספק טעינה מירבי, זמן הטעינה עשוי להשתנות בהתאם לאופן ואפשרויות הטעינה הקיימות לרשות הלקוח
 *** עבור צמיגים סטנדרטיים

דגם	BMW 330e	BMW 330e	BMW 330e	BMW 330e	BMW 330e
רמת אבזור	M-Shadow	Superior	M-Sport	Exclusive	Sport
טכנולוגיה ומערכות הנעה והיגוי					
תיבת הילוכים אוטומטית בעלת 8 הילוכים					■
תיבת הילוכים Sport אוטומטית Steptronic בעלת 8 הילוכים ופקדי העברת הילוכים מגלגל ההגה	■	■	■	■	■
הגה כח חשמלי מסוג Servotronic	■	■	■	■	■
נעילת דיפרנציאל אלקטרונית (EDLC)	■	■	■	■	■
בלמי M-Sport עם קאליפרים כחולים	■		■		■
מתלי M-Sport אדפטיביים	■				■
מערכת היגוי Sport ביחס משתנה	■				■
מערכת Driving Experience Control - בחירת מאפייני הנהיגה ותפקוד ההנעה ההיברידית בהתאם לרצון הנהג	■	■	■	■	■
XtraBoost תוספת של 41 כ"ס לפרקי זמן קצרים מהמנוע החשמלי	■	■	■	■	■
מערכות עזר לנהג					
בלם יד חשמלי עם פונקציית "Auto-hold"	■	■	■	■	■
חבילת Parking Assistant הכוללת:					
חיישני חניה הקפיים					■
מצלמת נסיעה לאחור עם סימון מכשולים וקו פניה					■
חניה אוטומטית בלחיצת כפתור במקביל ובניצב					■
בלימה אוטומטית בחניה (עד 5 קמ"ש) בנסיעה לאחור					■
Reversing Assistant					■
זיכרון אוטומטי בלחיצת כפתור של תוואי מסלול הנסיעה עד 50 מטר וסיוע בנסיעה לאחור החוזרת על אותו התוואי					■
חבילת Parking Assitant Plus הכוללת:					
מערך מצלמות היקפיות הכולל מבט עילי ו- 3D View עם 8 זוויות צילום שונות	■	■			
ראות ותאורה					
תאורת LED מלאה מלפנים ומאחור	■	■	■	■	■
פנסי חזית LED אדפטיביים עוקבי פניה	■	■	■	■	■
פנסי חזית לייזר בעיצוב ייחודי	■	■			

BMW 330e	BMW 330e	BMW 330e	BMW 330e	BMW 330e	דגם
M-Shadow	Superior	M-Sport	Exclusive	Sport	רמת אבזור
					ראות ותאורה (המשך)
■	■				מערכת בקרת אלומה גבוהה (High Beam Assistant)
■		■			פנסי ערפל קדמיים LED
■	■	■	■		תאורת אווירה דינמית ייחודית עם Welcome Light Carpet
					בטיחות
■	■	■	■	■	6 כריות אוויר עם אפשרות לניתוק כרית אוויר נוסע קדמי
■	■	■	■	■	מערכות ABS, DSC, DTC
■	■	■	■	■	נקודות עיגון ISOFIX במושב האחורי להתקנת מושבי בטיחות לילדים
					חבילת בטיחות Driving Assistant Professional הכוללת:
					התרעה בפני סטייה מנתיב עם תיקון אקטיבי
					התרעה בפני רכב בשטח מת עם תיקון אקטיבי
					התרעה וסיוע בבלימה בפני פגיעה בהולכי רגל ורוכבי אופניים במהירויות עירוניות
					התרעה וסיוע בבלימה בפני פגיעה בכלי רכב במהירויות עירוניות ובינעירוניות
					התרעה בפני תעבורה צולבת בנסיעה לפני וללא חור
					התרעה למניעת פגיעה מאחור
■	■	■	■	■	מערכת בקרת שיוט אדפטיבית הכוללת שמירת מרחק, עצירה מלאה וזינוק מעמידה עד 210 קמ"ש
					מערכת בקרת היגוי ושמירה על הרכב במרכז הנתיב
					התרעה בפני התנגשות צידית הכוללת התערבות אוטונומית בהיגוי הרכב
					מערכת סיוע לנהג בתמרוני חירום
■	■	■	■	■	מערכת התרעה בפני עייפות הנהג
■	■	■	■	■	צליל חיצוני מלאכותי לבטיחות הולכי הרגל
					עיצוב חיצוני ופנימי
				■	חבילת עיצוב פנימית וחיצונית Sport Line
	■		■		חבילת עיצוב פנימית וחיצונית Luxury Line
■		■			חבילת עיצוב פנימית וחיצונית M-Sport
				■	ריפוד Sensatec בגוונים שחור או קרם
			■		ריפוד עור Vernasca במבחר גוונים
		■			ריפוד אלקנטרה משולב Sensatec שחור עם תפרים כחולים
■	■				ריפודי עור Merino מבית BMW Individual במבחר גוונים
■	■	■			שמשות אחוריות כהות
					מושבים ואביזרי נוחות
■	■	■	■	■	מושבי Sport קדמיים מתכווננים חשמלית עם זיכרונות במושב הנהג
■	■				חימום מושבים קדמיים
■	■	■	■		מושבים אחוריים מתפצלים ומתקפלים ביחס 40:20:40
					אבזור נוסף פנימי וחיצוני
■	■	■	■	■	מערכת בקרת אקלים דיגיטלית בעלת 3 אזורים עם פתחי אוויר לאחור עם אפשרות הפעלה כאשר הרכב כבוי
■	■	■	■		פתיחה ונעילת דלתות ללא מפתח וללא מגע יד (Comfort Access)
		■	■		פתיחת תא מטען ללא מגע יד
■	■		■		פתיחה וסגירה של תא המטען ללא מגע יד
■	■	■	■	■	חלון שמש חשמלי
					מידע ובידור
				■	מערכת שמע בעלת מקורית 6 רמקולים
		■	■		מערכת שמע HiFi בעלת 10 רמקולים (205W)
■	■				מערכת שמע Harman Kardon הכוללת 16 רמקולים (460W)
					- Live cockpit Professional
■	■	■	■	■	מערכת פיקוד iDrive Touch לשליטה על מערכות הרכב
					"Hey BMW" הפעלה קולית אינטואיטיבית באנגלית
					מסך מגע מרכזי בגודל 10.25"
					לוח שעונים עם תצוגה צבעונית בגודל 12.3"
					BMW Navigation Professional 3D מערכת ניווט מקורית עם תצוגה
■	■	■	■	■	Apple carplay*
					חישוקים וצמיגים
				■	חישוקי סגסוגת קלה עם צמיגים במידה 225/50R17
			■		חישוקי סגסוגת קלה עם צמיגים במידה 225/45R18
■	■				חישוקי סגסוגת קלה עם צמיגים קדמיים במידה 225/40R19 וצמיגים אחוריים במידה 255/35R19
■	■		■	■	צמיגי Runflat (אל תקר) וחישוני לחץ אוויר בצמיגים
		אופציה בתוספת תשלום			חבילת עיצוב הכוללת:
					ריפוד עור Vernasca וחישוקי סגסוגת קלה 19"

* באמצעות טלפון נייד מתוצרת אפל בלבד התומך ומאפשר זאת ובכפוף למגבלות שונות

דגם Sport עם חבילת עיצוב Sport Line:



פריטי עיצוב חיצוניים בשחור מבריק, מסגרות חלונות צד בגימור אלומיניום, חישוקי סגסוגת "17 מדגם V-spoke style 776 בגוון Ferric grey.



גימור פנים שחור מבריק עם פס קישוט מבליט כרום, גלגל הגה Sport מצופה עור עם עיטור כרום.

דגם Exclusive עם חבילת עיצוב Luxury Line:



חישוקי סגסוגת "18 מדגם Multi-spoke style 781 Bicolour בשילוב גוון Ferric grey, פריטי עיצוב בכרום הכוללים: גריל כליות, מסגרות חלונות צד ועוד.



גימור פנים עץ 'Oak grain' במרקם טבעי עם פס קישוט מבליט כרום, לוח שעונים בחיפוי Sensatec עם תיפור לקישוט, גלגל הגה Sport מצופה עור עם עיטור כרום.

דגם M-Sport עם חבילת עיצוב M-Sport:



חישוקי סגסוגת עם צמיגים במידה 225/45R18 בשילוב גוון Jet-Black, פגושים וחצאיות ספורטיביים עם עיטורים בגוון Dark shadow metallic ומסגרות חלונות צד בשחור מבריק.



גלגל הגה M-Sport מצופה עור נאפה עם עיטור כרום, גימור פנים אלומיניום Tetragon עם פס קישוט מבליט כרום.

דגם Superior עם חבילת עיצוב Luxury Line:



חישוקי סגסוגת "19 מדגם Bicolour Double-spoke style 793 בגוון Orbit grey matt מבית BMW Individual, פריטי עיצוב בכרום הכוללים: גריל כליות, מסגרות חלונות צד ועוד.



גלגל הגה Sport מצופה עור עם עיטור כרום, גימור פנים עץ 'Oak grain' במרקם טבעי עם פס קישוט מבליט כרום, לוח שעונים בחיפוי Sensatec עם תיפור לקישוט, דיפון תקרה בד בגוון Anthracite.

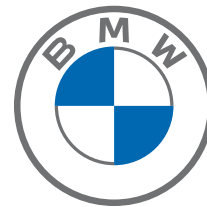
דגם M-Shadow עם חבילת עיצוב M-Sport:



חישוקי סגסוגת "19 מדגם Double-spoke style 791 M בגוון Jet-Black, ספויילר אחורי M-Sport, פגושים וחצאיות ספורטיביים עם עיטורים בגוון Dark shadow metallic, פריטי עיצוב בשחור מבריק; מסגרות חלונות צד, חיפוי מראות צד, גריל כליות וקצוות צינורות המפלט.



גלגל הגה M-Sport מצופה עור נאפה עם עיטור כרום, גימור פנים אלומיניום Tetragon עם פס קישוט מבליט כרום, דיפון תקרה בד בגוון Anthracite.



24 חודשים, אחריות נוספת – 12 חודשים ■ אחריות לסוללת מתח גבוה - 6 שנים או 100,000 ק"מ (המוקדם מביניהם) ■ מרווחי טיפולים – התרעה בלוח שעונים על בסיס אופי נסיעה אך לא יותר מ- 15,000 ק"מ או 12 חודשים, המוקדם ביניהם

מידע נוסף באתר www.bmw.co.il ליצירת קשר עם אולם התצוגה הקרוב: *269 LIKE US ON

אולמות תצוגה BMW:	אולם תצוגה תל אביב	אולם תצוגה ירושלים	אולם תצוגה חיפה
רחוב החרש 20, תל אביב 6761310 טל: 03-6899000 פקס: 03-5376532	פייר קניג 40 א.ת. תלפיות, ירושלים 9346948 טל: 02-6722688 פקס: 02-6710621	דרך בר יהודה 69, נשר, חיפה 3688302 טל: 04-8202024 פקס: 04-8202426	

לתשומת ליבך!

המידע בעלון זה הינו בינלאומי ומציג נתונים עדכניים למועד הפקתו ושאינם תואמים בהכרח את המכונות המיובאות בפועל לישראל. חברת BMW AG ודלק מוטורס בע"מ שומרות לעצמן את הזכות להכניס שינויים במפרט הטכני, באביורי המכונות ובעלון זה מכל סיבה שהיא, בכל עת וללא הודעה מוקדמת. פנה לנציג המכירות לקבלת מידע. נתוני צריכת הדלק ו/או טווח הנסיעה החשמלי הינם לפי בדיקות המעבדה. צריכת הדלק ו/או טווח הנסיעה בפועל עשויים להשתנות בהתאם לתנאי הדרך, האקלים, תחזוקת הרכב, מאפייני הנהיגה ובלאי הסוללה המשפיע על קיבולה ויכולים להיות גבוהים (נתוני צריכת דלק) או נמוכים (טווח נסיעה חשמלי) מנתוני היצרן.

בטיחות

פירוט מערכות הבטיחות המותקנות ברכב בדגמי 330e Superior, 330e Exclusive

- 6 כריות אוויר
- ביקרה אקטיבית לנטייה מנתיב
- בלימה אוטומטית בעת חירום
- זיהוי תמרוני תנועה
- בלימה אוטומטית בנסיעה לאחור
- זיהוי דו גלגלי
- זיהוי כלי רכב ב"שטח מת"
- התרעה עייפות או הסחת דעת
- התרעה למניעת שכחת ילד ברכב
- מערכת מותקנת בדגם הרכב
- מערכת אופציונאלית להתקנה
- מערכת שאינה מותקנת בדגם הרכב



קוד דגם	תיאור דגם
980/1316	330e Sport
985	330e Exclusive
1329/1330/1333	330e M-Sport
983	330e Superior
1317	330e M-Shadow

פירוט מערכות הבטיחות המותקנות ברכב בדגמי 330e M-Shadow

- 6 כריות אוויר
- ביקרה אקטיבית לנטייה מנתיב
- בלימה אוטומטית בעת חירום
- זיהוי תמרוני תנועה
- בלימה אוטומטית בנסיעה לאחור
- זיהוי דו גלגלי
- זיהוי כלי רכב ב"שטח מת"
- התרעה עייפות או הסחת דעת
- התרעה למניעת שכחת ילד ברכב
- מערכת מותקנת בדגם הרכב
- מערכת אופציונאלית להתקנה
- מערכת שאינה מותקנת בדגם הרכב

פירוט מערכות הבטיחות המותקנות ברכב בדגמי 330e M-Sport

- 6 כריות אוויר
- ביקרה אקטיבית לנטייה מנתיב
- בלימה אוטומטית בעת חירום
- זיהוי תמרוני תנועה
- בלימה אוטומטית בנסיעה לאחור
- זיהוי דו גלגלי
- זיהוי כלי רכב ב"שטח מת"
- התרעה עייפות או הסחת דעת
- התרעה למניעת שכחת ילד ברכב
- מערכת מותקנת בדגם הרכב
- מערכת אופציונאלית להתקנה
- מערכת שאינה מותקנת בדגם הרכב

פירוט מערכות הבטיחות המותקנות ברכב בדגמי 330e Sport

- 6 כריות אוויר
- ביקרה אקטיבית לנטייה מנתיב
- בלימה אוטומטית בעת חירום
- זיהוי תמרוני תנועה
- בלימה אוטומטית בנסיעה לאחור
- זיהוי דו גלגלי
- זיהוי כלי רכב ב"שטח מת"
- התרעה עייפות או הסחת דעת
- התרעה למניעת שכחת ילד ברכב
- מערכת מותקנת בדגם הרכב
- מערכת אופציונאלית להתקנה
- מערכת שאינה מותקנת בדגם הרכב

זיהום אוויר

נתוני צריכת דלק וחשמל *				
דגם	צריכת דלק בנסיעה משולבת משוקלת (ליטר/100 ק"מ)	צריכת חשמל (וואט שעה/ק"מ)	טווח נסיעה חשמלית (ק"מ)	דרגת זיהום אוויר
330e Sport	1.5	170	57	2
330e Exclusive	1.5	162	56	1
330e M-Sport	1.5	173	57	2
330e Superior	1.6	164	55	1
330e M-Shadow	1.5	174	56	2

דרגת זיהום אוויר מרוב מנועים**



** הדרגה מחושבת לפי תקנות אוויר נקי (גילוי נתוני זיהום אוויר מרוב מנועי בפרסומת), התשס"ט 2009

* נתוני יצרן, ע"פ בדיקת מעבדה, תקן EU 2017/1151