



THE 1

מפרט טכני ורשימת אביזרים ומערכות



דגם	רכב	מספר דלתות / מושבים
BMW M135i	BMW 118i	
הציבק 5 דלתות	הציבק 5 דלתות	
5 / 5	5 / 5	
1,434 / 1,799 / 4,319	1,434 / 1,799 / 4,319	מ"מ / מ"מ / מ"מ
2,081	2,081	מ"מ
11.4 / 2,670	11.4 / 2,670	מ"מ / מטר
792 / 857	792 / 857	מ"מ / מ"מ
153	153	מ"מ
(1200) 380	(1200) 380	ליטר
50	42	ליטר
1,635	1,485	ק"ג
אינו מורשה גרירה	1300	ק"ג
אינו מורשה גרירה	695	ק"ג
75	75	ק"ג

מנוע ומערכת הנעה		
סוג מנוע / מספר צילינדרים / שסתומים לצילינדר	סוג הנעה	
4 / 4 / 4	בנזין, טורי, רוחבי / 4 / 3	
הנעה לכל הגלגלים xDrive	קדמית	
TwinPower Turbo	TwinPower Turbo	
הזרקת דלק ישירה בדיוק גבוה	הזרקת דלק ישירה בדיוק גבוה	
1,998	1,499	סמ"ק
82 / 94.6	82 / 94.6	מ"מ / מ"מ
306 / 5,000-6,250	136 / 4,500-6,500	סל"ד / כ"ס
45.9 / 1,750-4,500	22.4 / 1,480-4,200	סל"ד / קג"מ
98 / 9.5:1	95 / 11:1	
אוקטן נטול עופרת	אוקטן נטול עופרת	
אירו 6 (EU6)	אירו 6 (EU6)	

תיבת הילוכים		
סוג תיבת ההילוכים	סוג תיבת ההילוכים	
אוטומטית, פלאנטרית, 8 הילוכים קדמיים	כפולת מצמדים, 7 הילוכים קדמיים	
1.5 / 2.0 / 3.2 / 5.6	4.3 / 6.2 / 9.7 / 16.4	
0.7 / 0.8 / 1.0 / 1.3	2.2 / 2.7 / 3.4	
4.2	14.9	
3.1	3.9	

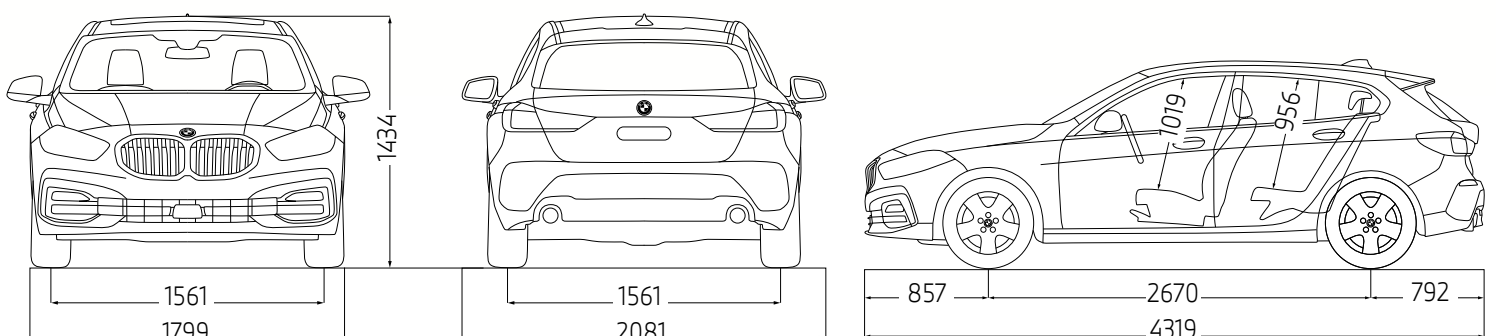
ביצועים		
מהירות מירבית	קמ"ש	
0-100 קמ"ש	שניות	
250	211	
4.8	8.5	

בטיחות ודינמיקת נהיגה		
סוג ההגה / תגבור	שינוי וסבבת / חשמלי (EPS)	
בלמים קדמיים	דיסק מאוורר	
בלמים אחוריים	דיסק	
רוחב סרן קדמי / אחורי	1,561 / 1,561	

BMW EfficientDynamics		
כביי מנוע אוטומטי בעצירה / הגה כוח חשמלי / אחזור אנרגיית בלימה	■ / ■ / ■	
אמצעים אירודינמיים מיוחדים / ECO PRO	■ / ■	

* המשקל העצמי כולל משקל נהג של 75 ק"ג ותוספות אופציונליות אותן שקלל היצרן
** על פי תקנות התעבורה בישראל

כל המידות באיורים הן במ"מ



דגם	BMW M135i	BMW 118i	BMW 118i	BMW 118i
רמת אבזור	M-Performance	M-Superior	M-Sport	Style
טכנולוגיה ומערכות הנעה והיגוי				
תיבת הילוכים אוטומטית כפולת מצמדים Steptronic בעלת 7 הילוכים	■	■	■	■
תיבת הילוכים Sport אוטומטית Steptronic בעלת 8 הילוכים ופקדי העברת הילוכים מגלגל ההגה	■			
מערכת הנעה כפולה כחמה xDrive	■			
הגה כח חשמלי מסוג Servotronic	■	■	■	■
נעילת דיפרנציאל אלקטרונית (EDLC)	■	■	■	■
בלמי M-Sport עם קאליפרים כחולים	■			
מתלים אדפטיביים	■			
מערכת היגוי Sport ביחס משתנה	■			
מערכת פליטה M-Performance	■			
מערכת Performance control - לשיפור אחיזת הגלגלים הקדמיים בשעת פניה	■	■	■	■
מערכת Driving Experience Control להתאמת תפקוד מערכות הרכב לסגנון נהיגה נבחר, בעלת מצבי, ECO-PRO, Sport, Comfort.	■	■	■	■
בקרת שיוגר Launch control	■			
מערכות עזר לנהג				
פקדי שליטה למערכות המולטימדיה ועזרי הנהיגה על גלגל ההגה	■	■	■	■
בלם יד חשמלי עם פונקציית "Auto-hold"	■	■	■	■
חיישני חניה מאחור ומלפנים	■	■	■	■
חבילת Parking Assistant הכוללת:				
חיישני חניה הקפיים	■	■		
מצלמת נסיעה לאחור עם סימון מכשולים וקו פניה	■	■		
חניה אוטומטית בלחיצת כפתור במקביל ובניצב	■	■		
Reversing assistant - זיכרון אוטומטי בלחיצת כפתור של תואי מסלול הנסיעה עד 50 מטר וסיוע בנסיעה לאחור החוזרת על אותו התוואי	■	■		
ראות ותאורה				
פנסי ערפל קדמיים LED	■	■	■	■
תאורת LED מלאה	■	■	■	■
חיישני גשם ואורות דרך	■	■	■	■
מראה פנימית ומראת צד נהג עם עמעם אוטומטי למניעת סנוור	■	■	■	■
חבילת תאורה פנימית וחיצונית הכוללת תאורת אווירה ב-6 גוונים לבחירה	■	■	■	■
הקרנת לוגו BMW ממראת הנהג	■	■	■	■
בטיחות				
6 כריות אוויר עם אפשרות לניתוק כרית אוויר נוסע קדמי	■	■	■	■
מערכות ARB, ABS, DSC, DTC	■	■	■	■
נקודות עיגון ISOFIX במושב האחורי ובמושב הנוסע הקדמי להתקנת מושבי בטיחות לילדים	■	■	■	■
חבילת בטיחות Driving Assistant הכוללת:				
התרעה בפני סטייה מנתיב עם תיקון אקטיבי	■	■	■	■
התרעה בפני רכב בשטח מת	■	■	■	■
התרעה בפני פגיעה בהולכי רגל / כלי רכב	■	■	■	■
סיוע בבלימה אוטומטית במהירויות עירוניות	■	■	■	■
התרעה בפני תעבורה צולבת בנסיעה לאחור	■	■	■	■
התרעה למניעת פגיעה מאחור	■	■	■	■
מערכת בקרת שיוט אדפטיבית הכוללת שמירת מרחק, עצירה מלאה וזינוק מעמידה עד 160 קמ"ש	■	■	■	■
סיוע בבלימה אוטומטית למניעת פגיעה בכלי רכב עד 200 קמ"ש	■	■	■	■
מערכת התרעה בפני עייפות הנהג	■	■	■	■
מושבים ואביזרי נוחות				
מושבים קדמיים מתכווננים חשמלית עם זיכרונות במושב הנהג	■	■	■	■
מושבים אחוריים מתפצלים ומתקפלים ביחס 60:40	■	■	■	■
מושב M	■	■	■	■
אבזור נוסף פנימי וחיצוני				
חבילת עיצוב Style	■	■	■	■
חבילת עיצוב M-Sport	■	■	■	■
מערכת בקרת אקלים דיגיטלית	■	■	■	■
מערכת בקרת אקלים דיגיטלית מפוצלת עם פתחי אוויר לאחור	■	■	■	■
פתיחה ונעילת דלתות ללא מפתח וללא מגע יד (Comfort Access)	■	■	■	■
חלון שמש פנורמי חשמלי	■	■	■	■
קיפול חשמלי של מראות הצד עם הטיה אוטומטית בצד נוסע לחניה קלה	■	■	■	■

דגם	BMW M135i	BMW 118i	BMW 118i	BMW 118i
רמת אבזור	M-Performance	M-Superior	M-Sport	Style
מידע ובידור				
מערכת שמע מקורית בעלת 6 רמקולים			■	
מערכת שמע HiFi בעלת 10 רמקולים (205W)	■	■	■	
מסך מגע מרכזי בגודל "8.8"		■	■	■
- Live cockpit Professional מערכת פיקוד iDrive Touch לשליטה על מערכות הרכב הפעלה קולית אינטואיטיבית באנגלית "Hey BMW" מסך מגע מרכזי בגודל "10.25" לוח שעונים עם תצוגה צבעונית בגודל "10.25" מערכת ניווט מקורית עם תצוגה BMW Navigation Professional 3D	■			
תקשורת Bluetooth כולל ממשק Audio וחיבורי USB	■	■	■	■
Apple carplay*	■	■		
חישוקים וצמיגים				
מידת צמיגים: 205/55R16			■	
מידת צמיגים: 225/45R17		■	■	
מידת צמיגים: 225/40R18	■			
חיישני לחץ אוויר בצמיגים	■	■	■	■
גלגל חלופי זמני		■	■	■
ערכת ניפוח	■			

* באמצעות טלפון נייד מתוצרת אפל בלבד התומך ומאפשר זאת ובכפוף למגבלות שונות

רמת אבזור Style:



חישוקי סגסוגת "16" 517 Star-spoke style light alloy wheels



ריפוד בד שחור Grid, גימור פנים בצבע Quartz Silver, גלגל הגה Sport מצופה עור עם עיטור כרום

רמת אבזור M-Sport:



חישוקי סגסוגת "17" מדגם Double-spoke style 550 M Bicolour בשילוב גוון Ferric Grey, פגושים וחצאיות ספורטיביים, מסגרות חלונות צד ומוטות גריל בגימור אלומיניום.



חבילת M-Sport הכוללת: גימור פנים מואר Boston, גלגל הגה M-Sport מצופה עור נאפה עם עיטור כרום, דיפון תקרה בד בגוון Anthracite, דוושות M בגימור אלומיניום, תיפור כחול על לוח השעונים, מושב M-Sport בריפוד אלקנטרה משולב בד שחור וכחול, ספי כניסה M-Sport.

רמת אבזור M-Superior:



חישוקי סגסוגת "17" מדגם Double-spoke style 550 M Bicolour בשילוב גוון Ferric Grey, פגושים וחצאיות ספורטיביים, מסגרות חלונות צד ומוטות גריל בגימור אלומיניום, ספויילר אחורי M, שמשות אחוריות כהות.



חבילת M-Sport הכוללת: גימור פנים מואר Boston, גלגל הגה M-Sport מצופה עור נאפה עם עיטור כרום, דיפון תקרה בד בגוון Anthracite, דוושות M בגימור אלומיניום, תיפור כחול על לוח השעור נים, מושב M-Sport בריפוד אלקנטרה משולב בד שחור וכחול, ספי כניסה M-Sport.

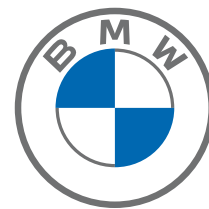
רמת אבזור M-Performance:



חישוקי סגסוגת "18" מדגם Double-spoke style 556 M bicolour בשילוב גוון Cerium Grey, פגושים וחצאיות ספורטיביים, פריטי עיצוב בגוון Cerium כולל גריל כליות בעיצוב Mesh, ספויילר אחורי M, שמשות אחוריות כהות.



חבילת M-Performance הכוללת: גימור פנים מואר Boston, גלגל הגה M-Sport מצופה עור נאפה עם עיטור כרום, דיפון תקרה בד בגוון Anthracite, דוושות M בגימור אלומיניום, תיפור כחול על לוח השעונים, מושב M-Sport בריפוד אלקנטרה משולב בד שחור וכחול, ספי כניסה M-Sport.



אחריות יצרן - 24 חודשים, אחריות נוספת - 12 חודשים ■ מרווחי טיפולים - התרעה בלוח שעונים בהתאם לאופי נסיעה או 15,000 ק"מ או 12 חודשים, המוקדם ביניהם

מידע נוסף באתר www.bmw.co.il ליצירת קשר עם אולם התצוגה הקרוב: *269 LIKE US ON

אולמות תצוגה BMW:	אולם תצוגה תל אביב רחוב החרש 20, תל אביב 6761310 טל: 03-6899000 פקס: 03-5376532	אולם תצוגה ירושלים פייר קניג 40 א.ת. תלפיות, ירושלים 9346948 טל: 02-6722688 פקס: 02-6710621	אולם תצוגה חיפה דרך בר יהודה 69, נשר, חיפה 3688302 טל: 04-8202426 פקס: 04-8202426
--------------------------	--	--	--

לתשומת ליבך!

המידע בעלון זה הינו בינלאומי ומציג נתונים עדכניים למועד הפקתו ושאינם תואמים בהכרח את המכונות המיובאות בפועל לישראל. חברת BMW AG ודלק מוטורס בע"מ שומרות לעצמן את הזכות להכניס שינויים במפרט הטכני, באביזרי המכונות ובעלון זה מכל סיבה שהיא, בכל עת וללא הודעה מוקדמת. פנה לנציג המכירות לקבלת מידע. נתוני צריכת הדלק הינם לפי בדיקות המעבדה. צריכת הדלק בפועל עשויה להשתנות בהתאם לתנאי הדרך, האקלים, תחזוקת הרכב ומאפייני הנהיגה ויכולים להיות גבוהים מנתוני היצרן.

בטיחות

קוד דגם	תיאור דגם
1340	BMW 118i Style
1016 / 1162 / 1225 / 1343	BMW 118i M-Sport
1235	BMW 118i M-Superior
1019 / 1158 / 1186	BMW M135i M-Performance

רמת האבזור הבטיחותי:



פירוט מערכות הבטיחות המותקנות ברכב בדגמי M-Superior, M-Performance:

- 6 כריות אוויר
- בקרה אקטיבית לסיייה מנתיב
- זיהוי כלי רכב ב"שטח מת"
- בקרת שיוט אדפטיבית
- זיהוי דו גלגלי
- מצלמות רוורס
- חיישני חגורות בטיחות
- x שליטה באורות גבוהים ונמוכים
- בלימה אוטומטית בעת חירום
- x זיהוי תמרווי תנועה
- זיהוי הולכי רגל
- x בלימה אוטומטית בנסיעה לאחור
- x התרעה עייפות או הסחת דעת
- x התרעה למניעת שכחת ילד ברכב

- מקרא:
- מערכת מותקנת בדגם הרכב
 - מערכת אופציונאלית להתקנה
 - x מערכת שאינה מותקנת בדגם הרכב

פירוט מערכות הבטיחות המותקנות ברכב בדגמי M-Sport, Style:

- 6 כריות אוויר
- בקרה אקטיבית לסיייה מנתיב
- x זיהוי תמרווי תנועה
- זיהוי הולכי רגל
- x בלימה אוטומטית בנסיעה לאחור
- x התרעה עייפות או הסחת דעת
- x התרעה למניעת שכחת ילד ברכב
- x שליטה באורות גבוהים ונמוכים
- בלימה אוטומטית בעת חירום
- x זיהוי כלי רכב ב"שטח מת"
- x בקרת שיוט אדפטיבית
- x זיהוי דו גלגלי
- x מצלמות רוורס
- x חיישני חגורות בטיחות

זיהום אוויר

דרגת זיהום	צריכת דלק בליטרים ל-100 ק"מ*	דגם
4	5.9	BMW 118i Style
9	6.4	BMW 118i M-Sport
9	6.4	BMW 118i M-Superior
14	8.0	BMW M135i M-Performance

דרגת זיהום אוויר מרכב מנועי**



** הדרגה מחושבת לפי תקנות אוויר נקי (גילוי נתוני זיהום אוויר מרכב מנועי בפרסומת), התשס"ט 2009

* נתוני היצרן, ע"פ בדיקת מעבדה, תקן EU 2017/1151